



Akkerbouwmachines



PRODUCTSHEETS | 2022-01

Roterra | Multidisc | Multivator | Multiterra | Terrasub | Rotarytiller
Vario Seeder | Polyliner, Polymat & Polymat Compact | Centerliner



2022-01



Inhoudsopgave

Dit zijn de Productsheets voor **Tulip | Akkerbouwmachines**. U kunt eenvoudig door de digitale Productsheets navigeren door op de gewenste machine op deze pagina te klikken. U wordt automatisch genavigeerd naar de betreffende pagina. Voor een offerte op maat verwijzen we u naar ons verkoopteam. Bedankt voor uw interesse in **Peeters Group**.

Tulip Roterra 25
Rotorkoepgen

Tulip Roterra 35/45
Rotorkoepgen

Tulip Roterra 55
Rotorkoepgen

Tulip Multidisc
Schijveneggen

Tulip Multidisc XL
Schijveneggen

Tulip Multidisc XLH
Schijveneggen

Tulip Multidisc XXL
Schijveneggen

Tulip Multidisc XXLH
Schijveneggen

Tulip Multidisc XL Vario-S
Schijveneggen

Tulip Multidisc Vinivario-S
Tandeggen en woelers

Tulip Multivator
Tandeggen en woelers

Tulip Multiterra
Tandeggen en woelers

Tulip Terrasub
Tandeggen en woelers



2022-01



Inhoudsopgave

Dit zijn de Productsheets voor **Tulip | Akkerbouwmachines**. U kunt eenvoudig door de digitale Productsheets navigeren door op de gewenste machine op deze pagina te klikken. U wordt automatisch genavigeerd naar de betreffende pagina. Voor een offerte op maat verwijzen we u naar ons verkoopteam. Bedankt voor uw interesse in **Peeters Group**.

Tulip Rotarytiller RTW
Grondfrezen

Tulip Rotarytiller RTU
Grondfrezen

Tulip Rotarytiller RTC
Grondfrezen

Tulip Polyliner
Zaaimachines

Tulip Polymat
Zaaimachines

Tulip Vario Seeder
Zaaimachines

Tulip Centerliner SE
Kunstmeststrooiers

Tulip Centerliner SX
Kunstmeststrooiers



2022-01



Roterra 25



Voor intensieve veehouderij, akkerbouw of het zwaardere loonwerk

De Roterra rotorkoep is de ideale machine voor de fijne grondbewerking. Of het nu gaat om grondbewerking na het ploegen, oppervlakkig werk direct na de oogst of het voorbereiden van een dieper zaaibed, er is altijd een geschikte Roterra.

De gepatenteerde druppeltanden zorgen voor vermogens- en dus brandstofbesparing doordat de tanden nooit haaks in de rijrichting staan. Bovendien staan de druppeltanden slepend opgesteld zodat het opkomen van diepere lagen grond en stenen voorkomen wordt.

Het brede assortiment aan wisseltandwielen zorgt ervoor dat een optimale rotorsnelheid ingesteld kan worden bij elke grondsoort.

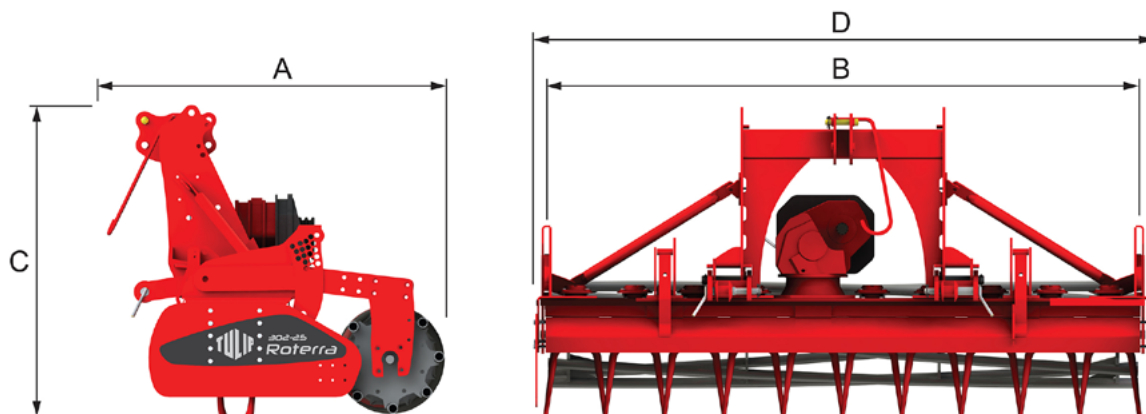
De **Roterra 25-serie** is geschikt voor tractoren van 45 tot 140 pk. De gepatenteerde druppeltanden zorgen voor een natuurlijke verkrumeling en een aanzienlijke brandstofbesparing. Door de dubbele lagering in de goot is de machine extra stabiel. Een uitgebreid pakket aan opties zorgt ervoor dat de eg aangepast kan worden aan alle omstandigheden.

De **Roterra 25-serie** is uitermate geschikt voor grondbewerking na het ploegen of voor oppervlakkig werk direct na de oogst. Het is de ideale machine voor de veehouder of akkerbouwer die kwaliteitsvol werk wil afleveren tegen lage kosten.



STANDAARDUITVOERING

- ▶ Druppeltanden met zijbevestiging (max. werkdiepte: 230 mm)
- ▶ Driepuntsbok met schoorbalken (koker 70x70 mm)
- ▶ Verend opgehangen rotorbeschermer
- ▶ Tandwielgoot met omgezet deksel voor een robuuste torsievrije constructie
- ▶ Aandrijfkast (middenaandrijving) geschikt voor 540 (standaard) of 1000 t/min
- ▶ Tandwielcombinatie 19/16 bij 540 t/min
- ▶ "Floating" systeem met open rol Ø 440 mm
- ▶ Opklapbare grondgeleiders, in hoogte en lengte verstelbaar
- ▶ Walterscheid koppelingsas met nokkenschakelkoppeling (1 3/8" - 6 splines aan tractorzijde)



Type	A	B	C	D	Open rol	Aantal rotors	Min. vermogen	Max. vermogen 540 t/min	Max. vermogen 1000 t/min	Gewicht OR/PR
Werkbreedte in cm + typenummer	mm	mm	mm	mm	Ø mm	stuks	pk	pk	pk	kg
Roterra 252-25	1365	2500	1250	2660	440	10	45	95	115	880/975



Bijzondere kenmerken en voordelen

Gepatenteerde druppeltanden met zijbevestiging: perfecte verkruiemeling door de roterende beweging en de speciale vormgeving, slijtvast, geen slijtage aan de tandhouder door de zijbevestiging, snelle (de-)montage dankzij het Easylock systeem m.b.v. luchtsleutel. Brandstofbesparing tot 20% t.o.v. mestanden

Speciale lagering (boven en onder): hoge stabiliteit

Speciale afdichting van de lagers en de tandwielgoot, stofvrije ontluchting: lange levensduur, geringe slijtage door optimale smering, onderhoudsarm en servicevriendelijke constructie

Verend opgehangen rotorbeschermer: gepatenteerd systeem dat de grond voor de rotorkoepel gelijk maakt en bescherming biedt tegen stenen e.d.

Opklapbare grondgeleiders: transportbreedte = werkbreedte

"Floating" systeem: bij steenachtige grond of boomwortels kan de rotorkoepel naar boven uitwijken, terwijl de instelrol de grond blijft volgen

Stabiele driepuntsbok: gunstige positie van het zwaartepunt, waardoor er met kleinere en lichtere tractoren gewerkt kan worden

Rotortoerental d.m.v. wisseltandwielen eenvoudig te wijzigen

Compacte bouw: aanspanning kort achter de tractor mogelijk, waardoor een zaai- of pootmachine achter de eg gemonteerd kan worden, zodat in één werkgang verschillende werkzaamheden kunnen worden uitgevoerd

Bekijk voor alle opties voor deze machine onze recente prijslijsten, gratis te downloaden via peetersgroup.com/prijslijsten-download



2022-01



Roterra 35 / 45



Voor intensieve veehouderij, akkerbouw of het zwaardere loonwerk

De Roterra rotorkoep is de ideale machine voor de fijne grondbewerking. Of het nu gaat om grondbewerking na het ploegen, oppervlakkig werk direct na de oogst of het voorbereiden van een dieper zaaibed, er is altijd een geschikte Roterra.

De gepatenteerde druppeltanden zorgen voor vermogens- en dus brandstofbesparing doordat de tanden nooit haaks in de rijrichting staan. Bovendien staan de druppeltanden slepend opgesteld zodat het opkomen van diepere lagen grond en stenen voorkomen wordt.

Het brede assortiment aan wisseltandwielen zorgt ervoor dat een optimale rotorsnelheid ingesteld kan worden bij elke grondsoort.

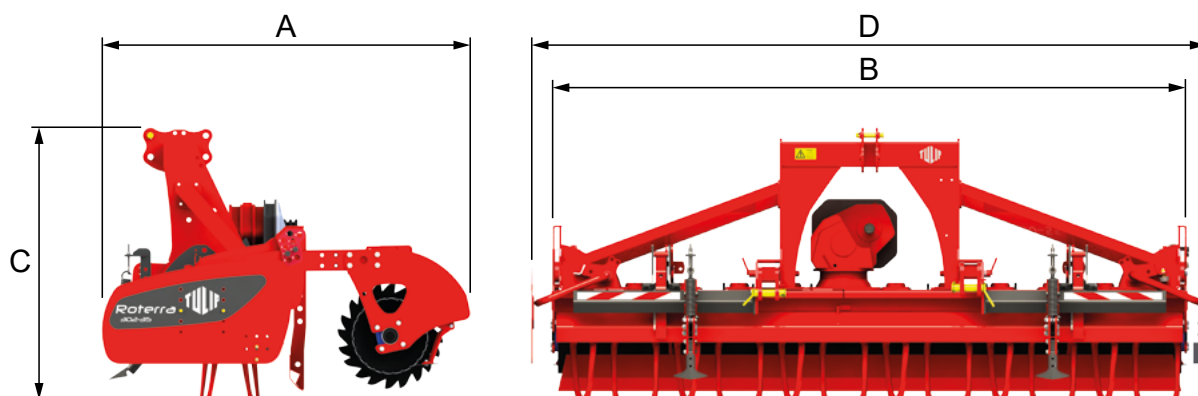
De **Roterra 35 / 45-serie** is geschikt voor tractoren van 50 tot 200 pk. De gepatenteerde druppeltanden zorgen voor een natuurlijke verkrumeling en een aanzienlijke brandstofbesparing. Door de dubbele lagering in de goot is de machine extra stabiel. Een uitgebreid pakket aan opties zorgt ervoor dat de eg aangepast kan worden aan alle omstandigheden. Vanaf de 35 / 45-serie kunt u kiezen voor mestanden in plaats van druppeltanden om een betere snijwerking te garanderen.

De **Roterra 35 / 45-serie** is uitermate geschikt voor grondbewerking na het ploegen of voor oppervlakkig werk direct na de oogst. Het is de ideale machine voor de veehouder of akkerbouwer die kwaliteitsvol werk wil afleveren tegen lage kosten.



STANDAARDUITVOERING

- ▶ Druppeltanden met zijbevestiging (max. werkdiepte: 240 mm)
- ▶ T/m 352: driepuntsbok met schoorbalken (koker 80x80 mm)
- ▶ 402: zware 55-serie driepuntsbok met zware schoorbalken (koker 100x100 mm)
- ▶ Verend opgehangen rotorbeschermering
- ▶ Zware tandwielgoot met omgezet deksel voor een robuuste torsievrije constructie
- ▶ 35-Serie: zware aandrijfkast (middenaandrijving) geschikt voor 540 en 1000 t/min (standaard)
- ▶ 45-Serie: extra zware aandrijfkast (geen middenaandrijving) geschikt voor 1000 t/min
- ▶ 35-Serie: tandwielcombinatie 15/20 bij 1000 t/min
- ▶ 45-Serie: tandwielcombinatie 20/15 bij 1000 t/min
- ▶ T/m 352: "floating" systeem met open rol Ø 440 mm
- ▶ 402: "floating" systeem met open rol Ø 520 mm
- ▶ Opklapbare grondgeleiders, in hoogte en lengte verstelbaar
- ▶ Walterscheid koppelingsas met nokkenschaakelkoppeling (1 3/8" - 6 splines aan tractorzijde)



Type	A	B	C	D	Open rol	Aantal rotors	Min. vermogen	Max. vermogen 540 t/min	Max. vermogen 1000 t/min	Gewicht OR/PR
Werkbreedte in cm + typennummer	mm	mm	mm	mm	Ø mm	stuks	pk	pk	pk	kg
Roterra 302-35	1365	3000	1250	3160	440	12	50	130	160	1120/1260
Roterra 302-45	1365	3000	1250	3160	440	12	55	--	180	1160/1300
Roterra 352-45	1365	3500	1250	3660	440	14	65	--	180	1250/1475
Roterra 402-45	1365	4000	1250	4160	520	16	75	--	200	1525/1645

Bijzondere kenmerken en voordelen

Gepatenteerde druppeltanden met zijbevestiging: perfecte verkruiemeling door de roterende beweging en de speciale vormgeving, slijtvast, geen slijtage aan de tandhouder door de zijbevestiging, snelle (de-)montage dankzij het Easylock systeem m.b.v. luchtsleutel. Brandstofbesparing tot 20% t.o.v. mestanden

Speciale lagering (boven en onder): hoge stabiliteit

Speciale afdichting van de lagers en de tandwielgoot, stofvrije ontluuchting: lange levensduur, geringe slijtage door optimale smering, onderhoudsarm en servicevriendelijke constructie

Verend opgehangen rotorbeschermering: gepatenteerd systeem dat de grond voor de rotorkoepel gelijk maakt en bescherming biedt tegen stenen e.d.

Opklapbare grondgeleiders: transportbreedte = werkbreedte

"Floating" systeem: bij steenachtige grond of boomwortels kan de rotorkoepel naar boven uitwijken, terwijl de instelrol de grond blijft volgen

Stabiele driepuntsbok: gunstige positie van het zwaartepunt, waardoor er met kleinere en lichtere tractoren gewerkt kan worden

Rotortoerental d.m.v. wisseltandwielen eenvoudig te wijzigen

Compacte bouw: aanspanning kort achter de tractor mogelijk, waardoor een zaai- of pootmachine achter de eg gemonteerd kan worden, zodat in één werkgang verschillende werkzaamheden kunnen worden uitgevoerd

Bekijk voor alle opties voor deze machine onze recente prijslijsten, gratis te downloaden via

[peetersgroup.com/prijslijsten-download](https://www.peetersgroup.com/prijslijsten-download)



2022-01



Roterra 55



Voor intensieve veehouderij, akkerbouw of het zwaardere loonwerk

De Roterra rotorkoep is de ideale machine voor de fijne grondbewerking. Of het nu gaat om grondbewerking na het ploegen, oppervlakkig werk direct na de oogst of het voorbereiden van een dieper zaaibed, er is altijd een geschikte Roterra.

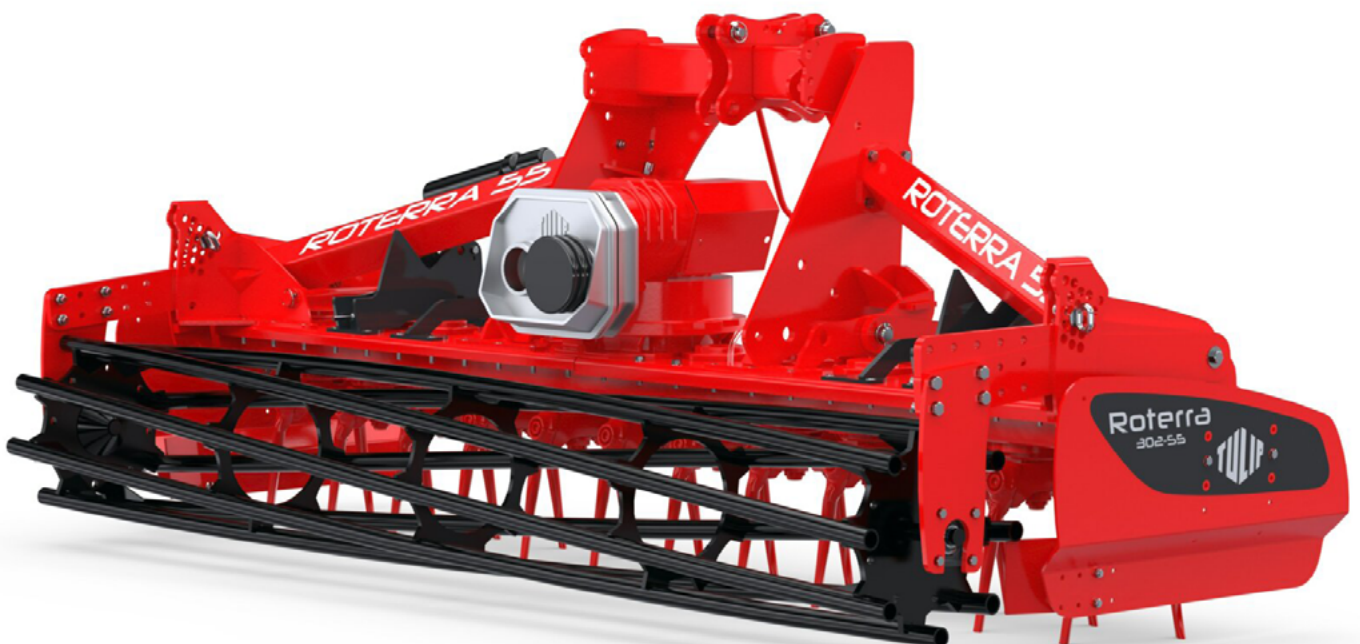
De gepatenteerde druppeltanden zorgen voor vermogens- en dus brandstofbesparing doordat de tanden nooit haaks in de rijrichting staan. Bovendien staan de druppeltanden slepend opgesteld zodat het opkomen van diepere lagen grond en stenen voorkomen wordt.

Het brede assortiment aan wisseltandwielen zorgt ervoor dat een optimale rotorsnelheid ingesteld kan worden bij elke grondsoort.

De **Roterra 55-serie** is geschikt voor tractoren van 60 tot 275 pk. De gepatenteerde druppeltanden zorgen voor een natuurlijke verkrumeling en een aanzienlijke brandstofbesparing. Door de dubbele lagering in de goot is de machine extra stabiel. Een uitgebreid pakket aan opties zorgt ervoor dat de eg aangepast kan worden aan alle omstandigheden.

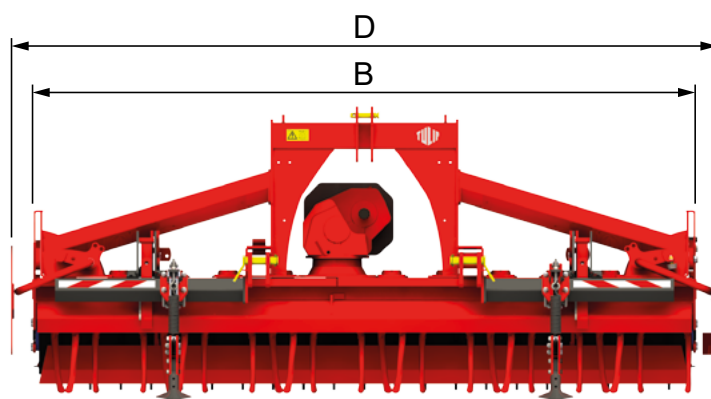
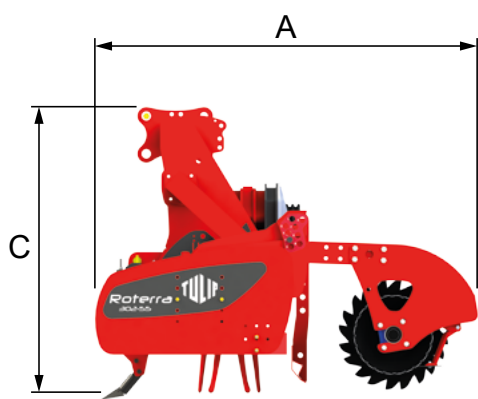
De **Roterra 55-serie** is uitgerust met tanden van 28 cm om een dieper zaaibed voor te bereiden. Deze machine is de ideale machine voor de intensieve veehouderij, akkerbouw of het zwaardere loonwerk. Wie hoge capaciteit, lage onderhoudskosten en een perfecte werking wil combineren, kiest het beste voor de 55-serie.

Door de dubbele lagering in de goot, de robuuste bok en de dikkere schoorbalken is de machine extra stabiel.



STANDAARDUITVOERING

- ▶ Druppeltanden met zijbevestiging (max. werkdiepte: 280 mm)
- ▶ Zware driepuntsbok met zware schoorbalken (koker 100x100 mm)
- ▶ Aankoppeling cat. II en III
- ▶ Verend opgehangen rotorbescherming
- ▶ Extra zware tandwielgoot met omgezette deksels voor een robuuste torsievrije constructie
- ▶ 302/402/602-55: extra zware aandrijfkast (middenaandrijving) geschikt voor 1000 t/min
- ▶ 352-55: extra zware aandrijfkast (geen middenaandrijving) geschikt voor 1000 t/min
- ▶ 302/402/602-55: tandwielcombinatie 24/19 bij 1000 t/min
- ▶ 352-55: tandwielcombinatie 20/15 bij 1000 t/min
- ▶ 302/352/602-55: "floating" systeem met open rol Ø 440 mm
- ▶ 402-55: "floating" systeem met open rol Ø 520 mm
- ▶ Opklapbare grondgeleiders, in hoogte en lengte verstelbaar
- ▶ 302/352/402-55: Walterscheid koppelingsas met nokkenschakelkoppeling (1 3/8" - 6 splines aan tractorzijde)
- ▶ 302/352/402-55: aandrijf-as 1 3/4" - 6 splines aan machinezijde
- ▶ 602-55: Walterscheid koppelingsas met breekpen-automat Tulipmatic (1 3/8" - 6 splines aan tractorzijde)



Type	A	B	C	D	Open rol	Aantal rotors	Min. vermogen	Max. vermogen 1000 t/min	Gewicht OR/PR
Werkbreedte in cm + typenummer	mm	mm	mm	mm	Ø mm	stuks	pk	pk	kg
Roterra 302-55	1365	3000	1295	3160	440	12	60	200	1245/1460
Roterra 352-55	1365	3500	1295	3660	440	14	70	215	1340/1650
Roterra 402-55	1365	4000	1295	4160	520	16	80	230	1730/1855
Roterra 602-55	1365	6000	1295	6160	440	24	125	275	2220/2575

Bijzondere kenmerken en voordelen

Gepatenteerde druppeltanden met zijbevestiging: perfecte verkrumeling door de roterende beweging en de speciale vormgeving, slijtvast, geen slijtage aan de tandhouder door de zijbevestiging, snelle (de-)montage dankzij het Easylock systeem m.b.v. luchtsleutel. Brandstofbesparing tot 20% t.o.v. mestanden

Speciale lagering (boven en onder): hoge stabiliteit

Speciale afdichting van de lagere en de tandwielgoot, stofvrije ontluuchting: lange levensduur, geringe slijtage door optimale smering, onderhoudsarm en servicevriendelijke constructie

Verend opgehangen rotorbescherming: gepatenteerd systeem dat de grond voor de rotorkoep gelijk maakt en bescherming biedt tegen stenen e.d.

Opklapbare grondgeleiders: transportbreedte = werkbreedte

"Floating" systeem: bij steenachtige grond of boomwortels kan de rotorkoep naar boven uitwijken, terwijl de instelrol de grond blijft volgen

Stabiele driepuntsbok: gunstige positie van het zwaartepunt, waardoor er met kleinere en lichtere tractoren gewerkt kan worden

Rotortoerental d.m.v. wisseltandwielen eenvoudig te wijzigen

Compacte bouw: aanspanning kort achter de tractor mogelijk, waardoor een zaai- of pootmachine achter de eg gemonteerd kan worden, zodat in één werkgang verschillende werkzaamheden kunnen worden uitgevoerd

Bekijk voor alle opties voor deze machine onze recente prijslijsten, gratis te downloaden via

peetersgroup.com/prijslijsten-download



2022-01



Multidisc



Voor intensieve veehouderij, akkerbouw of het zwaardere loonwerk

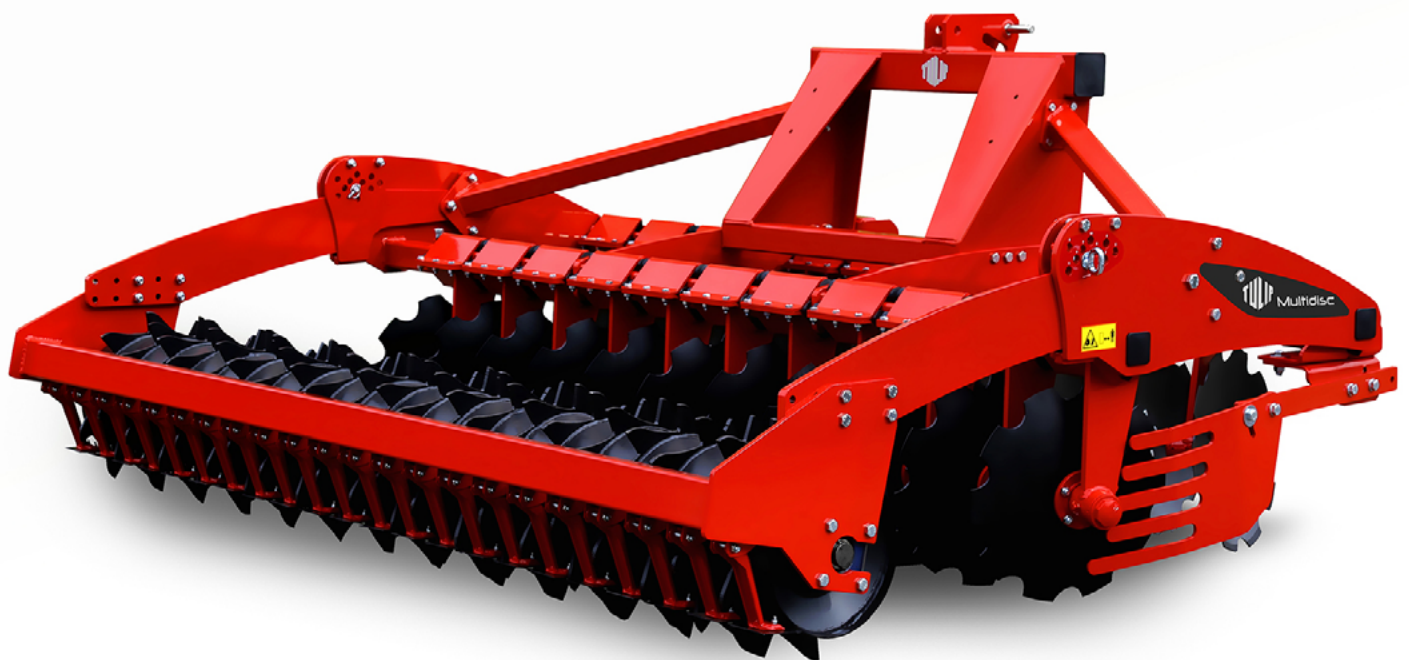
De **Multidisc** schijveneg is de ideale machine voor de intensieve stoppelbewerking. Met de verschillende rijafstanden en schijven is er voor alle omstandigheden een geschikte Multidisc, zelfs bij een hoge concentratie gewasresten. De Multidisc is beschikbaar in werkbreedtes van 1,6 tot 9,5 meter.

Voor de perfecte combinatie tussen stoppelbewerking en het loswoelen van de bodem heeft Tulip de Multidisc Vario-S ontwikkeld. Hiermee is het mogelijk om in één werkgang twee bewerkingen uit te voeren.

De **Multidisc** is een vaste schijveneg met schijven met een diameter van 510 mm en een rijafstand van 80 cm. Hij is verkrijgbaar in werkbreedtes van 1,8 meter tot en met 4,5 meter. Het is een lichte, maar robuuste machine.

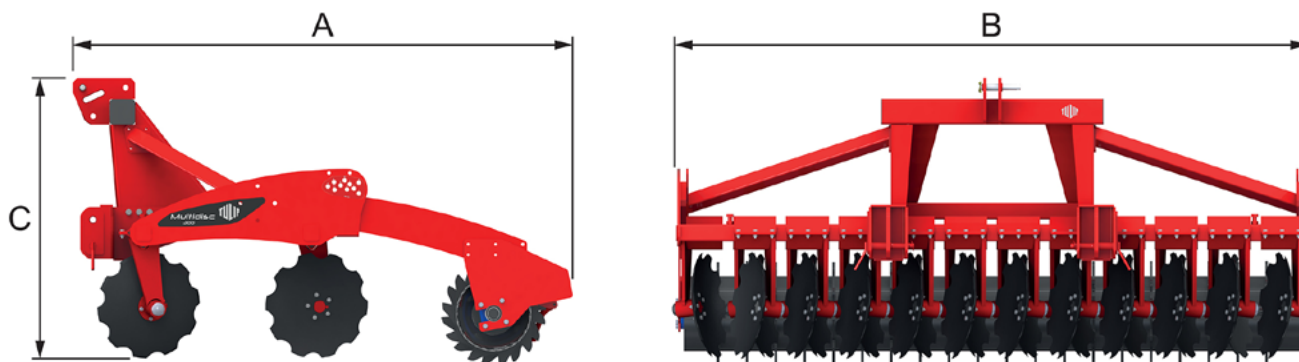
De agressieve werking van de kartelschijven zorgt voor een ideale verwerking en vermenging van de gewasresten. De **Multidisc** is een ideale machine voor de veehouder of akkerbouwer die aan intensieve stoppelbewerking wil doen tegen lage kosten.

De **Multidisc** is standaard voorzien van onderhoudsvrije lagering.



STANDAARDUITVOERING

- ▶ 2 rijen met geharde stalen schijven Ø 510 mm
- ▶ Schijvenbalkafstand 80 cm
- ▶ Onderhoudsvrije lagering
- ▶ Schijfarmen opgehangen d.m.v. ronde rubbers voor een maximale bewegingsvrijheid van de schijven afzonderlijk
- ▶ Stabiel, gepoedercoat hoofdframe met robuust uitgevoerde bok
- ▶ T/m 200: aankoppeling cat. II
- ▶ Vanaf 250: aankoppeling cat. II en III
- ▶ Diepte-instelling door "floating" systeem met open rol Ø 440 mm



Type	A	B	C	Open rol	Aantal schijven	Min./max. vermogen	Gewicht OR/PR 500
Werkbreedte in cm	mm	mm	mm	Ø mm	stuks	pk	kg
Multidisc 180	2280	1800	1350	440	12	40/70	720/825
Multidisc 200	2280	2000	1350	440	14	50/75	875/985
Multidisc 250	2280	2500	1350	440	18	60/100	975/1115
Multidisc 300	2280	3000	1350	440	22	75/120	1140/1305



Bijzondere kenmerken en voordelen

Geharde stalen schijven, degelijke zijbevestiging met 5 bouten 10.9, eenvoudig bereikbaar

De agressieve werking van de gekartelde schijven en de grote afstand tussen de rijen schijven geven een ideale verwerking en optimale vermenging van gewasresten of groenbemesting met de bouwlaag

Perfect afgedichte lagers waardoor smeren niet meer nodig is

Hoge stabiliteit van de ophanging van de hefarmen van de rol

"Floating" systeem: bij steenachtige grond of boomwortels kan de schijveneg naar boven uitwijken, terwijl de instelrol de grond blijft volgen

Bekijk voor alle opties voor deze machine onze recente prijslijsten, gratis te downloaden via peetersgroup.com/prijslijsten-download



2022-01



Multidisc XL



Voor intensieve veehouderij, akkerbouw of het zwaardere loonwerk

De **Multidisc** schijveneg is de ideale machine voor de intensieve stoppelbewerking. Met de verschillende rijafstanden en schijven is er voor alle omstandigheden een geschikte Multidisc, zelfs bij een hoge concentratie gewasresten. De Multidisc is beschikbaar in werkbreedtes van 1,6 tot 9,5 meter.

Voor de perfecte combinatie tussen stoppelbewerking en het loswoelen van de bodem heeft Tulip de Multidisc Vario-S ontwikkeld. Hiermee is het mogelijk om in één werkgang twee bewerkingen uit te voeren.

De **Multidisc XL** is een vaste schijveneg met schijven met een diameter van 560 mm en een rijafstand van 100 cm. Hij is verkrijgbaar in werkbreedtes van 3,0 tot en met 4,5 meter. De schijfelementen zijn 25 mm dik en gebogen voor extra stevigheid en het doorlaten van stenen. Men kan gegolfde schijven (Wave discs) monteren voor een betere snijwerking op de voorste rij, bijvoorbeeld wanneer er veel gewasresten zijn achtergebleven zoals bij dorsmaïs of groenbemester.

De **Multidisc XL** werkt net iets dieper en agressiever dan de gewone Multidisc. Ook heeft de machine meer doorlaat in het frame.

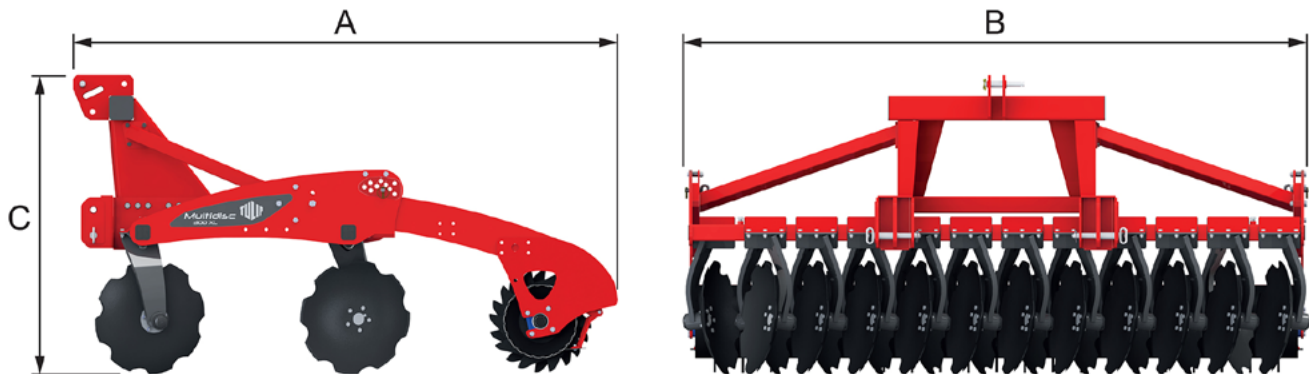
Het is de ideale machine voor de veehouder of akkerbouwer die aan intensieve stoppelbewerking wil doen bij een hoge concentratie gewasresten.

De **Multidisc XL** is standaard voorzien van onderhoudsvrije lagering.



STANDAARDUITVOERING

- ▶ 2 rijen met grote geharde stalen schijven Ø 560 mm
- ▶ Schijvenbalkafstand 100 cm
- ▶ Onderhoudsvrije lagering
- ▶ Schijfarmen opgehangen d.m.v. driehoekige rubbers voor een maximale bewegingsvrijheid van de schijven afzonderlijk
- ▶ Stabiel, gepoedercoat hoofdframe met robuust uitgevoerde bok
- ▶ Aankoppeling cat. II en III
- ▶ Diepte-instelling door "floating" systeem met open rol Ø 520 mm
- ▶ Schoren voor een hoge stabiliteit
- ▶ Hydraulische ontgrendeling



Type	A	B	C	Open rol	Aantal schijven	Min./max. vermogen	Gewicht OR/PR 500
Werkbreedte in cm	mm	mm	mm	Ø mm	stuks	pk	kg
Multidisc 300 XL	2480	3000	1390	520	22	95/140	1440/1500



Bijzondere kenmerken en voordelen

Geharde stalen schijven, degelijke zijbevestiging met 5 bouten 10.9, eenvoudig bereikbaar

De agressieve werking van de gekartelde schijven en de extra grote afstand tussen de rijen schijven geven een ideale verwerking en optimale vermenging wvan gewasresten of groenbemesting met de bouwlaag

Perfect afgedichte lagers waardoor smeren niet meer nodig is

"Floating" systeem: bij steenachtige grond of boomwortels kan de schijveneg naar boven uitwijken, terwijl de instelrol de grond blijft volgen

Bekijk voor alle opties voor deze machine onze recente prijslijsten, gratis te downloaden via peetersgroup.com/prijslijsten-download



2022-01



Multidisc XLH



Voor intensieve veehouderij, akkerbouw of het zwaardere loonwerk

De **Multidisc** schijveneg is de ideale machine voor de intensieve stoppelbewerking. Met de verschillende rijafstanden en schijven is er voor alle omstandigheden een geschikte Multidisc, zelfs bij een hoge concentratie gewasresten. De Multidisc is beschikbaar in werkbreedtes van 1,6 tot 9,5 meter.

Voor de perfecte combinatie tussen stoppelbewerking en het loswoelen van de bodem heeft Tulip de Multidisc Vario-S ontwikkeld. Hiermee is het mogelijk om in één werkgang twee bewerkingen uit te voeren.

MULTIDISC XLH

De **Multidisc XLH** is een opklapbare schijveneg met schijven met een diameter van 560 mm en een rijafstand van 100 cm. Hij is verkrijgbaar in werkbreedtes van 4,0 tot en met 9,5 meter. Opgeklapt blijft de machine binnen de reglementaire transportbreedte. Uitgeklapt heeft deze een goede bodemvolgving voor een perfect werkresultaat.

Iedere schijveneg van de XLH-serie kan uitgerust worden met een Junior / Senior transportonderstel zodat de machine verandert in een getrokken machine. Men kan gegolfde schijven (Wave discs) monteren voor een betere snijwerking op de voorste rij, bijvoorbeeld wanneer er veel gewasresten zijn achtergebleven zoals bij dorsmaïs of groenbemester.

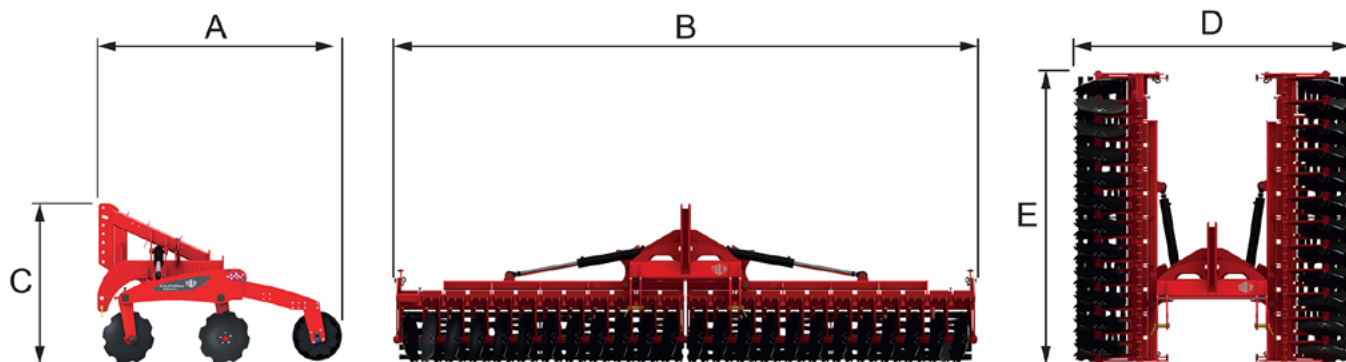
De **Multidisc XLH** werkt net iets dieper en agressiever dan de Multidisc H. Ook heeft de machine meer doorlaat in het frame. Het is de ideale machine voor de veehouder of akkerbouwer die aan intensieve stoppelbewerking wil doen bij een hoge concentratie gewasresten.

De **Multidisc XLH** is standaard voorzien van onderhoudsvrije lagering.



STANDAARDUITVOERING

- ▶ 2 rijen met grote geharde stalen schijven Ø 560 mm
- ▶ Schijvenbalkafstand 100 cm
- ▶ Onderhoudsvrije lagering
- ▶ Schijfarmen opgehangen d.m.v. driehoekige rubbers voor een maximale bewegingsvrijheid van de schijven afzonderlijk
- ▶ Stabiel, gepoedercoat hoofdframe met robuust uitgevoerde bok
- ▶ 400 XLH/450 XLH: aankoppeling cat. II en III
- ▶ Vanaf 500 XLH: aankoppeling cat. III/Quick hitch
- ▶ Hydraulisch opvouwbaar voor wegtransport
- ▶ Hydraulische ontgrendeling
- ▶ Diepte-instelling door "floating" systeem met open rol Ø 520 mm



Type	A	B	C	D	E	Open rol	Aantal schijven	Min./max. vermogen	Gewicht OR/PR 500
Werkbreedte in cm	mm	mm	mm	mm	mm	Ø mm	stuks	pk	kg
Multidisc 400 XLH	2545	4000	1675	2980	2000	520	30	125/190	2470/2565
Multidisc 450 XLH	2545	4500	1675	2980	2250	520	34	145/210	2620/2750
Multidisc 500 XLH	2545	5000	1675	2980	2500	520	38	160/240	3005/3185
Multidisc 600 XLH	2545	6000	1675	2980	3000	520	46	190/290	3385/3495



Bijzondere kenmerken en voordelen

Geharde stalen schijven, degelijke zijbevestiging met 5 bouten 10.9, eenvoudig bereikbaar

De agressieve werking van de gekartelde schijven en de extra grote afstand tussen de rijen schijven geven een ideale verwerking en optimale vermenging van gewasresten of groenbemesting met de bouwlaag

Perfect afgedichte lagers waardoor smeren niet meer nodig is

"Floating" systeem: bij steenachtige grond of boomwortels kan de schijveneg naar boven uitwijken, terwijl de instelrol de grond blijft volgen

Transportbreedte binnen de 3 meter: probleemloos wegtransport. De opgeklapte delen van de machine worden door 2 haken vergrendeld

Bekijk voor alle opties voor deze machine onze recente prijslijsten, gratis te downloaden via peetersgroup.com/prijslijsten-download



2022-01



Multidisc XXL



Voor intensieve veehouderij, akkerbouw of het zwaardere loonwerk

De **Multidisc** schijveneg is de ideale machine voor de intensieve stoppelbewerking. Met de verschillende rijafstanden en schijven is er voor alle omstandigheden een geschikte Multidisc, zelfs bij een hoge concentratie gewasresten. De Multidisc is beschikbaar in werkbreedtes van 1,6 tot 9,5 meter.

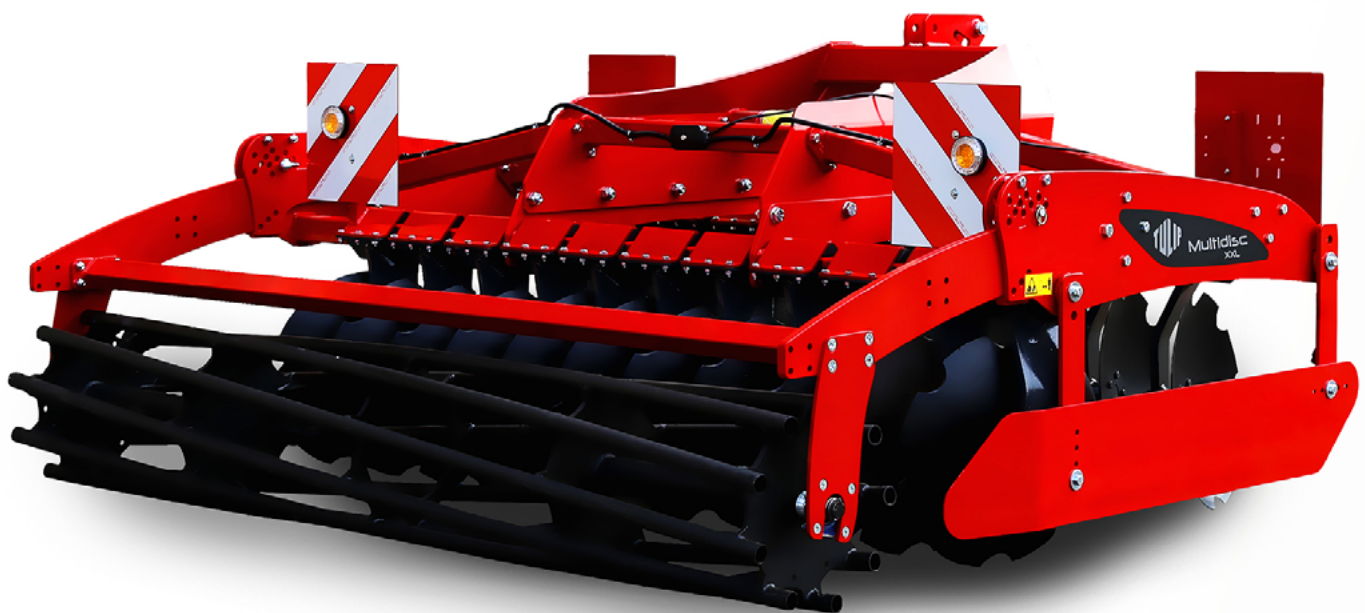
Voor de perfecte combinatie tussen stoppelbewerking en het loswoelen van de bodem heeft Tulip de Multidisc Vario-S ontwikkeld. Hiermee is het mogelijk om in één werkgang twee bewerkingen uit te voeren.

MULTIDISC XXL

De **Multidisc XXL** is een vaste schijveneg met schijven met een diameter van 610 mm en een rijafstand van 115 cm. Hij is verkrijgbaar in werkbreedtes van 3,0 tot en met 4,5 meter. De schijfelementen zijn 25 mm dik en gebogen voor extra stevigheid en het doorlaten van stenen. Men kan gegolfde schijven (Wave discs) monteren voor een betere snijwerking op de voorste rij, bijvoorbeeld wanneer er veel gewasresten zijn achtergebleven zoals bij dorsmaïs of groenbemester.

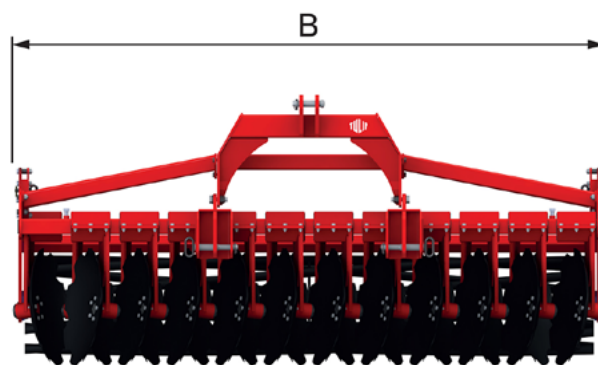
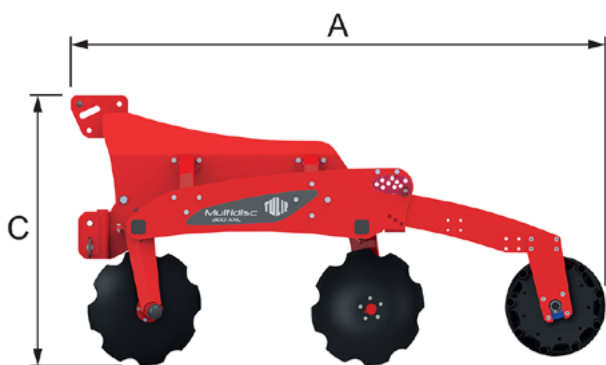
De **Multidisc XXL** werkt net iets dieper en agressiever dan de Multidisc XL. Ook heeft de machine meer doorlaat in het frame. Het is de ideale machine voor de veehouder of akkerbouwer die aan intensieve stoppelbewerking wil doen bij een zeer hoge concentratie gewasresten en extreme omstandigheden. Het is de meest robuuste machine in het Multidisc gamma.

De **Multidisc XXL** is standaard voorzien van onderhoudsvrije lagering.



STANDAARDUITVOERING

- ▶ 2 Rijen met grote geharde stalen schijven Ø 610 mm
- ▶ Schijvenbalkafstand 115 cm
- ▶ Onderhoudsvrije lagering
- ▶ Schijfarmen opgehangen d.m.v. driehoekige rubbers voor een maximale bewegingsvrijheid van de schijven afzonderlijk
- ▶ Stabiel, gepoedercoat hoofdframe met robuust uitgevoerde bok
- ▶ Aankoppeling cat. II en III
- ▶ Diepte-instelling door "floating" systeem met open rol Ø 520 mm
- ▶ Schoren voor een hoge stabiliteit
- ▶ Bok XXL model 2015 standaard vanaf Multidisc 350 XXL



Type	A	B	C	Open rol	Aantal schijven	Min./max. vermogen	Gewicht OR/PR 500
Werkbreedte in cm	mm	mm	mm	Ø mm	stuks	pk	kg
Multidisc 300 XXL	2780	3000	1485	520	22	110/150	1520/1800



Bijzondere kenmerken en voordelen

Geharde stalen schijven, degelijke zijbevestiging met 5 bouten 10.9, eenvoudig bereikbaar

De agressieve werking van de gekartelde schijven en de extra grote afstand tussen de rijen schijven geven een ideale verwerking en optimale vermenging van gewasresten of groenbemesting met de bouwlaag

Perfect afgedichte lagers waardoor smeren niet meer nodig is

"Floating" systeem: bij steenachtige grond of boomwortels kan de schijveneg naar boven uitwijken, terwijl de instelrol de grond blijft volgen

Bekijk voor alle opties voor deze machine onze recente prijslijsten, gratis te downloaden via peetersgroup.com/prijslijsten-download



2022-01



Multidisc XXLH



Voor intensieve veehouderij, akkerbouw of het zwaardere loonwerk

De **Multidisc** schijveneg is de ideale machine voor de intensieve stoppelbewerking. Met de verschillende rijafstanden en schijven is er voor alle omstandigheden een geschikte Multidisc, zelfs bij een hoge concentratie gewasresten. De Multidisc is beschikbaar in werkbreedtes van 1,6 tot 9,5 meter.

Voor de perfecte combinatie tussen stoppelbewerking en het loswoelen van de bodem heeft Tulip de Multidisc Vario-S ontwikkeld. Hiermee is het mogelijk om in één werkgang twee bewerkingen uit te voeren.

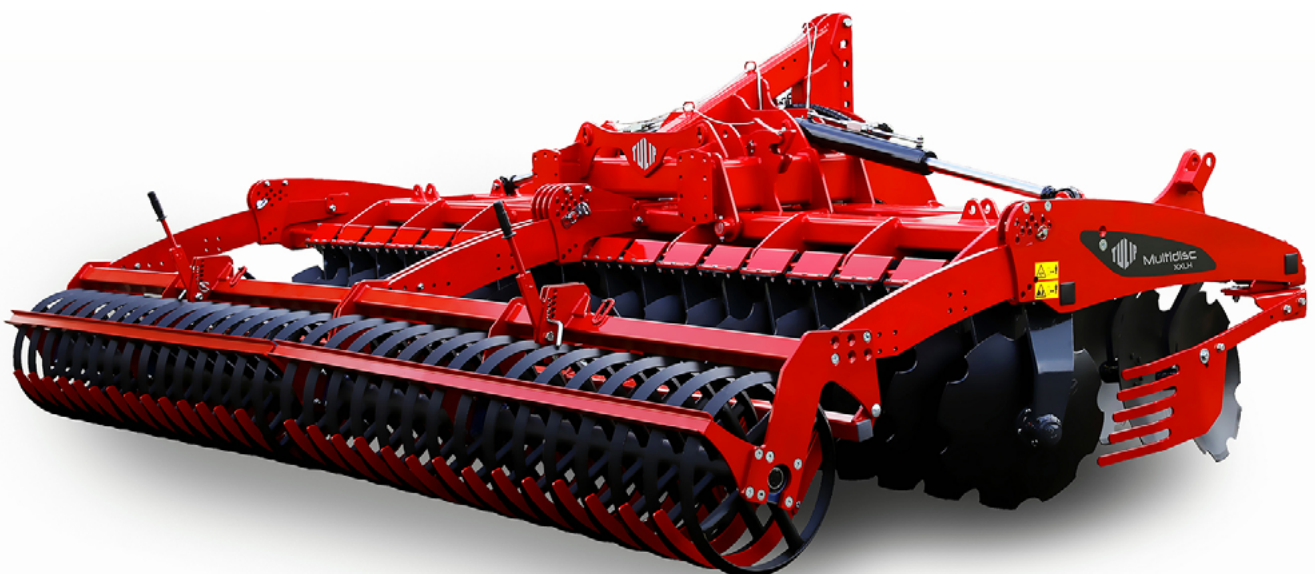
MULTIDISC XXLH

De **Multidisc XXLH** is een opklapbare schijveneg met schijven met een diameter van 610 mm en een rijafstand van 115 cm. Hij is verkrijgbaar in werkbreedtes van 4,0 tot en met 12,5 meter. Opgeklapt blijft de machine binnen de reglementaire transportbreedte. Uitgeklapt heeft deze een goede bodemvolgving voor een perfect werkresultaat.

Iedere schijveneg van de XXLH-serie kan uitgerust worden met een Junior/ Senior transportonderstel (excl. 10 en 12 meter machines) zodat de machine verandert in een getrokken machine. Men kan gegolfde schijven (Wave discs) monteren voor een betere snijwerking op de voorste rij, bijvoorbeeld wanneer er veel gewasresten zijn achtergebleven zoals bij dorsmaïs of groenbemester.

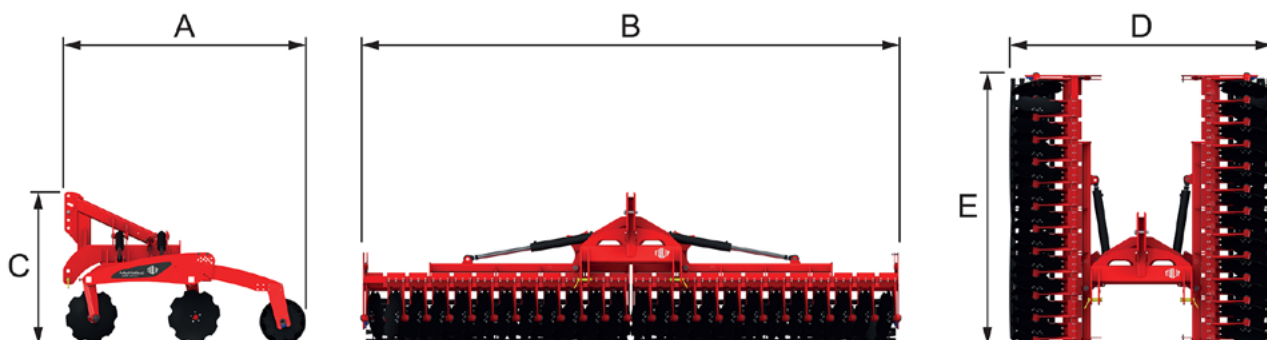
De **Multidisc XXLH** werkt net iets dieper en agressiever dan de Multidisc XLH. Ook heeft de machine meer doorlaat in het frame. Het is de ideale machine voor de veehouder of akkerbouwer die aan intensieve stoppelbewerking wil doen bij een zeer hoge concentratie gewasresten en extreme omstandigheden. Het is de meest robuuste machine in het (opklapbare) Multidisc gamma.

De **Multidisc XXLH** is standaard voorzien van onderhoudsvrije lagering.



STANDAARDUITVOERING

- ▶ 2 Rijen met grote geharde stalen schijven Ø 610 mm
- ▶ Schijvenbalkafstand 115 cm
- ▶ Onderhoudsvrije lagering
- ▶ Schijfarmen opgehangen d.m.v. driehoekige rubbers voor een maximale bewegingsvrijheid van de schijven afzonderlijk
- ▶ Stabiel, gepoedercoat hoofdframe met robuust uitgevoerde bok
- ▶ Aankoppeling cat. III/Quick hitch
- ▶ Hydraulisch opvouwbaar voor wegtransport
- ▶ Hydraulische ontgrendeling
- ▶ Diepte-instelling door "floating" systeem met open rol Ø 520 mm



Type	A	B	C	D	E	Open rol	Aantal schijven	Min./max. vermogen	Gewicht OR/PR 500
Werkbreedte in cm	mm	mm	mm	mm	mm	Ø mm	stuks	pk	kg
Multidisc 450 XXLH	2580	4500	1460	2920	2300	520	34	170/230	2700/2910
Multidisc 500 XXLH	2580	5000	1460	2920	2500	520	38	180/260	2850/300
Multidisc 600 XXLH	2580	6000	1460	2920	3000	520	46	220/310	3150/3260



Bijzondere kenmerken en voordelen

Geharde stalen schijven, degelijke zijbevestiging met 5 bouten 10.9, eenvoudig bereikbaar

De agressieve werking van de gekartelde schijven en de extra grote afstand tussen de rijen schijven geven een ideale verwerking en optimale vermenging van gewasresten of groenbemesting met de bouwlaag

Perfect afgedichte lagers waardoor smeren niet meer nodig is

"Floating" systeem: bij steenachtige grond of boomwortels kan de schijveneg naar boven uitwijken, terwijl de instelrol de grond blijft volgen

Transportbreedte binnen de 3 meter: probleemloos wegtransport. De opgeklapte delen van de machine worden door 2 haken vergrendeld

Bekijk voor alle opties voor deze machine onze recente prijslijsten, gratis te downloaden via

peetersgroup.com/prijslijsten-download



2022-01



Multidisc XL Vario-S



Voor intensieve veehouderij, akkerbouw of het zwaardere loonwerk

De Multidisc XL Vario-S is een schijveneg met schijven met een diameter van 560 mm en een rijafstand van 140 cm. Hij is verkrijgbaar in werkbreedtes van 2,5 tot en met 5,0 meter. De Multidisc XL Vario-S heeft hydraulisch opklapbare woelertanden waardoor de machine zowel bij stoppelbewerking als diepere bewerking ingezet kan worden. Het is een 2 in 1 machine als het ware. Iedere tand heeft een afzonderlijke steenbeveiliging met accumulator. Centraal kan de druk ingesteld worden waarbij de tanden moeten wegklappen.

Men kan gegolfde schijven (Wave discs) monteren voor een betere snijwerking op de voorste rij, bijvoorbeeld wanneer er veel gewasresten zijn achtergebleven zoals bij dorsmâis of groenbemester.

De Multidisc XL Vario-S is de ideale machine voor de niet-kerende grondbewerking. Met deze machine kan het land in één werkgang zaaiklaar gelegd worden. De Multidisc XL Vario-S kan eenvoudig uitgerust worden met onze Polymat Compact 8 zaaimachine.

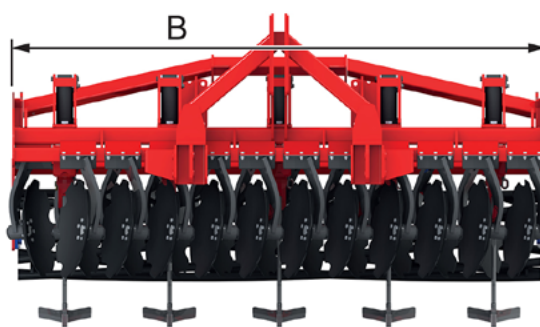
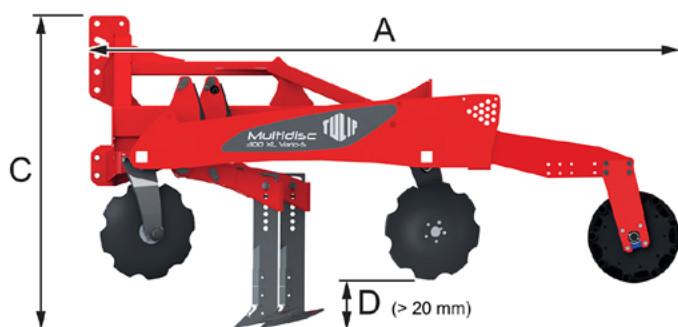
Zo wordt het land in één werkgang zaaiklaar gelegd én ingezaaid. Het is een uiterst robuuste machine die in alle omstandigheden inzetbaar is.

De **Multidisc XL Vario-S** is standaard voorzien van onderhoudsvrije lagering.



STANDAARDUITVOERING

- ▶ Geïntegreerde diepwoelertanden met hydraulische steenbeveiliging per tand
- ▶ 2 rijen met grote geharde stalen schijven Ø 560 mm
- ▶ Verwisselbare tandpunten, schenen en vleugels; er zijn 6 modellen vleugels beschikbaar
- ▶ Onderhoudsvrije lagering
- ▶ Schijfarmen opgehangen d.m.v. driehoekige rubbers voor een maximale bewegingsvrijheid van de schijven afzonderlijk
- ▶ Stabiel, gepoedercoat hoofdframe met robuust uitgevoerde bok, voorbereid voor de opbouw van een Tulip zaaimachine
- ▶ Aankoppeling cat. III
- ▶ Diepte-instelling door "floating" systeem met open rol Ø 520 mm



Type	A	B	C	D	Open rol	Aantal schijven	Aantal tanden	Min./max. vermogen	Gewicht OR/RR 500
Werkbreedte in cm	mm	mm	mm	mm	Ø mm	stuks	stuks	pk	kg
Multidisc XL Vario-S 250	3200	2490	1480	280	520	18	4	115/210	2120/2150
Multidisc XL Vario-S 300	3200	2990	1480	280	520	22	5	150/280	2420/2475
Multidisc XL Vario-S 350	3200	3490	1480	280	520	26	6	170/310	2690/2765



Bijzondere kenmerken en voordelen

Stoppelbewerking en bewerking in diepte in 1 werkgang

Extra sterke koker waaraan de tandhouders bevestigd zijn. Alle tanden kunnen opgeklapt worden zodat de machine verandert in een normale schijveneg

De tanden zijn individueel verstelbaar in de hoogte en de breedte. Het is dus mogelijk om een tand precies in het bandenspoor van de trekker te plaatsen

en om deze tand iets dieper te zetten dan de anderen. Of monteer slechts 2 tanden en gebruik ze enkel in de rijpaden

Diepte van de tanden: van 2 tot 24 cm onder de schijven. De tanden kunnen dus zowel diep als ondiep werken

Non-stop werking: bij steenachtige grond of boomwortels kunnen de diepwoelertanden naar boven uitwijken, terwijl de schijven en de rol de grond blijven volgen. Nadien wordt de tand weer automatisch de grond ingedrukt. De gevoeligheid is instelbaar

Geharde stalen schijven, degelijke zijbevestiging met 5 bouten 10.9, eenvoudig bereikbaar

De agressieve werking van de gekartelde schijven en de extra grote afstand tussen de rijen schijven geven een ideale verwerking en optimale vermenging van gewasresten of groenbemesting met de bouwlaag

Perfect afgedichte lagers waardoor smeren niet meer nodig is

Bekijk voor alle opties voor deze machine onze recente prijslijsten, gratis te downloaden via

peetersgroup.com/prijslijsten-download



2022-01



Multidisc ViniVario-S



Voor intensieve veehouderij, akkerbouw of het zwaardere loonwerk

De **Multidisc ViniVario-S** is een schijveneg die uitermate geschikt is voor de wijnbouw. Hij heeft schijven met een diameter van 560 mm en een rijafstand van 130 cm. De machine heeft een werkbreedte van 1,6 meter en is uitgerust met hydraulisch verstelbare woelertanden. De middelste woelertand kan dieper gesteld worden, tot max. 258 mm, zodat de wortels die middenin lopen doorgesneden worden. Dit dwingt de plant om dieper naar vocht te zoeken wat hem dus weerbaarder maakt tegen droogte.

De tanden zijn ook zijdelings verstelbaar, zodat ze op een breedte naar keuze gezet kunnen worden. Verder kan men met de **Multidisc ViniVario-S** het onkruid tussen de rijen bestrijden. Een water -en luchtkanaal kan gecreëerd worden om de vaak hellend gelegen wijngaarden te beschermen tegen erosie. De Multidisc ViniVario-S is uniek in dit opzicht.

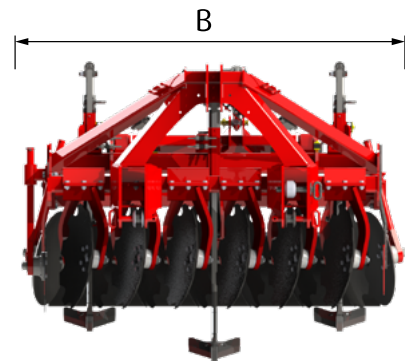
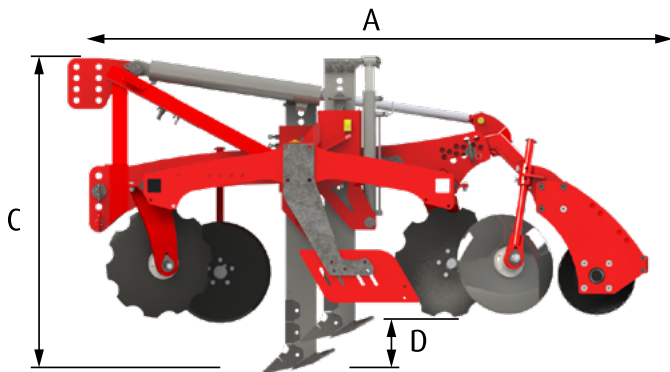
De grondgeleiders op de machine houden de grondstroom netjes binnen de machine. De ViniVario-S is standaard uitgerust met een opklapbare rol, zodat bij het keren de draaicirkel wordt beperkt tot het minimum. De machine heeft een gewicht van 1105 kilo, waardoor hij goed hanteerbaar is voor wijnbouwtrekkers.

De **Multidisc ViniVario-S** is standaard voorzien van onderhoudsvrije lagering.



STANDAARDUITVOERING

- ▶ 3 hydraulisch verstelbare woelpoten met wisselbare slijtdelen
- ▶ Onderhoudsvrije lagering
- ▶ Rubber opgehangen schijfelementen
- ▶ Robuust frame, afgewerkt met poederlak
- ▶ Grondgeleiders
- ▶ Gladde aandrukrol met diameter Ø 356 mm, hydraulisch opklapbaar



Type	A	B	C	D	Open rol	Aantal schijven	Aantal tanden	Min./max. vermogen	Gewicht OR/RR 500
Werkbreedte in cm	mm	mm	mm	mm	Ø mm	stuks	stuks	pk	kg
Multidisc ViniVario-S 160	2520	1644	1429	258	--	12	3	65/110	1105



Bijzondere kenmerken en voordelen

Stoppelbewerking en bewerking in diepte in 1 werkgang

Extra sterke koker waaraan de tandhouders bevestigd zijn. Alle tanden kunnen opgeklapt worden zodat de machine verandert in een normale schijveneg

De tanden zijn individueel verstelbaar in de hoogte en de breedte. Het is dus mogelijk om een tand precies in het bandenspoor van de trekker te plaatsen

en om deze tand iets dieper te zetten dan de anderen. Of monteer slechts 2 tanden en gebruik ze enkel in de rijpaden

Diepte van de tanden: van 2 tot 24 cm onder de schijven. De tanden kunnen dus zowel diep als ondiep werken

Non-stop werking: bij steenachtige grond of boomwortels kunnen de diepwoelertanden naar boven uitwijken, terwijl de schijven en de rol de grond blijven volgen. Nadien wordt de tand weer automatisch de grond ingedrukt. De gevoeligheid is instelbaar

Geharde stalen schijven, degelijke zijbevestiging met 5 bouten 10.9, eenvoudig bereikbaar

De agressieve werking van de gekartelde schijven en de extra grote afstand tussen de rijen schijven geven een ideale verwerking en optimale vermenging van gewasresten of groenbemesting met de bouwlaag

Perfect afgedichte lagers waardoor smeren niet meer nodig is

Bekijk voor alle opties voor deze machine onze recente prijslijsten, gratis te downloaden via peetersgroup.com/prijslijsten-download



2022-01



Multivator



Voor intensieve veehouderij, akkerbouw of het zwaardere loonwerk

De Tulip tandeggen zijn inzetbaar voor de intensieve stoppelbewerking tot het bereiden van een zaaibed. De Multivator zorgt met zijn vaste gebogen tanden voor een uitstekend mengeffect waardoor intensieve stoppelbewerking zelfs bij een hoge concentratie gewasresten mogelijk is.

De Multiterra is uitermate geschikt voor de fijne grondbewerking of zaaibedbereiding na het ploegen of het oppervlakkige werk direct na de oogst. De geveerde tanden zorgen voor een optimale verkruiemeling.

De TerraSub voorzetwoeler is de ideale machine voor het doorbreken van bodemverdichting en storende lagen. Met de compacte en zeer sterke hefinrichting achterop in combinatie met de brede aftakasdoorvoer is de machine perfect te combineren met andere grondbewerkingsmachines, waaronder onze Roterra rotorkoepel.

MULTIVATOR

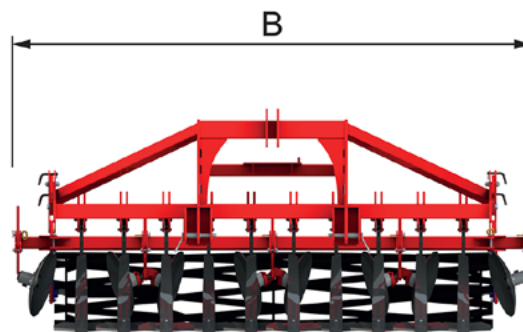
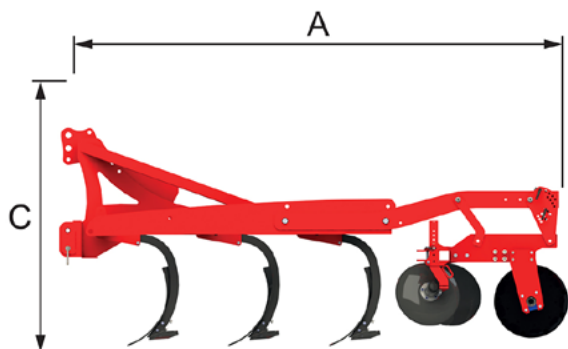
De **Multivator** is een vaste cultivator (op aanvraag opklapbaar verkrijgbaar) met gebogen tanden. Het is een licht trekkende machine met een uitstekend mengeffect. De tandschalen staan afwisselend naar links en rechts gericht, hierdoor worden grond –en gewasresten langs de zijkant weggeleid. De stand van de vleugeltanden is verstelbaar in 3 verschillende posities. Standaard is elke tand voorzien van een breekboutbeveiliging, optioneel kan men kiezen voor een steenbeveiliging d.m.v. een dubbele veer. De indekschijven achteraan garanderen een perfecte menging.

De **Multivator** is een geschikte machine voor de veehouder of akkerbouwer die aan intensieve stoppelbewerking wil doen bij een hoge concentratie gewasresten.



STANDAARDUITVOERING

- ▶ 250/300/350/400-2: 2 rijen tanden met vleugeltanden
- ▶ 250/300/350/400-3: 3 rijen tanden met vleugeltanden
- ▶ 1 rij met dubbele indekschijven Ø 460 mm met onderhoudsvrije lagering
- ▶ Open rol Ø 520 mm die een egale werking in de diepte garandeert
- ▶ Zeer robuust uitgevoerde, solide bok CAT II/III. Multivator 400-2 en -3: CAT III
- ▶ Framebalken 100x100x8 mm
- ▶ Framehoogte 80 cm



Type	A	B	C	Open rol	Aantal schijven	Aantal tanden	Min./max. vermogen	Gewicht OR/RR 500
Werkbreedte in cm + typenummer	mm	mm	mm	Ø mm	stuks	stuks	pk	kg
Multivator 300-2	3200	3000	1570	520	8	7	100/145	1300/1460
Multivator 300-3	3800	3000	1570	520	8	10	115/180	1440/1600



Bijzondere kenmerken en voordelen

De machine trekt licht dankzij de gebogen stand van de tanden. Dit verbetert tevens het mengeffect

De tandschermen staan afwisselend naar links en rechts gericht. Hierdoor blijven grond en gewasresten niet voor de tand hangen, maar worden ze langs de zijkant weggeleid

Werkdiepte tussen 5 en 30 cm: machine geschikt voor conventionele grondbewerking, maar ook voor bewerking van alleen de bovenlaag (stoppelbewerking)

Voor een optimale grondverwerking is de stand van de vleugeltanden verstelbaar in drie verschillende posities (middels mechanische blokkering)

Bescherming van de vleugeltandbeitels voor stenen etc. d.m.v. een breekbout

De dubbele indekschijven garanderen een goed mengsel van plantenresten en de bewerkte grondlaag

De indekschijven zijn voorzien van een snelverstelling en onderhoudsvrije lagering

Bekijk voor alle opties voor deze machine onze recente prijslijsten, gratis te downloaden via peetersgroup.com/prijslijsten-download



2022-01



Multiterra



Voor intensieve veehouderij, akkerbouw of het zwaardere loonwerk

De Tulip tandeggen zijn inzetbaar voor de intensieve stoppelbewerking tot het bereiden van een zaaibed. De Multivator zorgt met zijn vaste gebogen tanden voor een uitstekend mengeffect waardoor intensieve stoppelbewerking zelfs bij een hoge concentratie gewasresten mogelijk is.

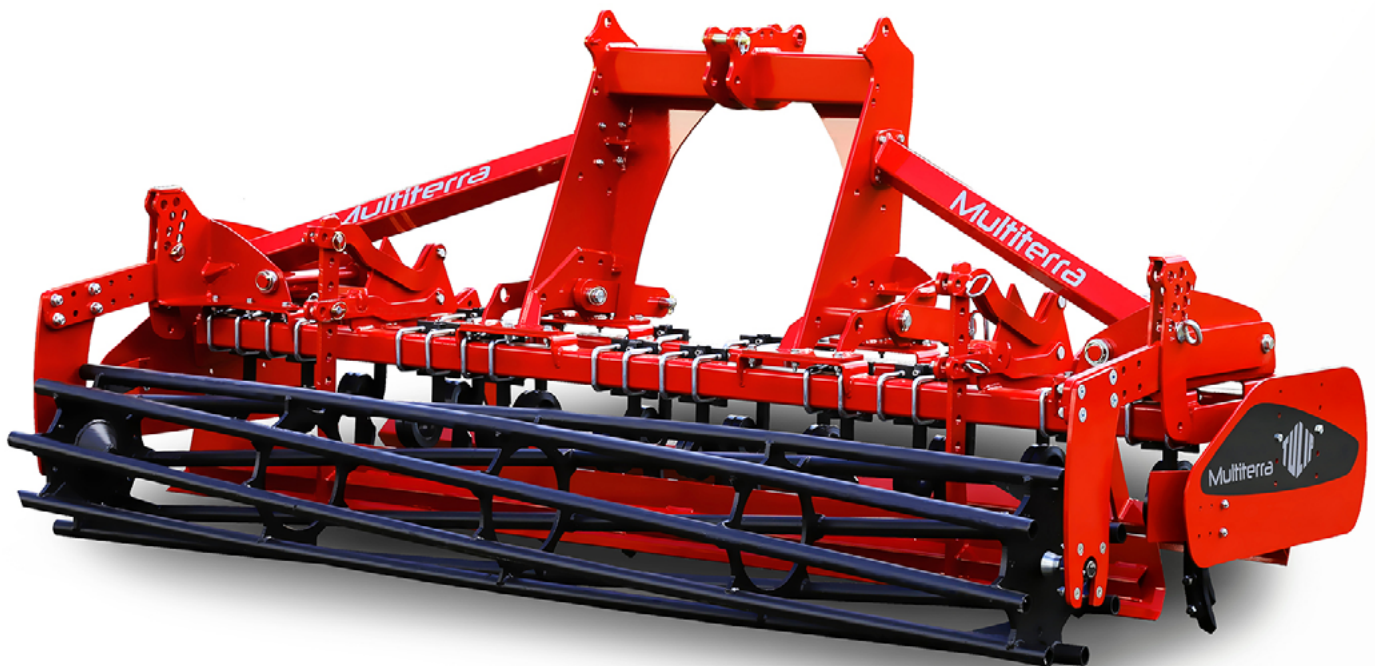
De Multiterra is uitermate geschikt voor de fijne grondbewerking of zaaibedbereiding na het ploegen of het oppervlakkige werk direct na de oogst. De geveerde tanden zorgen voor een optimale verkruiemeling.

De TerraSub voorzetwoeler is de ideale machine voor het doorbreken van bodemverdichting en storende lagen. Met de compacte en zeer sterke hefinrichting achterop in combinatie met de brede aftakasdoorvoer is de machine perfect te combineren met andere grondbewerkingsmachines, waaronder onze Roterra rotorkoepel.

MULTITERRA

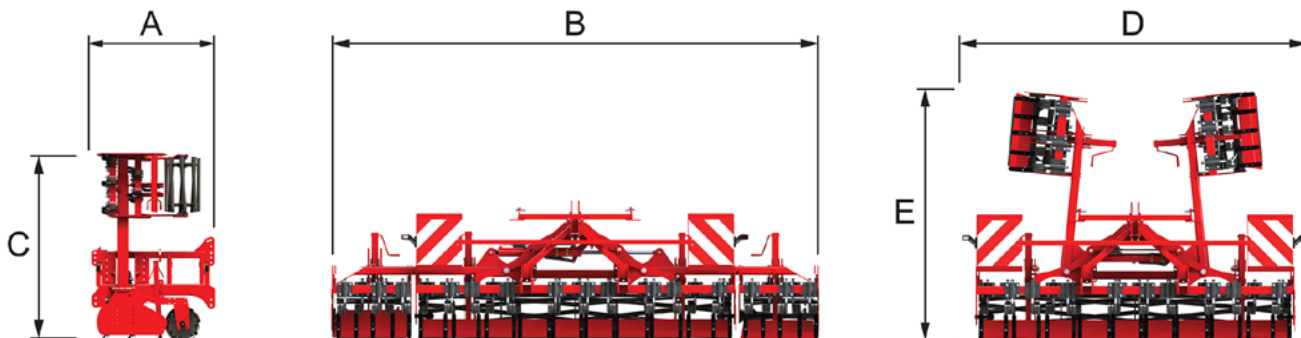
De **Multiterra (H)** is een eg met vaste tanden beschikbaar in lengtes tot 6,0 m (opklapbaar) en geschikt voor tractoren van 135 tot 180 pk. De tanden zijn gepositioneerd op twee rijen, gehard en slijtvast. De machine zorgt voor een perfecte verkruiemeling en is zelfs geschikt in iets vochtiger omstandigheden, omdat ze minder bijdraagt aan bodemverdichting. Door de licht stekende positie van de tanden ontstaat er een ideale menging van de grond. De beitels van de tanden kunnen omgedraaid worden om de levensduur te verlengen. De machine is compact en kort achter de tractor aan te spannen.

De **Multiterra (H)** is uitermate geschikt voor grondbewerking of zaaibedbereiding na het ploegen of oppervlakkig werk direct na de oogst. Het is de ideale machine voor de veehouder of akkerbouwer die kwaliteitsvol werk wil afleveren tegen lage kosten.



STANDAARDUITVOERING

- ▶ Three point headstock with square support beams (80x80 mm)
- ▶ 2 rows with vertically adjustable spring tines
- ▶ Floating system with crumbler roller \varnothing 440 mm
- ▶ Foldable soil deflectors, adjustable both horizontally and vertically



Type	A	B	C	D	E	Open rol	Min./max. vermogen	Gewicht OR/PR
Werkbreedte in cm	mm	mm	mm	mm	mm	\varnothing mm	pk	kg
Multiterra 300	1660	3000	1350	--	--	440	85/135	620/805



Bijzondere kenmerken en voordelen

Verticaal verstelbare tanden: stand en vorm van de tanden zorgen voor een perfecte verkruiemeling. Door de licht stekende stand van de tanden wordt de grond gemengd, zodat eventuele gewasresten ondergewerkt worden en kluiten naar boven komen om door de instelrol verkruiemd te worden. De positie van de tanden is verticaal verstelbaar in 3 stappen van 30 mm. Hierdoor is het mogelijk de tanden in de wielsporen van de tractor dieper te laten werken, zodat een egale bewerking wordt verkregen

Werkdiepte: tussen 4 en 12 cm

Tandafstand: 16 cm

Opklapbare grondgeleiders: transportbreedte = werkbreedte

"Floating" systeem: bij steenachtige grond of boomwortels kan de Multiterra naar boven uitwijken, terwijl de instelrol de grond blijft volgen

Tandpunten: wanneer de tandpunt aan één kant versleten is, kan deze 1 keer een halve slag worden gedraaid, zodat een nieuwe punt onder komt

Bekijk voor alle opties voor deze machine onze recente prijslijsten, gratis te downloaden via peetersgroup.com/prijslijsten-download



2022-01



Terrasub



Voor intensieve veehouderij, akkerbouw of het zwaardere loonwerk

De Tulip tandeggen zijn inzetbaar voor de intensieve stoppelbewerking tot het bereiden van een zaaibed. De Multivator zorgt met zijn vaste gebogen tanden voor een uitstekend mengeffect waardoor intensieve stoppelbewerking zelfs bij een hoge concentratie gewasresten mogelijk is.

De Multiterra is uitermate geschikt voor de fijne grondbewerking of zaaibedbereiding na het ploegen of het oppervlakkige werk direct na de oogst. De geveerde tanden zorgen voor een optimale verkruiemeling.

De TerraSub voorzetwoeler is de ideale machine voor het doorbreken van bodemverdichting en storende lagen. Met de compacte en zeer sterke hefinrichting achterop in combinatie met de brede aftakasdoorvoer is de machine perfect te combineren met andere grondbewerkingsmachines, waaronder onze Roterra rotorkoepel.

TERRASUB

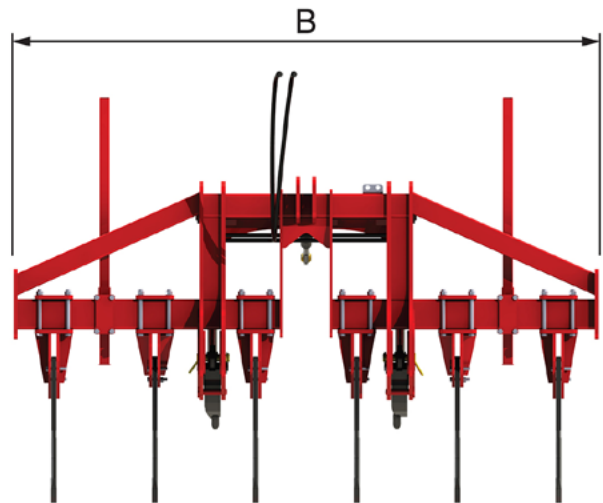
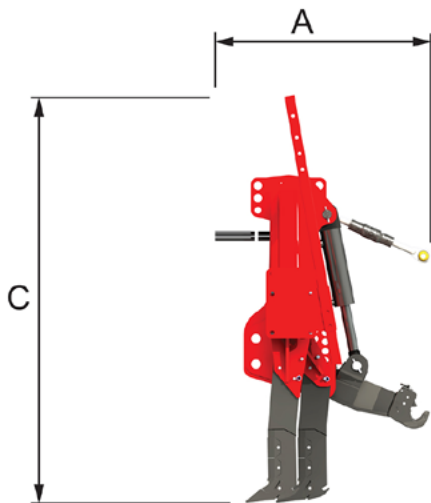
Zware landbouwmachines zorgen steeds meer voor bodemverdichting en storende lagen. Om deze verdichting te doorbreken en de doorlaatbaarheid en structuur sterk te verbeteren is de **TerraSub** ontwikkeld. Deze voorzetwoeler kan tot diep onder de bouwvoor werken, de maximale werkdiepte is 660 mm. Door verschillende typen tanden is er voor elke grondsoort een perfect alternatief. De tanden zijn beveiligd met een breekbout. De machine kan uitgevoerd worden met 4, 6 of 8 verplaatsbare tanden en is voorzien van een ruime aftakasdoorvoer.

De **TerraSub** is robuust maar toch compact gebouwd. De hefinrichting achterop (max. 3.000 kg) faciliteert een compacte aanbouw van een tweede machine. De TerraSub is geschikt voor tractoren tot 400 pk. De machine heeft een vrije ruimte onder de balk van 1.000 mm, hierdoor is er een minimale kans op verstopping.



STANDAARDUITVOERING

- ▶ Robuust frame met aankoppeling cat. III
- ▶ Zware hydraulische hefinrichting (3 ton hefvermogen op de kogels)
- ▶ New Generation rechte tanden met smalle schenen belegd met Tungsten Carbide
- ▶ Tandafstand en aantal gemakkelijk aan te passen
- ▶ Breekboutbeveiliging op de tanden



Type	A	B	C	Aantal tanden	Gewicht
	mm	mm	mm	pk	kg
TerraSub 300-4	851	2900	1592	4	820
TerraSub 300-6	851	2900	1592	6	920



Bekijk voor alle opties voor deze machine onze recente prijslijsten, gratis te downloaden via peetersgroup.com/prijslijsten-download



2022-01

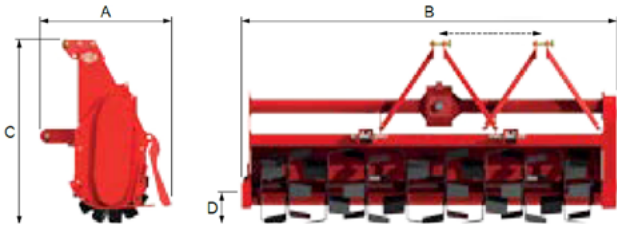


Rotarytiller RTW

**STANDAARDUITVOERING**

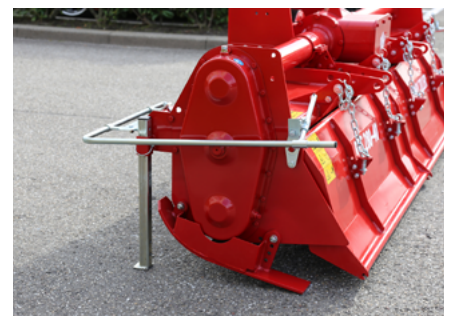
- ▶ Aankoppelpunten cat. II
- ▶ Glijloffen voor diepte-instelling
- ▶ Kettingaandrijving
- ▶ 105-20/125-20 4 messen per flens, 145-20/165-20 6 messen per flens
- ▶ Centrale tandwielkast met 1 versnelling
- ▶ Geschikt voor 540 t/min
- ▶ Egalisatieklep
- ▶ Aftakas (1 3/8" - 6 splines aan tractorzijde)
- ▶ CE veiligheidsafscherming

Let op; dit artikel bieden wij aan met het merk Peecon en Tulip



Type	A	B	C	D	Werkbreedte	Aandrijving	Aantal flenzen	Eigen gewicht	Benodigd vermogen
	mm	mm	mm	mm	m			kg	pk
RTW 105-20	760	1140	935	150	1,05	Ketting	5	160	15/25
RTW 125-20	760	1390	935	150	1,25	Ketting	6	190	20/30
RTW 145-20	760	1570	935	150	1,45	Ketting	7	220	25/35
RTW 165-20	760	1820	935	150	1,65	Ketting	8	240	30/40

Grondfrezen



Bekijk voor alle opties voor deze machine onze recente prijslijsten, gratis te downloaden via peetersgroup.com/prijslijsten-download



2022-01

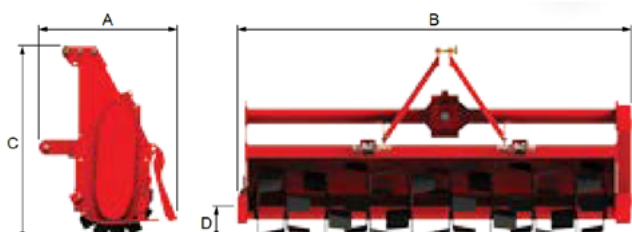


Rotarytiller RTU

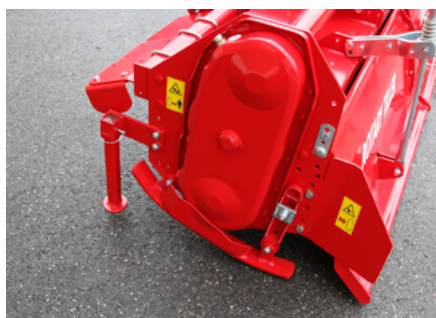
**STANDAARDUITVOERING**

- ▶ Vaste driepuntsbok
- ▶ Verplaatsbare aankoppingspunten cat. II
- ▶ Glijlofften voor diepte-instelling
- ▶ Zijaandrijving d.m.v. tandwielen
- ▶ 6 messen per flens
- ▶ Centrale tandwielkast met 4 snelheden
- ▶ Geschikt voor 540 t/min
- ▶ Aftakas met slippkoppeling (1 3/8" - 6 splines aan tractorzijde)
- ▶ Egalisatieklep met ketting
- ▶ CE veiligheidsafscherming

Let op; dit artikel bieden wij aan met het merk Peecon en Tulip



Type	A	B	C	D	Werkbreedte	Aandrijving	Aantal flenzen	Eigen gewicht	Benodigd vermogen
	mm	mm	mm	mm	m			kg	pk
RTU 180-30	857	1960	1074	200	1,8	Tandwielen	7	470	50/70
RTU 205-30	857	2210	1074	200	2,05	Tandwielen	8	510	60/80
RTU 220-30	857	2360	1074	200	2,2	Tandwielen	9	530	60/85



Bekijk voor alle opties voor deze machine onze recente prijslijsten, gratis te downloaden via peetersgroup.com/prijslijsten-download



2022-01



Rotarytiller RTC

**STANDAARDUITVOERING**

- ▶ Robuuste vaste driepuntsbok
- ▶ Horizontaal verplaatsbare aankoppelingspunten cat. II
- ▶ Glijloffes voor diepte-instelling
- ▶ Zijaandrijving d.m.v. tandwielen
- ▶ 6 Messen per flens
- ▶ Centrale tandwielkast met 5 snelheden
- ▶ Geschikt voor 1000 t/min
- ▶ Aftakas met slippkoppeling (1 3/8" - 6 splines aan tractorzijde)
- ▶ Geveerde egalisatieklep met ketting
- ▶ CE veiligheidsafscherming

Let op; dit artikel bieden wij aan met het merk Peecon en Tulip



Type	A	B	C	D	Werkbreedte	Aantal flenzen	Min. vermogen	Max. vermogen	Eigen gewicht
	mm	mm	mm	mm	m		pk	pk 1000 t/min	kg
RTC 230-40	1000	2450	1240	250	2,3	9	60	90	800
RTC 250-40	1000	2650	1240	250	2,5	10	70	100	850
RTC 280-40	1000	2950	1240	250	2,8	11	80	110	900
RTC 300-40	1000	3150	1240	250	3	12	90	120	950

Grondfrezen



Bekijk voor alle opties voor deze machine onze recente prijslijsten, gratis te downloaden via peetersgroup.com/prijslijsten-download



2022-01



Polyliner



Voor intensieve veehouderij, akkerbouw of het zwaardere loonwerk

De pneumatische zaaimachines van Tulip zijn nauwkeurig en eenvoudig in gebruik.

De brede range aan zaaimachines zorgt voor talloze mogelijkheden van precisie zaaien op hoge snelheid tot een volveldse verdeling.

Met de Polymat en Polyliner zaaimachines kan uiterst nauwkeurig gezaaid worden. Met de ruime keus aan kouters is er voor elk gewas een juiste instelling te creëren.

De **Polyliner** is een pneumatische frontzaaimachine met een voorraadbak van 850 liter (F1 / F1 Eco) of 1.500 liter (F2). Het pneumatisch systeem zorgt voor een perfecte verdeling en dosering. Er kunnen hoeveelheden van 1 tot 360 kg/ha gezaaid worden. De dosering is traploos instelbaar en heeft een reductie voor fijne zaden. De machine is standaard uitgerust met de EASYtronic E (F1 Eco) of EASYtronic (F1 / F2) computer met touchscreen en kleurenscherm. Optioneel kan de ventilator hydraulisch aangedreven worden (eventueel op de LS tractor). De machine kan ook met een bandenrol uitgevoerd worden om voldoende druk tussen de tractorwielen te houden.

De **Polyliner** fronttank wordt doorgaans gecombineerd met grote opklapbare machines (rotoreg/spitmachine) om met zéér grote capaciteit het zwaarste werk te verrichten en om een zo groot mogelijke voorraad mee te nemen.

Bijzondere kenmerken en voordelen

- ▶ Pneumatisch verdeelsysteem: perfecte dosering en verdeling. Met de doseereenheid is het mogelijk om hoeveelheden van 1 - 360 kg/ha te zaaien. De doseereenheid is traploos instelbaar en heeft een reductie voor fijne zaden
- ▶ Zaaibalk met drie rijen zaaikouters: zorgt voor meer vrije ruimte tussen de zaaikouters. Gewasresten kunnen nu veel gemakkelijker lossen, waardoor verstoring van het zaaierk wordt vermeden
- ▶ EASYtronic E (enkel voor F1 Eco): deze compacte computer met touchscreen en kleurenscherm omvat tellers, een controlesysteem en visualisering van de belangrijkste punten van de zaaimachine zoals voorraadbak, ventilatortoerental en storingsin de dosering. Ook wordt hiermee het rijpadensysteem (optioneel) aangestuurd
- ▶ EASYtronic (voor F1 en F2): deze compacte computer met touchscreen en kleurenscherm is gekoppeld via CANbus met de besturingseenheid op de machine. Bovenop de EASYtronic E specificaties, regelt deze combinatie de dosering, rijpaden etc. volledig automatisch. Deze waarden worden gevisualiseerd op het scherm

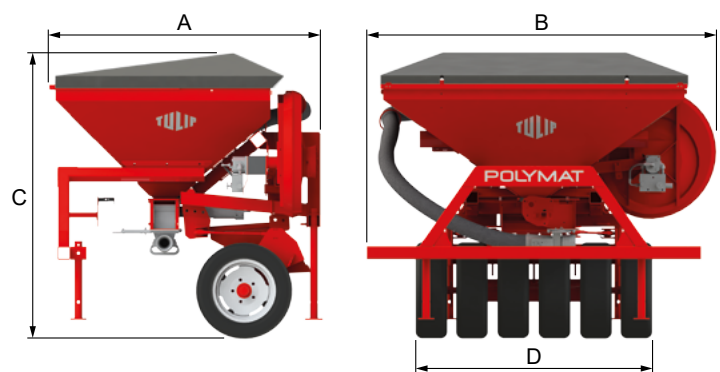
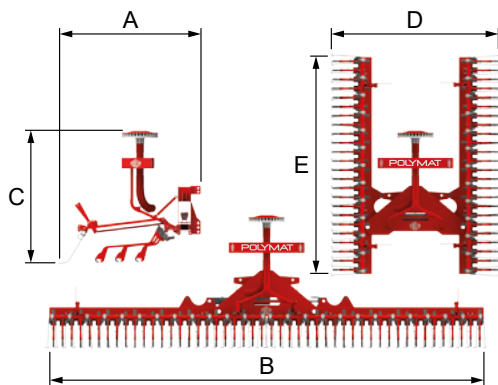


STANDAARDUITVOERING POLYLINER F1 ECO

- ▶ Voorraadtank: F1 (Eco) = 850 liter
- ▶ Dosering van 1 tot 360 kg/ha
(erwten en bonen tot ca. 450 kg/ha)
- ▶ F1 Eco: mechanisch aangedreven dosering
en EASYtronic E incl. voorraadmelder
- ▶ Mechanische aandrijving van de ventilator (1000 t/min)
- ▶ Koplampen voor wegtransport

STANDAARDUITVOERING ZAAIBALK POLYMAT C

- ▶ Zaaibalk met drie rijen zaaikouters, stijgbuis, verdeeldeksele en doorzichtige slangen
- ▶ Centrale en individuele kouterdrukverstelling voor een optimale aanpassing aan verschillende bodemomstandigheden
- ▶ Indekeg die gelijktijdig met de zaaikouters en de markeurs op de kopakker wordt geheven
- ▶ Polymat C: driepunts solo-oophanging



Type	A	B	C	D	E	Aantal kouters	Gewicht
Werkbreedte in cm + aantal kouters	mm	mm	mm	mm	mm	kg	kg
Zaaibalk 300-24 C	1700	3	1850	3000	--	24	400
Zaaibalk 300-32 C	1700	3	1850	3000	--	32	450

Type	A	B	C	D	Spoorbreedte	Bakinhoud	Gewicht
	mm	mm	mm	mm	mm	kg	kg
Fronttank F1 Eco	1750	1450	1700	2450	1450	850	600

Bekijk voor alle opties voor deze machine onze recente prijslijsten, gratis te downloaden via
peetersgroup.com/prijslijsten-download



2022-01



Polymat



Voor intensieve veehouderij, akkerbouw of het zwaardere loonwerk

De pneumatische zaaimachines van Tulip zijn nauwkeurig en eenvoudig in gebruik.

De brede range aan zaaimachines zorgt voor talloze mogelijkheden van precisie zaaien op hoge snelheid tot een volveldse verdeling.

Met de Polymat en Polyliner zaaimachines kan uiterst nauwkeurig gezaaid worden. Met de ruime keus aan kouters is er voor elk gewas een juiste instelling te creëren.

De **Polymat** is een pneumatische zaaimachine met een bakinhoud van 820 liter en 24 of 32 uitlopen. Deze machine is geschikt voor het zaaien van granen en zaden met een dosering van 1 tot 450 kg/ha (*). Standaard is de machine uitgerust met sleufkouters, maar optioneel kan men kiezen voor breedzaaikouters, TDS kouters (kartelschijven) of HSD kouters (snijschijven).

Standaard is de machine uitgerust met de EASYtronic E computer. Deze compacte computer met touchscreen en kleurenscherm regelt automatisch de dosering en bevat tellers, een controlesysteem en visualisering van de belangrijkste punten van de zaaimachine. Optioneel kunt u ook voor de EASYtronic computer (i.p.v. de EASYtronic E) kiezen. Deze computer regelt o.a. de dosering, rijpaden en hydraulische kouterdrukverstelling volledig automatisch.

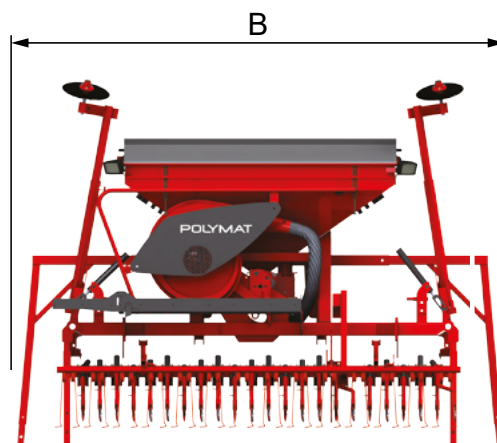
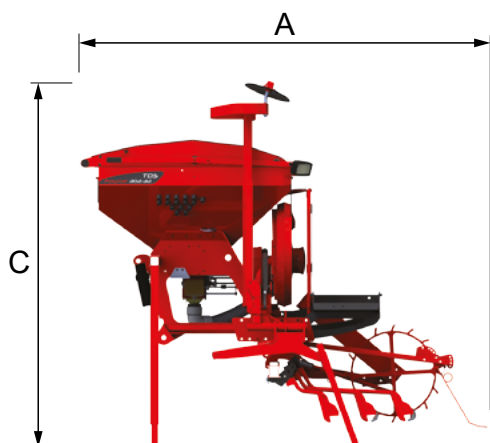
De **Polymat** kan opgebouwd worden op een Roterra of solo worden gebruikt. Het is de ideale machine voor precisie zaaierwerk met een hoge capaciteit.

(* Geldt enkel voor erwten en bonen)



STANDAARDUITVOERING

- ▶ Universele doseerinrichting voor granen en fijne zaden
- ▶ Dosering van 1 tot 360 kg/ha (erwten en bonen tot ca. 450 kg/ha)
- ▶ Uitgerust met normale zaaikouters
- ▶ Centrale en individuele kouterdrukverstelling voor een optimale aanpassing aan verschillende bodemomstandigheden
- ▶ Bakinhoud: 820 liter
- ▶ Vulplatform toegankelijk vanaf de zijkant
- ▶ Indekeg wordt gelijktijdig met de zaaikouters, het stappenwiel en de markeurs geheven op de kopakker
- ▶ Aankoppeldelen voor Roterra rotorkoepel en Multiterra eg
- ▶ Markeurs links en rechts met breekboutbeveiliging
- ▶ EASYtronic E controlesysteem
- ▶ Mechanische aandrijving van de ventilator (1000 t/min)
- ▶ Walterscheid koppelingsas (1 3/8" - 6 splines tractorzijde)
- ▶ Steunen voor montage op pakkerrol



Type	A	B	C	Aantal kouters	Vulhoogte	Gewicht
Werkbreedte in cm + aantal kouters	mm	mm	mm		mm	kg
Polymat 302-24 P	3000	3700	2600	24	1950	910
Polymat 302-32 P	3000	3700	2600	32	1950	945



Bijzondere kenmerken en voordelen

Pneumatisch verdeelsysteem: perfecte dosering en verdeling. Met de doseereenheid is het mogelijk om hoeveelheden van 1 - 360 kg/ha te zaaien. De doseereenheid is traploos instelbaar en heeft een reductie voor fijne zaden.

Zaaibalk met drie rijen zaaikouters: zorgt voor meer vrije ruimte tussen de zaaikouters. Gewasresten kunnen veel gemakkelijker lossen, waardoor verstoring van het zaaierwerk wordt vermeden.

EASYtronic E: deze compacte computer met touchscreen en kleurenscherm omvat tellers, een controlesysteem en visualisering van de belangrijkste punten van de zaaimachine zoals voorraadbak, ventilatortoerental en storingen in de dosering. Ook wordt hiermee het rijpadensysteem (optioneel) aangestuurd.

Bekijk voor alle opties voor deze machine onze recente prijslijsten, gratis te downloaden via peetersgroup.com/prijslijsten-download



2022-01



Vario Seeder



Voor intensieve veehouderij, akkerbouw of het zwaardere loonwerk

De pneumatische zaaimachines van Tulip zijn nauwkeurig en eenvoudig in gebruik.

De brede range aan zaaimachines zorgt voor talloze mogelijkheden van precisie zaaien op hoge snelheid tot een volveldse verdeling.

Met de Polymat en Polyliner zaaimachines kan uiterst nauwkeurig gezaaid worden. Met de ruime keus aan kouters is er voor elk gewas een juiste instelling te creëren.

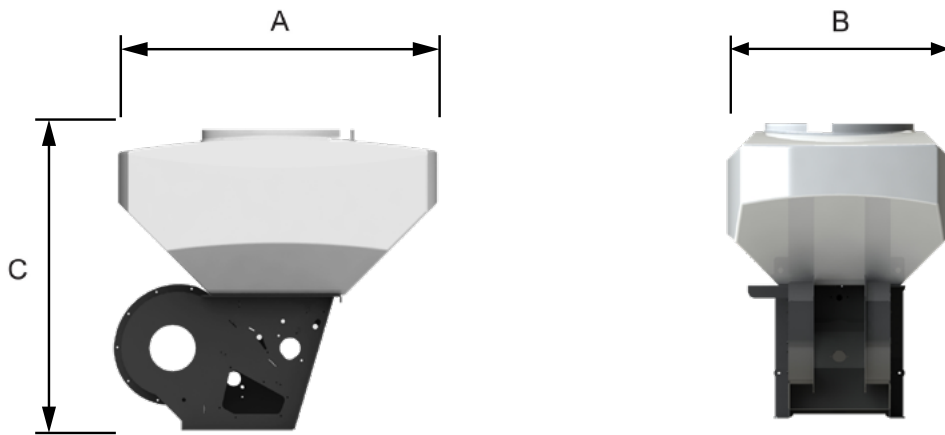
De **Tulip Vario Seeder** is een nauwkeurige pneumatische zaaimachine welke eenvoudig in gebruik is. De meest kleine zaden kunnen worden gedoseerd en verspreid met een maximale strooibreedte van 8 meter. De zaaimachine kan eenvoudig op een Roterra, Multidisc, Multiterra of Multivator gemonteerd worden. De **Vario Seeder** kan zowel kleine hoeveelheden fijne zaden zoals mosterd en raap aan 1 kg/ha, maar ook graszaden aan 80 kg/ha, zaaien. De bakinhoud is standaard 170 liter. Optioneel is ook een bak van 400 beschikbaar. Alle modellen zijn uitgerust met zaadrollen, slangen, spatplaten, een zaibalk en een kalibratietray.

Er zijn 2 controlesystemen mogelijk: de Basic Line control en de Total control met een GPS-snelheidsensor voor rijsnelheid. De Basic Line control heeft 3 instellingen: aan/uit, zaadrotor aan/uit en een schaalverdeling voor het instellen van de rotorsnelheid. De Total control biedt: verandering zaaihoeveelheid onderweg, waarschuwing bij een laag niveau van de bakinhoud, een hectareteller, het uitlezen van de grondsnelheid en GPS voor andere grondsnelheidsopties.



STANDAARDUITVOERING

- ▶ 2 elektrische ventilatoren voor een optimale luchtstroom
- ▶ 8 uitlopen met ketsplaten
- ▶ Elektrische basisbediening in tractor
- ▶ Grote en kleine zaadrol
- ▶ Harde kunststof voorraadbak
- ▶ Snelfunctie voor baklediging
- ▶ Elektrisch bediende afdraairoef



Type	A	B	C	Aantal verdelers	Max. werkbreedte	Gewicht	Bediening
	mm	mm	mm		mm	kg	
Vario Seeder 170 b	860	660	1100	8	8000	125	basis
Vario Seeder 170 g	860	660	1100	8	8000	125	gps
Vario Seeder 400 b	890	690	1100	8	8000	140	basis
Vario Seeder 400 g	800	890	1100	8	8000	140	gps



Bijzondere kenmerken en voordelen

Nauwkeurige pneumatische zaaimachine, eenvoudig in gebruik

De Vario Seeder kan op een Roterra, een Multidisc, een Multiterra of een Multivator gemonteerd worden

Nauwkeurig zaaien met een strooibreedte van max. 8 meter

Bekijk voor alle opties voor deze machine onze recente prijslijsten, gratis te downloaden via peetersgroup.com/prijslijsten-download



2022-01



Centerliner SE



Voor intensieve veehouderij, akkerbouw of het zwaardere loonwerk

De Centerliner kunstmeststrooier is de ideale machine voor de veehouder of akkerbouwer die kiest voor gebruiksgemak met een hoge kwaliteit van strooien.

Het unieke van de Centerliner is dat de 2 werpschijven, met elk 4 schoepen, over de volle strooibreedte werpen. Hierdoor wordt een dubbele overlap verkregen waardoor een perfecte bedekking van de kunstmest kan worden gegarandeerd.

Door de verschillende afmetingen en strooibreedtes is er altijd een geschikte Centerliner.

De **Centerliner SE** is een kunstmeststrooier met een bakinhoud van maximaal 1.850 liter en een maximale strooibreedte van 18 m. De machine werkt met een dubbele overlap en geeft hierdoor een perfecte bedekking.

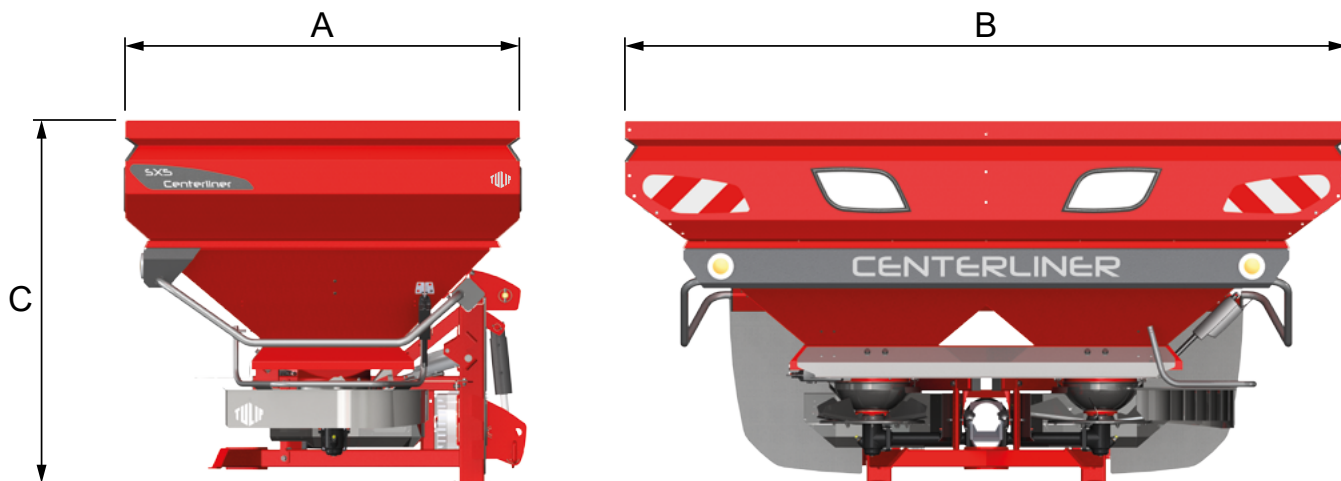
De **Centerliner SE** heeft standaard een hydraulische bediening van de dosering, RVS schoepen, RVS schijven en RVS kommen en een Walterscheid koppelingsas. Optioneel kunt u kiezen voor een Centraside kantstrooikap voor het begrenzen van het strooibeeld.

De **Centerliner SE** is de ideale machine voor de veehouder die met een kwalitatieve machine kunstmest wil strooien aan lage kosten.



STANDAARDUITVOERING

- ▶ Hydraulische bediening van de dosering
- ▶ RVS schoepen, werpschijven en doseerkommen
- ▶ Twee plaatzeven \varnothing 20 mm
- ▶ Zeefraciemeter voor het bepalen van de zee fractie van de kunstmest
- ▶ Walterscheid koppelingsas (1 3/8" – 6 splines tractor zijde)
- ▶ Extra grote RVS spatschermen ter bescherming van de tractor



Type	A	B	C	Werkbreedte	Bakinhoud	Gewicht
	mm	mm	mm	m	ltr	kg
Centerliner SE 1,5	1370	1900	930	10-18	760	270
Centerliner SE 2	1370	1900	1050	10-18	1025	290
Centerliner SE 2,5	1370	1900	1170	10-18	1300	310
Centerliner SE 3	1370	1900	1290	10-18	1575	330
Centerliner SE 3,5	1370	1900	1410	10-18	1850	350



Bijzondere kenmerken en voordelen

Twee van buiten naar binnen draaiende strooischijven: iedere werpschijf bedekt nagenoeg het volledige strooibeeld. Bij elke aansluitende werkgang wordt het samengestelde strooibeeld van de vorige werkgang nog eens overlapt. Op deze wijze wordt het totale strooibeeld dus gevormd door een viervoudig samengesteld strooibeeld

Strooibreedte van 10 tot 18 m, gemakkelijk instelbaar via het aftakastoerental

Roterende bodemschijf: de kunstmest wordt door de centrifugaalkracht naar de doseeropeningen gedwongen en wordt niet vermalen.

De klepopening raakt hierdoor niet verstopt

Door de geringe bakbreedte past de strooier gemakkelijk onder de meeste silo's

Bekijk voor alle opties voor deze machine onze recente prijslijsten, gratis te downloaden via

peetersgroup.com/prijslijsten-download



2022-01



Centerliner SX



Voor intensieve veehouderij, akkerbouw of het zwaardere loonwerk

De Centerliner kunstmeststrooier is de ideale machine voor de veehouder of akkerbouwer die kiest voor gebruiksgemak met een hoge kwaliteit van strooien.

Het unieke van de Centerliner is dat de 2 werpschijven, met elk 4 schoepen, over de volle strooibreedte werpen. Hierdoor wordt een dubbele overlap verkregen waardoor een perfecte bedekking van de kunstmest kan worden gegarandeerd.

Door de verschillende afmetingen en strooibreedtes is er altijd een geschikte Centerliner.

De **Centerliner SX** is een kunstmeststrooier met een bakinhoud van maximaal 3.650 liter en een strooibreedte van maximaal 36 m. De machine werkt met een dubbele overlap en geeft hierdoor een perfecte bedekking. Standaard is de machine uitgerust met een hydraulische bediening van de dosering.

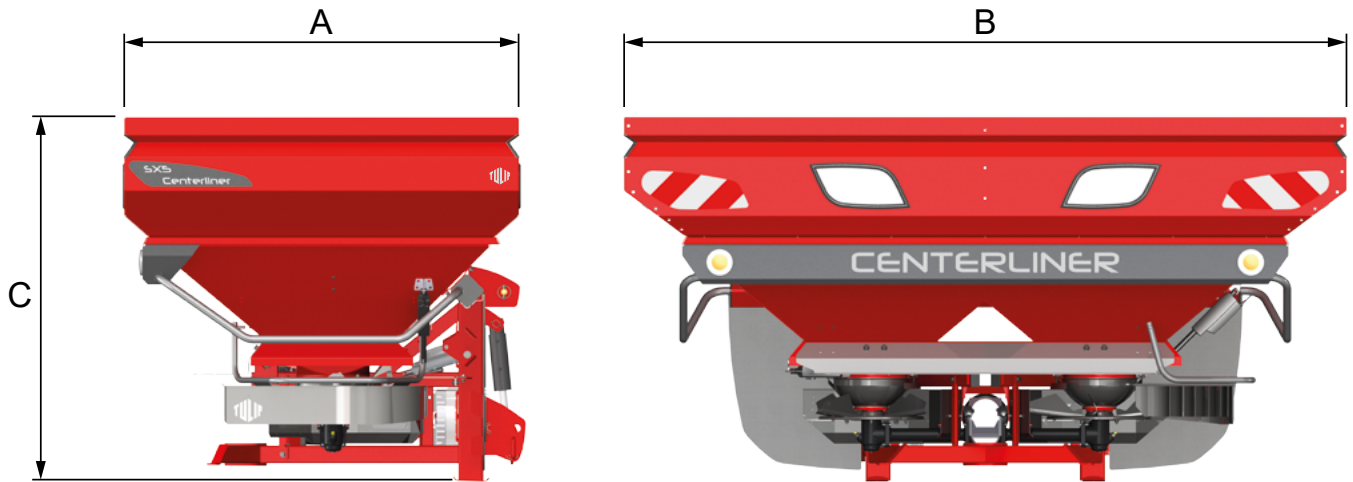
Optioneel kunt u kiezen voor een mechanische of hydraulische Centraside kantstrooikap voor het begrenzen van het strooibeeld.

De **Centerliner SX** is de ideale machine voor de veehouder of akkerbouwer die gebruiksgemak, lage prijs, kwaliteit en capaciteit wil combineren in één machine.



STANDAARDUITVOERING

- ▶ Hydraulische bediening van de dosering
 - ▶ Hydraulische schuinstelcilinder voor kantstrooien
 - ▶ Slijtvaste geharde gepoedercoate schoepen
 - ▶ RVS doseerkommen en werpschijven
 - ▶ Zeefractiemeter voor afstemming met strooitabel
 - ▶ Vanaf SX3: vensters in opzetranden
- ▶ Walterscheid koppelingsas met slipkoppeling (1 3/8" -6 splines tractorzijde)
 - ▶ 1 Set wisseltandwielen 23/12
 - ▶ 2 Draadzeven
 - ▶ LED verlichting
 - ▶ Extra grote RVS spatschermen ter bescherming van de tractor



Type	A	B	C	Werkbreedte	Bakinhoud	Gewicht
	mm	mm	mm	m	ltr	kg
Centerliner SX 2	1600	2600	1105	6-36	1200	460
Centerliner SX 2,5	1600	2600	1185	6-36	1580	480
Centerliner SX 3	1600	2600	1265	6-36	1900	490
Centerliner SX 4	1600	2850	1340	6-36	2360	540
Centerliner SX 5	1600	2850	1430	6-36	2730	570
Centerliner SX 6	1600	2850	1530	6-36	3150	600
Centerliner SX 7	1600	2850	1640	6-36	3650	640



Bijzondere kenmerken en voordelen

Twee van buiten naar binnen draaiende strooischijven voor een viervoudig samengesteld strooibeeld

Instelling strooibreedte m.b.v. wisseltandwielen: optimale aanpassing aan verschillende soorten kunstmest mogelijk, exacte instelling van de werkbreedte, eenvoudig verwisselbaar, strooibreedte van 6 tot 36 m

Hydraulische schuinstelcilinder: voor het afstrooien van de kanten kan de Centerliner kunstmeststrooier schuin achter de tractor worden gesteld. Door deze schuinstelling wordt het samengestelde strooibeeld aan de kant-zijde ingekrompen, waardoor de volledige kunstmestgift hier in 1 werkgang wordt opgebracht

Bekijk voor alle opties voor deze machine onze recente prijslijsten, gratis te downloaden via
peetersgroup.com/prijslijsten-download