

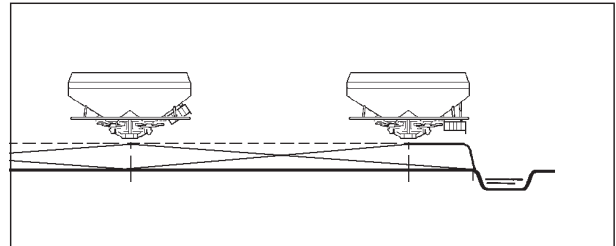
CENTRASIDE

kantstrooi-inrichting
voor CENTERLINER SX

De CENTRASIDE is een kantstrooi-inrichting voor de CENTERLINER SX.

Hiermee wordt rechts van de strooier een scherp begrensd strooibeeld verkregen. Links loopt het strooibeeld schuin af tot aan de volgende werkgang (fig. 1).

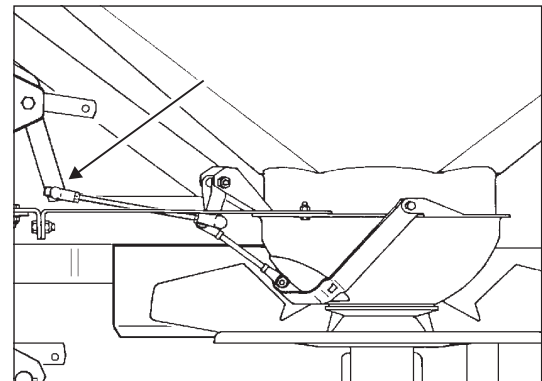
De CENTRASIDE kan worden toegepast voor rijbreedten tot en met 24 m.



1

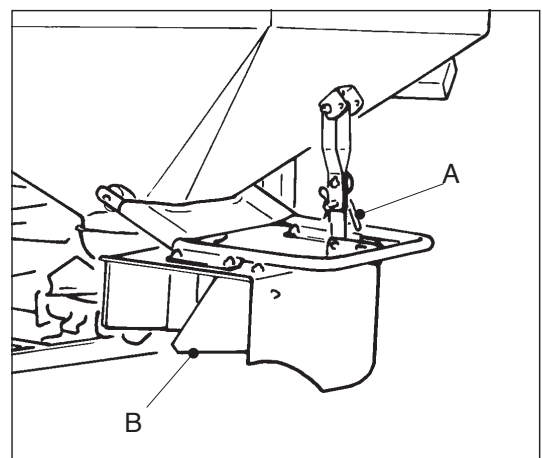
INSTELLEN VOOR KANTSTROOIEN MET DE CENTRASIDE

- Controleer of de doseerinrichting geheel gesloten is. Ontkoppel dan de koppelstang van de **linker** doseerkom (fig. 2).
- Klap de strooikap naar beneden en vergrendel de uithouder met de pen A (fig. 3).
- Stel de strooihoeveelheidsinstelling in op 80% van de gewenste volveldshoeveelheid.
(Bij gebruik van een CENTRONIC II met een versienummer van 0.05 tot en met 1.00, gelden afhankelijk van de rijbreedte, andere percentages.)



2

Wanneer u langs de perceelrand wat zwaarder wilt bemesten, demonteer dan de ketsplaat B (fig. 3) en stel de hoeveelheid in op 90% van de gewenste volveldshoeveelheid. Zonder ketsplaat wordt het strooibeeld wel minder scherp aan de perceelkant begrensd.



3

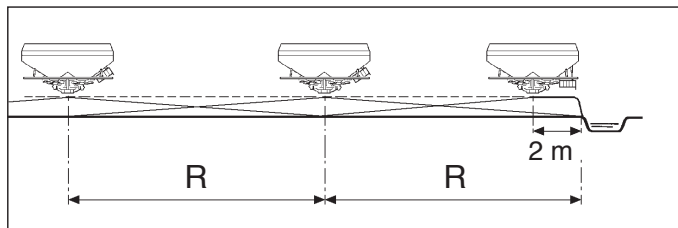
De machine is nu gereed voor het kantstrooien.

Bij het kantstrooien met de CENTRASIDE, de strooier **niet** schuin stellen.



KANTSTROOIEN MET DE CENTRASIDE

- Stel de werpschijven op een hoogte van 60 cm boven de grond.
- Rij bij de kantafstrooiwerkvang zover van de kant af (ca. 2 m) dat de kunstmest geheel binnen de perceelrand valt. (fig. 4).

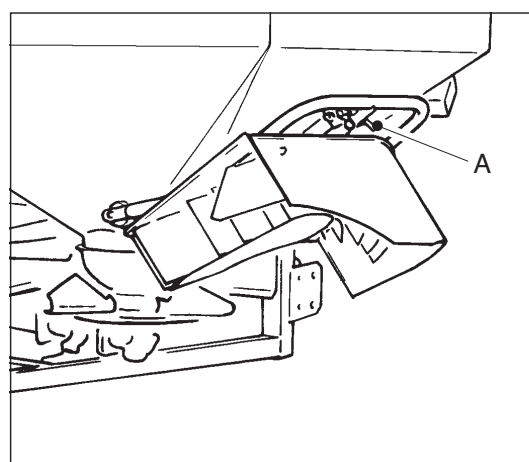


4

Wanneer u zonder ketsplaat in de strooikap werkt, adviseren wij u met een verlaagd aftakstoerental te werken, waardoor het aantal korrels dat over de perceelrand gaat wordt beperkt.

VOLVELDSTROOIEN

- Klap de strooikap omhoog en zet deze met de pen A (fig. 5) vast aan de beugel op de voorraadbak.
- Bevestig de koppelstang van de linker doseerkom weer in de oorspronkelijke stand (fig. 6).
- Stel de strooihoeveelheidsinstelling in op de gewenste volveldshoeveelheid.



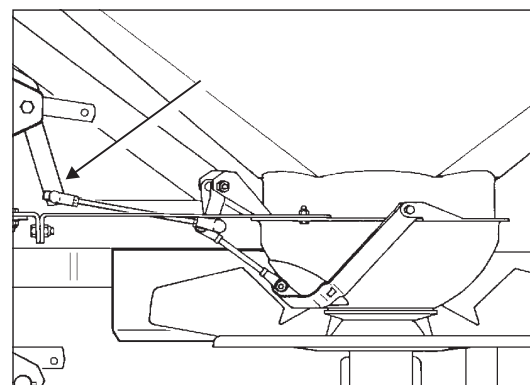
5

De CENTRASIDE is nu buiten werking (opbergstand) en de volveldbewerking kan worden uitgevoerd.

- Strooi de eerste volveldwerkvang op de gewenste rijbreedte R (fig. 4) vanuit de kant.

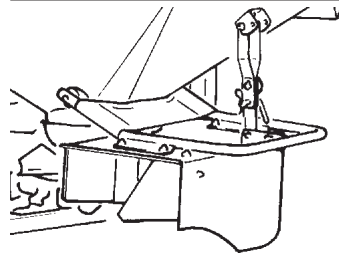
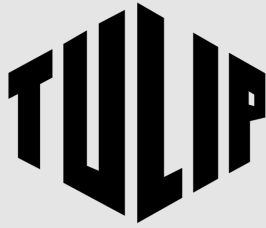
CENTRONIC

De centronic is een elektronisch regelsysteem voor de strooihoeveelheidsinstelling van de CENTERLINER. De functies met betrekking tot de CENTRASIDE werken alleen als bij de basis-installatie is ingevoerd dat een CENTRASIDE is gemonteerd. De kantstrooi-toets van de CENTRONIC stelt de klepstand van de doseerinrichting automatisch in voor kantafstrooien (linker klep losgekoppeld) of volveldstrooien.



6

Het kantstrooien door middel van het schuinstellen van de strooier zoals beschreven in de handleiding van de CENTERLINER, blijft mogelijk. Laat in dat geval de CENTRASIDE in de opbergstand staan.



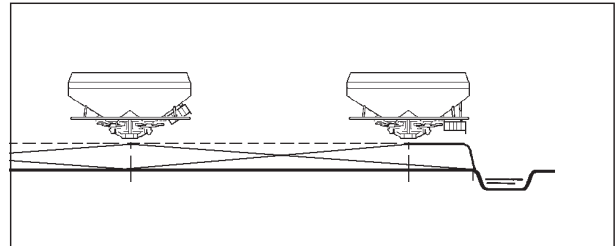
CENTRASIDE

Headland Spreading Attachment for CENTERLINER SX

The CENTRASIDE is a Headland Spreading Attachment for the CENTERLINER SX.

It ensures a sharply defined spreading pattern on the RH side of the spreader while on the LH side of the machine, the spreading pattern gently tapers towards the next working pass (fig. 1).

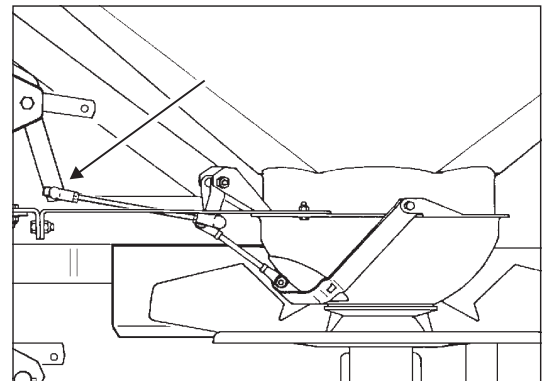
The CENTRASIDE can be used for working widths up to 24 m.



1

ADJUSTMENTS FOR HEADLAND SPREADING WITH THE CENTRASIDE

- Make sure that the feed device is fully closed. Then disconnect the coupling rod of the **LH** feed bowl (fig. 2).
- Fold the attachment down and lock the extension by means of the pin A (fig. 3).
- Adjust the output at 80% of the required full field rate.
Other percentages apply to the use of a CENTRONIC II with version number 0.05 through 1.00, depending upon working width.)

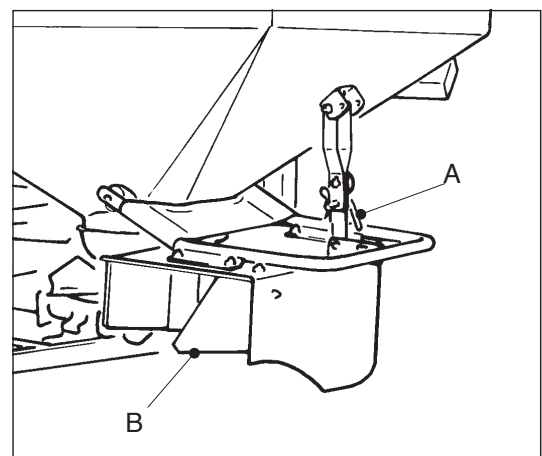


2

If you want to apply an increased fertiliser rate along the plot side: dismount the deflector B (fig. 3) and set the output rate at 90% of the required full field quantity. It should be noted that after disassembly of the deflector, the spreading pattern is slightly less sharply defined on the plot side.

The machine is now ready for headland spreading.

When carrying out a headland spreading operation by means of the CENTRASIDE, do **not** tilt the spreader.



3

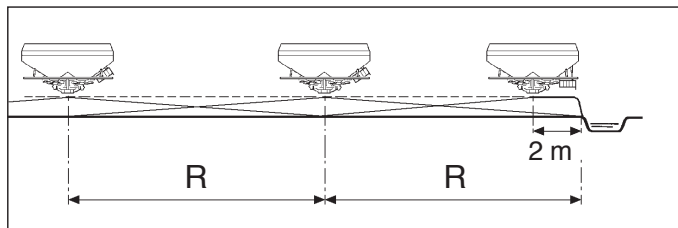




HEADLAND SPREADING WITH THE CENTRASIDE

- Adjust the spinner discs at a 60 cm height above ground level.
- Drive at approx. a 2 m distance from the side in order to ensure that the fertilizer is spread completely within the plot border (fig. 4).

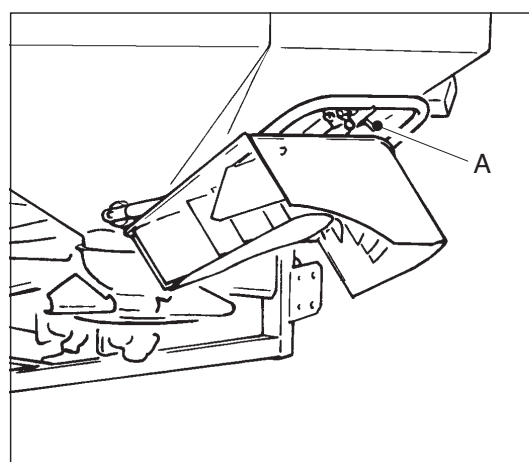
If you are operating the headland spreading device without the deflector, we recommend that you apply a reduced PTO output to limit the output of granulars across the plot side.



4

FULL FIELD SPREADING

- Fold the attachment up and apply pin A (fig. 5) to lock it to the bracket fitted to the hopper.
- Fit the coupling rod of the LH feed bowl back in its original position (fig. 6).
- Adjust the output at the required full field rate.



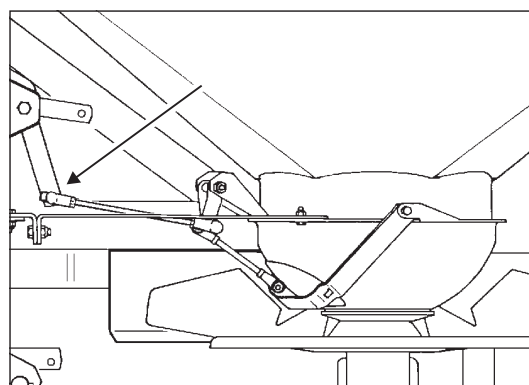
5

The CENTRASIDE is now out of operation (“parking position”) and the full field operation can be started.

- Carry out the first full field working pass at the required working width R (fig. 4) from the plot side.

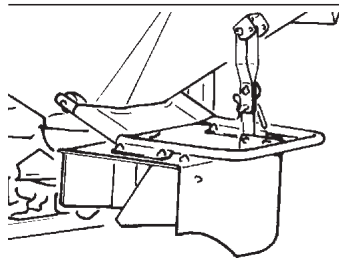
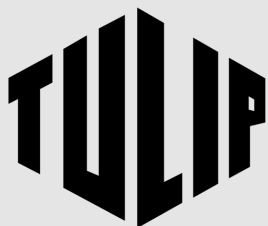
CENTRONIC

The CENTRONIC is an electronic control system which adjusts the fertilizer output of the CENTERLINER. The functions for controlling the CENTRASIDE are only operational in case a basic setting was entered to indicate that a CENTRASIDE is mounted. The CENTRONIC headland spreading key automatically adjusts the shutter position of the feed device to headland spreading (LH shutter disengaged) or full field spreading.



6

Headland spreading by tilting the spreader, as described in the Operator’s Manual to the CENTERLINER, remains possible; leave the CENTRASIDE in the parking position.



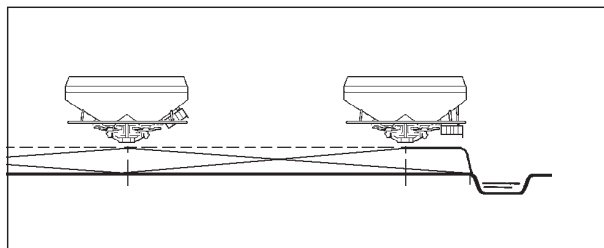
CENTRASIDE

kit d'épandage de bordure
pour CENTERLINER SX

Le CENTRASIDE est un kit d'épandage de bordure, destiné à l'épandeur d'engrais CENTERLINER SX.

Au moyen de ce dispositif, une figure de répartition avec une démarcation nette est réalisée au côté droit de la machine. D'autre part, au côté gauche, la figure de répartition descend vers le passage de travail suivant (fig. 1).

L'utilisation du CENTRASIDE s'adapte à des largeurs de travail allant jusqu'à 18 m.

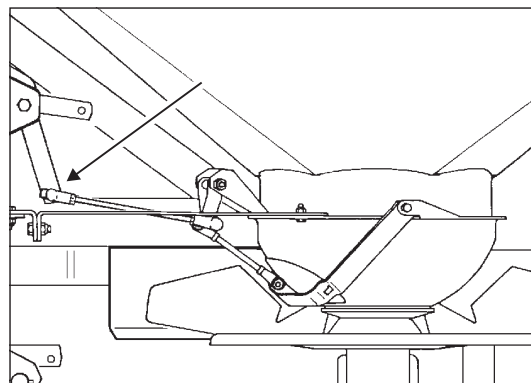


1

REGLAGES POUR L'ÉPANDAGE EN BORDURE AU MOYEN DU CENTRASIDE

- Assurez-vous de la fermeture complète du dispositif de dosage. Ensuite, découpler la bielle de commande du bol de dosage **gauche** (fig. 2).

- Rabaisser le capot et verrouiller son support au moyen de la goupille A (fig. 3).



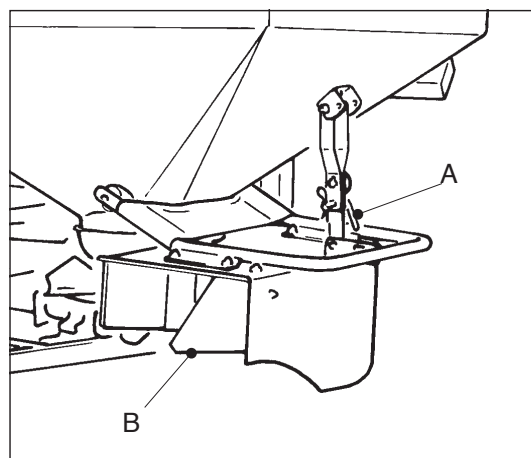
2

- Régler le système de dosage à 70% du débit plein champ souhaité.

Si vous voulez réaliser un épandage plus intensif le long de la bordure de la parcelle: démonter le déflecteur B (fig. 3) et régler le dispositif de dosage à 80% du débit plein champ souhaité. Il est à noter qu'en conséquence de ce démontage, la délimitation en bordure sera légèrement moins nette.

Maintenant, la machine est prête pour l'épandage en bordure.

Attention: en cas d'épandage en bordure au moyen du CENTRASIDE, il ne faut **pas** incliner l'épandeur.



3

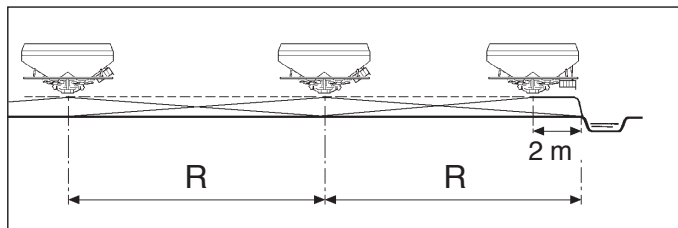




EPANDAGE EN BORDURE AVEC LE CENTRASIDE

- Régler les disques éjecteurs à une hauteur de 60 cm au-dessus du sol.
- Avancer à une distance de la bordure de 2 m (fig. 4).

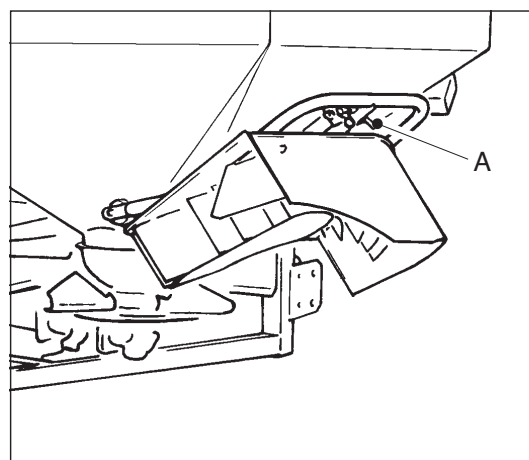
Si vous travaillez sans déflecteur, nous vous recommandons de réduire le régime p.d.f., ce qui limite le jet d'engrais au delà de la bordure de la parcelle.



4

EPANDAGE PLEIN CHAMP

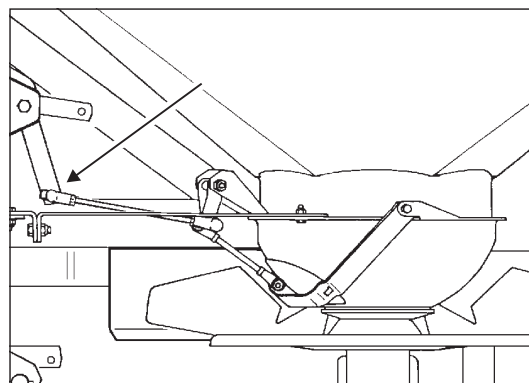
- Replier le capot en haut et verrouiller celui-ci, au moyen de la goupille A (fig. 5), à l'arceau de la trémie.
- Monter la bielle de commande du bol de dosage gauche dans sa position d'origine (fig. 6).
- Régler le système de dosage au débit plein champ souhaité.



5

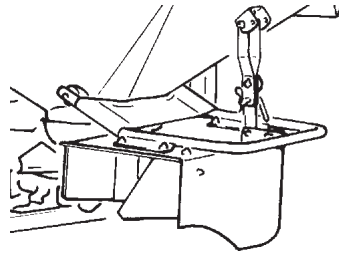
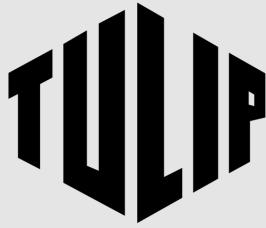
Actuellement, le CENTRASIDE est hors opération (position de stationnement) et on peut procéder à l'opération d'épandage plein champ.

- Effectuer le premier passage plein champ à une distance de la bordure qui correspond à la largeur de travail souhaitée (R).
- Utiliser, pour le premier passage plein champ, le régime p.d.f. le plus **bas** possible qui correspond à la largeur de travail choisie (reportez-vous au livret de mise en route et au tableau de dosage CENTERLINER). Après de ce régime, l'engrais est jeté justement jusqu'à la bordure de la parcelle.



6

L'épandage en bordure en inclinant le CENTERLINER, conformément aux précisions du livret de mise en route, est toujours possible. Dans ce cas-là: maintenir la position de stationnement du CENTRASIDE.



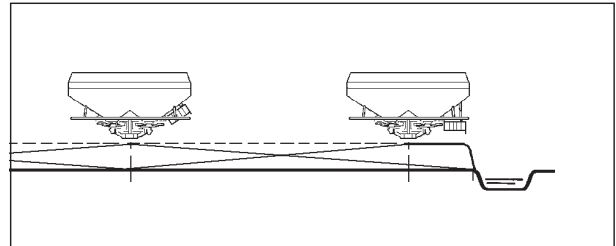
CENTRASIDE

Grenzstreuvorrichtung
für CENTERLINER SX

Die CENTRASIDE ist eine Grenzstreuvorrichtung für den CENTERLINER SX.

Hiermit wird auf der rechten Seite neben dem Streuer ein scharf abgegrenztes Streubild bewirkt. Links verläuft das Streubild schräg bis zum nächsten Arbeitsgang (Bild 1).

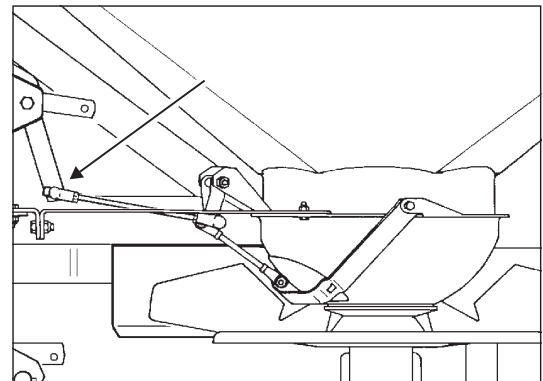
Die CENTRASIDE kann für Arbeitsbreiten bis einschliesslich 18 m eingesetzt werden.



1

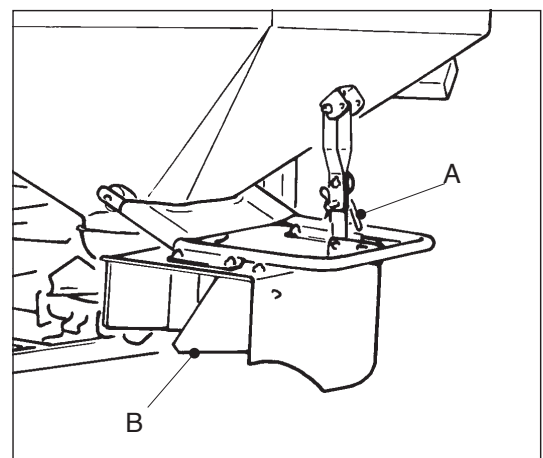
EINSTELLUNG ZUR RANDSTREUUNG MIT DER CENTRASIDE

- Kontrollieren Sie, ob die Dosiereinrichtung völlig geschlossen ist.
Koppeln Sie anschliessend die Kuppelstange der **linken** Dosierschale (Bild 2) ab.
- Die Streuhaube herunterklappen und den Ausleger mit Stift A sichern (Bild 3).
- Stellen Sie die Streumengeneinstellung ein auf 70% der gewünschte Vollfeldausbringungsmenge.



2

Wenn Sie das Feld die Parzellenseite entlang etwas stärker düngen möchten, muss die Abprallplatte B (Bild 3) abgebaut werden und die Streumenge auf 80% der gewünschte Vollfeldausbringungsmenge eingestellt werden. Ohne Abprallplatte wird das Streubild jedoch etwas weniger scharf am Parzellenrand abgegrenzt.



3

Die Maschine ist jetzt für die Grenzstreuung einsatzbereit.

Bei der Grenzstreuung mit der CENTRASIDE soll man den CENTERLINER **nicht** schräg stellen.

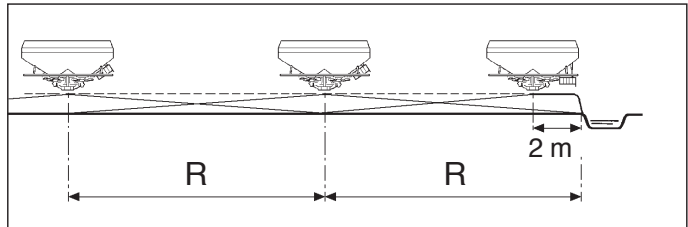




GRENZSTREUUNG MIT DER CENTRASIDE

- Die Wurfscheiben sollen auf eine Höhe von 60 cm über dem Feld eingestellt werden.
- Fahren Sie in einer Entfernung von 2 m vom Parzellenrand (Bild 4).

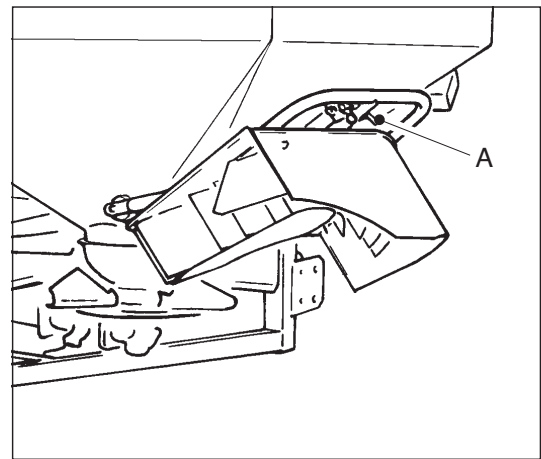
Wenn Sie ohne Abprallplatte in der Streuhaube arbeiten, empfehlen wir Ihnen die Zapfwelldrehzahl zu ermässigen; dadurch wird die Anzahl der Körner die den Parzellenrand überschreiten, beschränkt.



4

VOLLFELDSTREUUNG

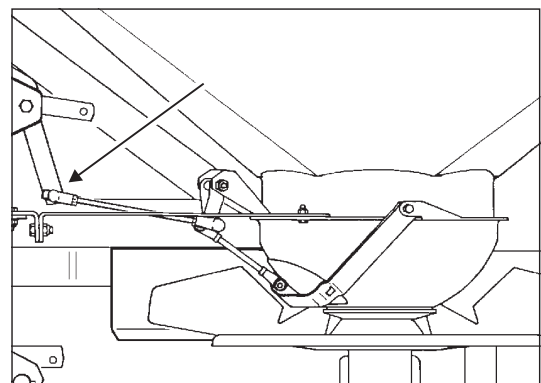
- Die Streuhaube hochklappen und mit Stift A (Bild 5) an dem Bügel am Behälter befestigen.
- Die Kuppelstange der linken Dosierschale wieder in der ursprünglichen Position befestigen (Bild 6).
- Stellen Sie die Streumengeneinstellung ein auf die gewünschte Vollfeldausbringmenge.



5

Die CENTRASIDE ist jetzt ausser Betrieb (Abstellstand) und die Vollfeldbestellung kann vorgenommen werden.

- Den ersten Vollfeldarbeitsgang auf der gewünschten Fahrbreite R (Bild 4) vom Parzellenrand streuen.
- Arbeiten Sie während des ersten Vollfeldarbeitsganges mit der niedrigsten Zapfwelldrehzahl die Sie bei der einschlägigen Fahrbreite anwenden können (siehe die Betriebsanleitung und Streumengentabelle des CENTERLINER).
Bei dieser Drehzahl wird das Düngermaterial gerade bis an die Parzellenseite ausgebracht.



6

Die Grenzstreuung mittels Schrägstellen des Düngerstreuers wie in der Betriebsanleitung des CENTERLINER beschrieben, bleibt nach wie vor möglich. In dem Fall soll der CENTERLINER im Abstellstand bleiben.