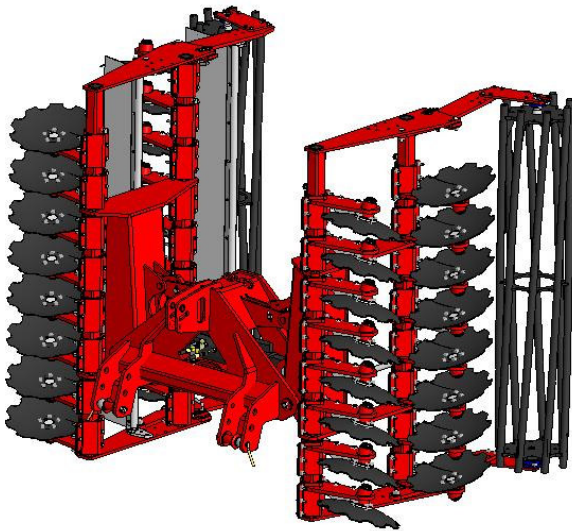
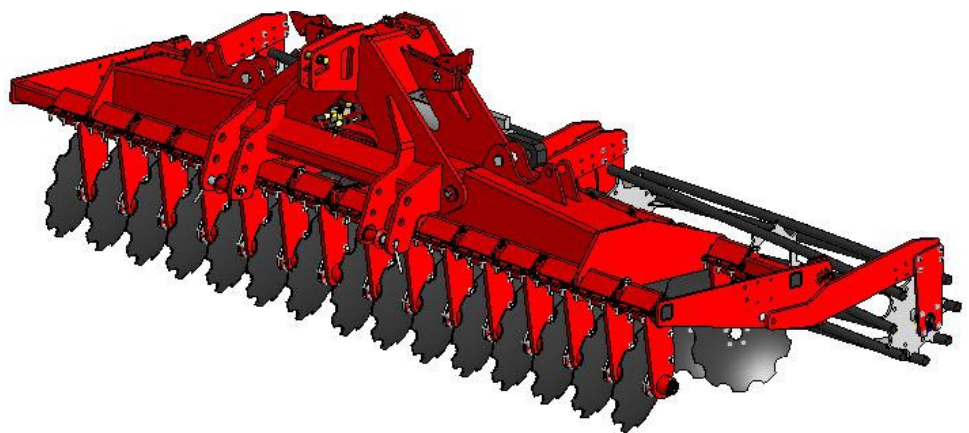


ONDERDELENLIJST  
PARTS LIST  
LISTE DE PIÈCES DE RECHANGE  
ERSATZTEILLISTE



## MULTIDISC (H)

450 H



## ONDERDELEN

Bij het bestellen van onderdelen is het belangrijk dat u het type- en serienummer van uw machine opgeeft.

Gebruik alleen originele TULIP onderdelen.

## SPARE PARTS

When ordering spare parts, it is important that you indicate the type and serial number of your machine.

Use only genuine TULIP parts.

## PIÈCES DE RECHANGE

En commandant des pièces de rechange il importe que vous indiquez les numéros de type et de série de votre machine.

N'utiliser que des pièces d'origines TULIP.

## ERSATZTEILE

Beim Bestellen von Ersatzteilen ist es wichtig, daß Sie die Typ- und Seriennummer Ihrer Maschine angeben.

Nur Original-TULIP-Ersatzteile verwenden.

Typ- und Seriennummer in nebenstehende Abbildung eintragen. Bei künftigen Bestellungen haben Sie die Nummer dann griffbereit.

Vul het type- en serienummer hieronder in.



Bij toekomstige onderdelenbestellingen heeft u de nummers dan bij de hand.

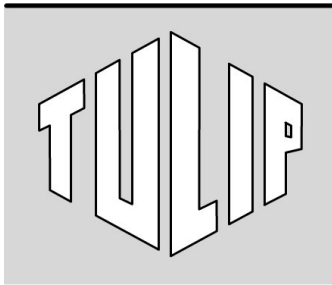
Complete the box below with the type and serial number.

This is an easy reference with a view to future spare parts ordering.

Veillez noter, ci-dessous, les numéros de type et de serie.

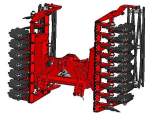
Ceci est important pour toutes commandes de pieces de rechange.

	<b>PEETERS</b> <b>LANDBOUWMACHINES B.V.</b> 4879 NE Etten-Leur The Netherlands	
	kg	
Type:		
Ser.Nr.:		
Licenced by Lely		01-2005



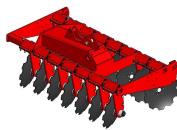
Inhoud  
Contents  
Index  
Inhalt

Pagina  
Page  
Page  
Seite



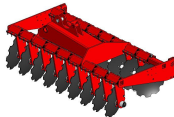
Hoofdsamenstelling  
Main assembly  
Composition principale  
Hauptzusammensetzung

**01**



Rechter deel  
Right assembly  
Composition droite  
Rechte Zusammensetzung

**02**



Linker deel  
Left assembly  
Composition gauche  
Linke Zusammensetzung

**03**



Schijfelement L.  
Disc leg L  
Armature du disque G  
Tragarm der Scheibe L

**04**



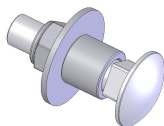
Schijfelement R  
Disc leg R  
Armature du disque D  
Tragarm der Scheibe R

**05**



Vergrendelingspen  
Locking pin  
Goujon de blocage  
Sperrstift

**06**



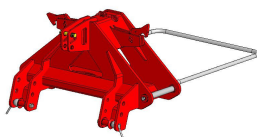
Scharnierbout  
Hinge bolt  
Boulon articulé  
Scharnierbolzen

**07**



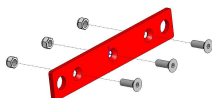
Schrapers  
Scrapers  
Racleur  
Schaber

**08**



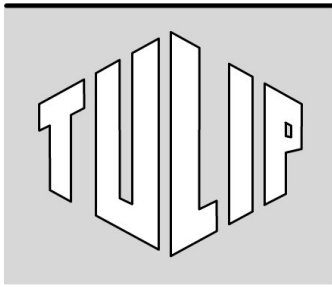
Driepuntsbok  
Headstock  
Tête d'attelage  
Dreipunkturm

**09**



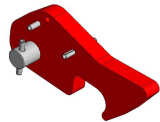
Opvulstrip  
Filling-strip  
Bande de remplissage  
Füllstreifen

**10**



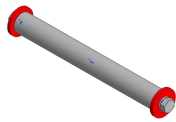
**Inhoud**  
**Contents**  
**Index**  
**Inhalt**

**Pagina**  
**Page**  
**Page**  
**Seite**



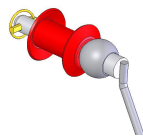
Vergrendel haak  
Locking hook  
Croc de blocage  
Sperrhaken

**11**



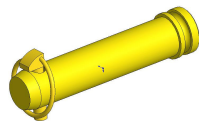
As  
Axle  
Axe  
Achse

**12**



Aankoppel delen  
Linkage parts  
Pièces d'attelage  
Ankupplungsteilen

**13**



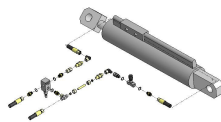
Pen  
Pin  
Goujon  
Stift

**14**



Open rol  
Open roller  
Rouleau barres  
Stabwalze

**15**



Hydrauliek  
Hydraulics  
Hydraulique  
Hydraulik

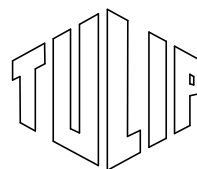
**16**



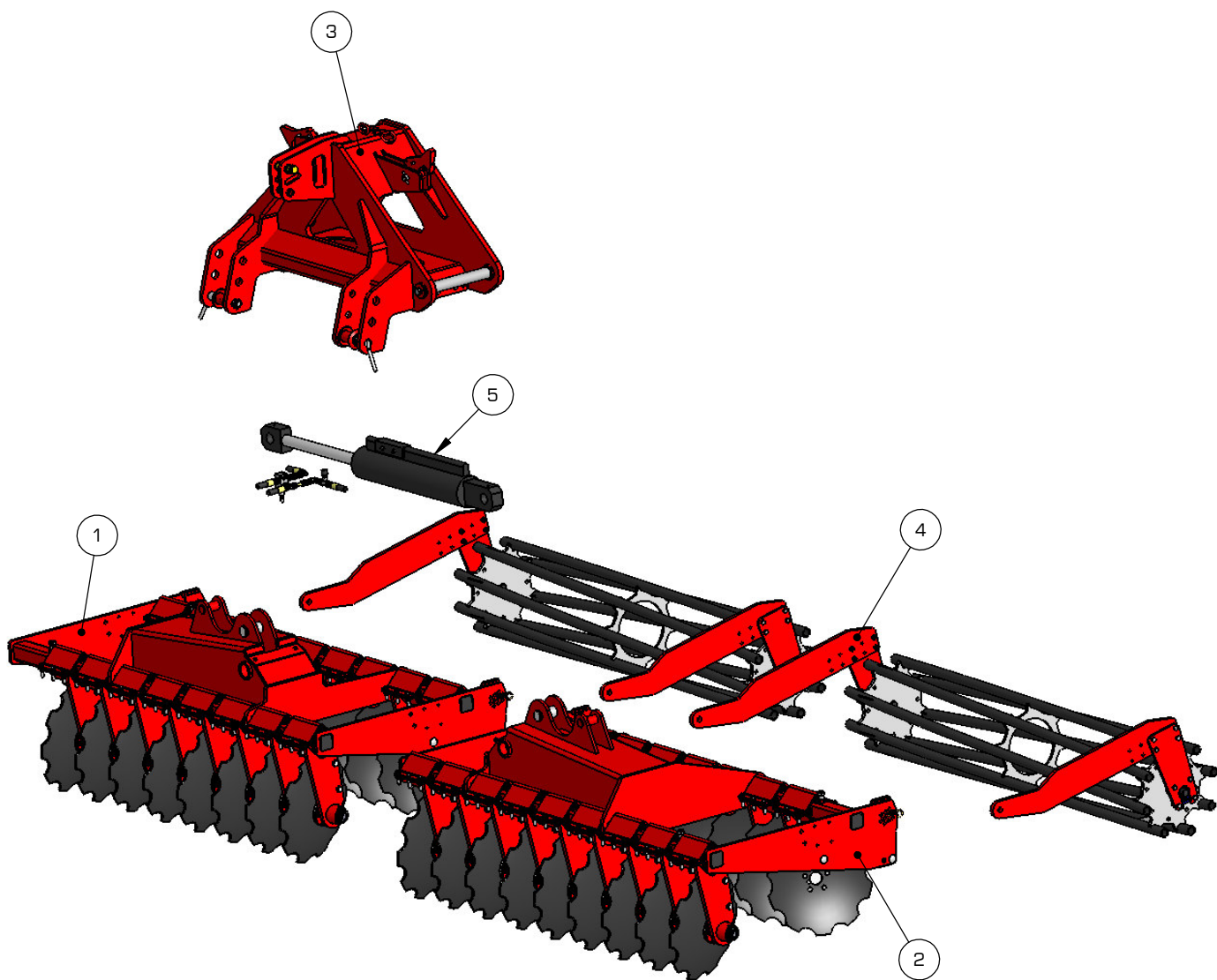
Stickers  
Decals  
Autocollants  
Aufkleber

**17**

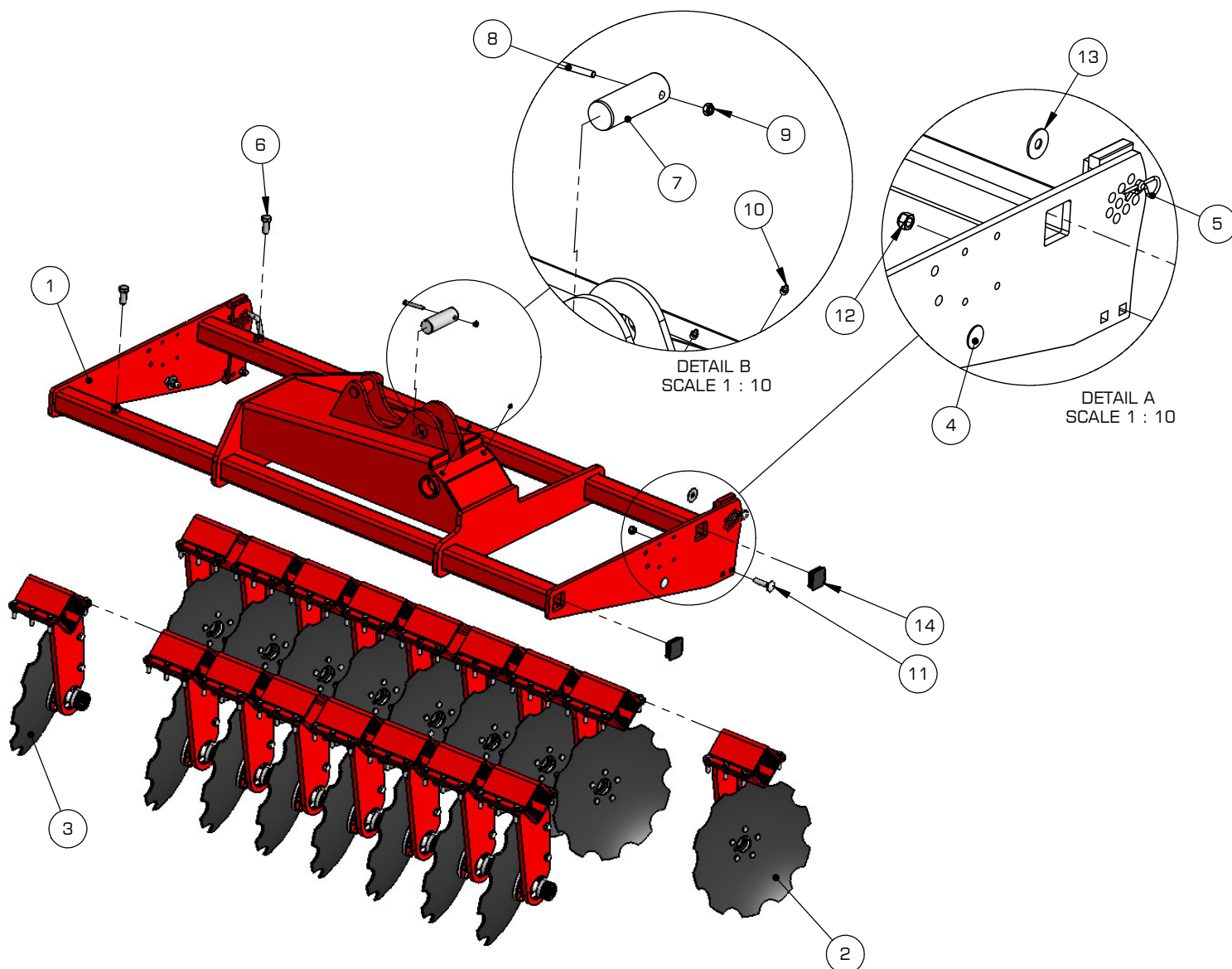
746-450-000-901



01

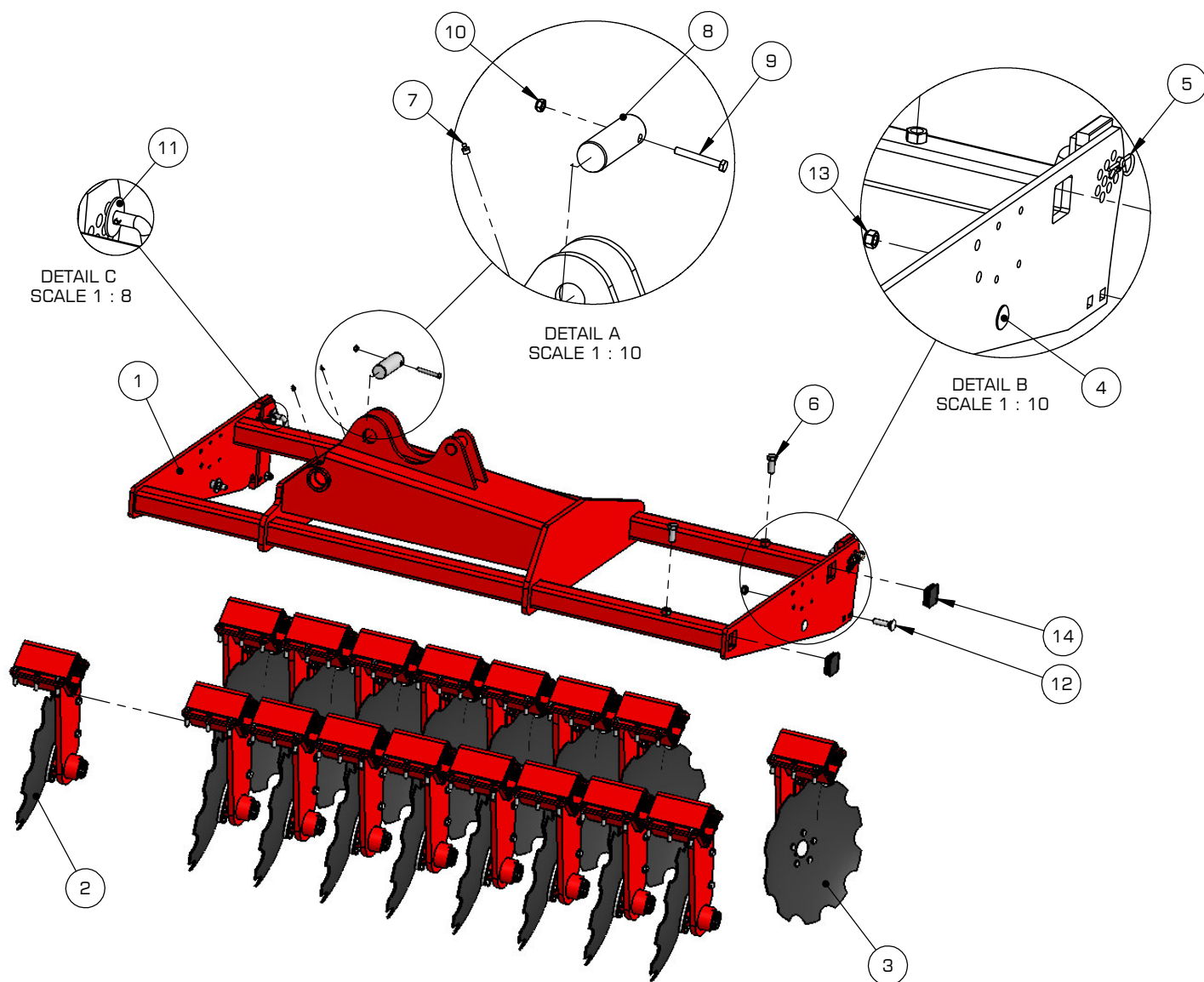


REF.	ONDERDEELNR. PART NUMBER REFERENCE TEILNUMMER	AANTAL QUANTITY QUANTITE ANZAHL	
1	746-450-001-901	1	[R.]
2	746-450-001-902	1	[L.]
3	746-400-002-901	1	
4	745-450-006-903	2	
5	746-400-007-901	1	Hydr.

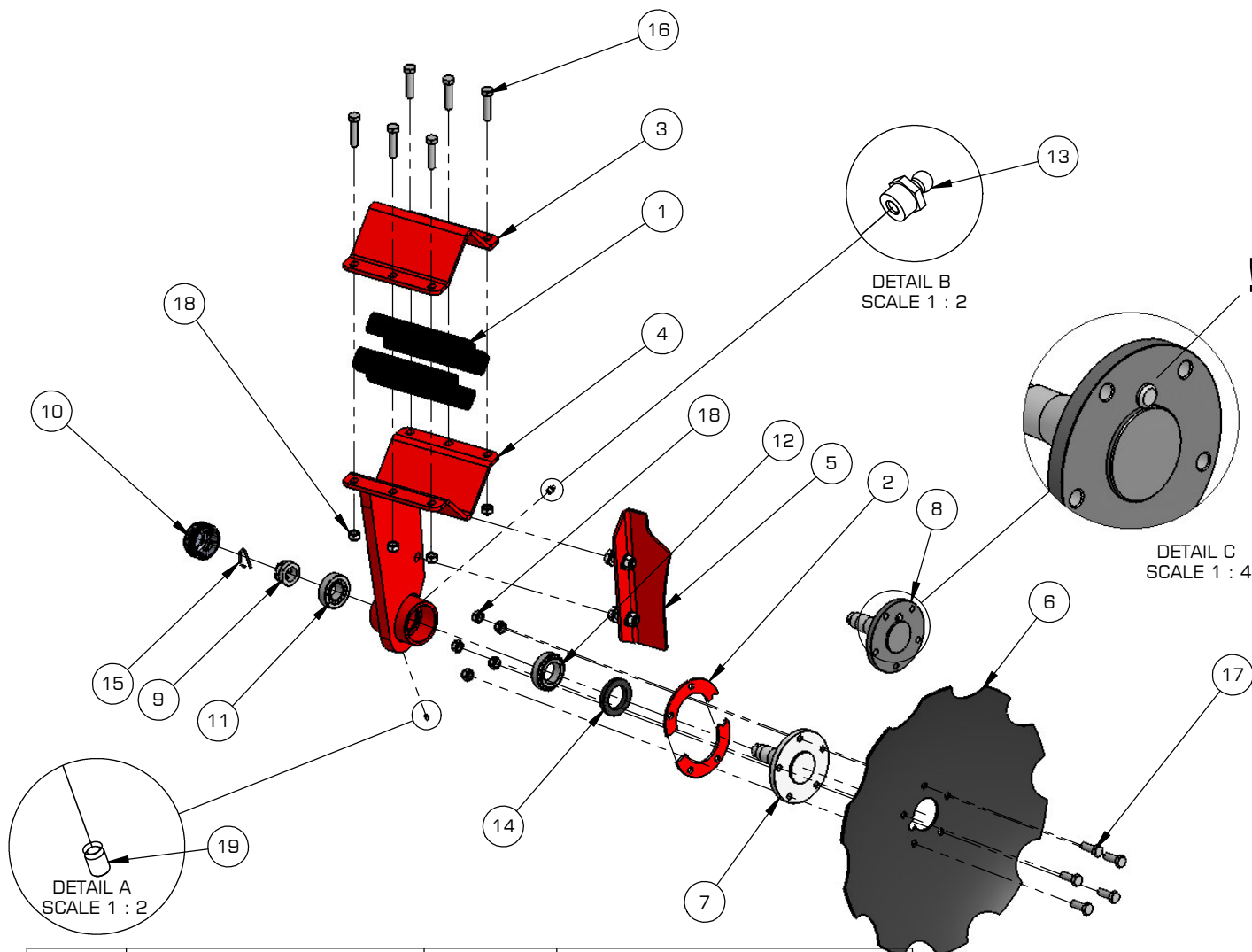


REF.	ONDERDEELNR. PART NUMBER REFERENCE TEILNUMMER	AANTAL QUANTITY QUANTITE ANZAHL	
1	746-450-001-505	1	[R.]
2	745-300-003-909	9	[L.]
3	745-300-003-910	8	[R.]
4	745-300-001-911	2	
5	745-300-001-910	2	
6	961-002-050	2	M20x50 DIN 933 8.8
7	1-1304-1498-0	1	D=50 - 147
8	961-002-012	1	M10x80 DIN 933 8.8
9	961-041-008	1	M10 DIN 985 8.8
10	959-095-014	2	
11	961-003-022	2	M16x70 DIN 603 8.8
12	961-041-012	2	M16 DIN 985 8.8
13	961-022-005	1	M16 DIN 9021
14	760-010-005	4	70 x 70



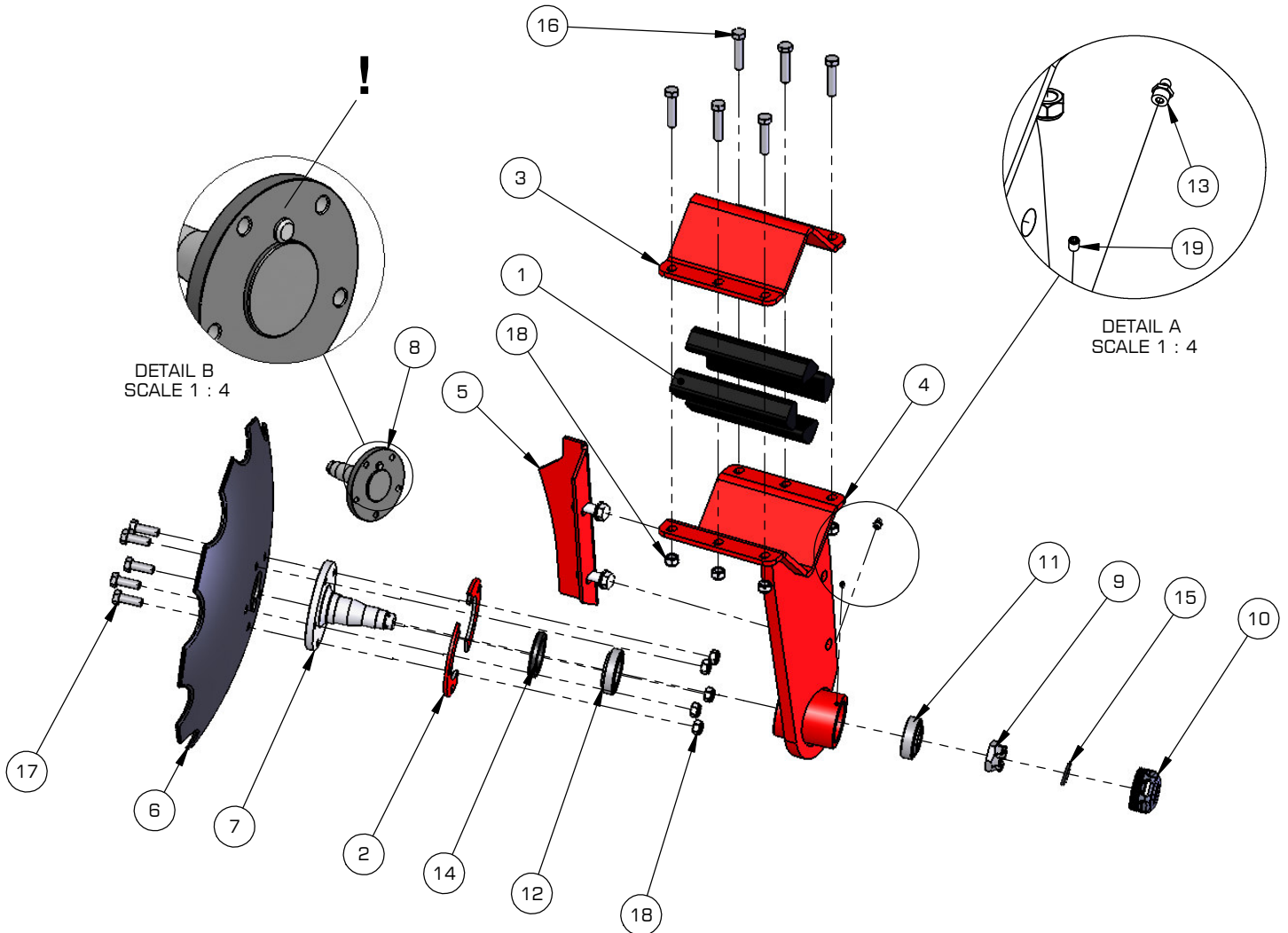


REF.	ONDERDEELNR. PART NUMBER REFERENCE TEILNUMMER	AANTAL QUANTITY QUANTITE ANZAHL	
1	746-450-001-506	1	[L.]
2	745-300-003-910	9	[R.]
3	745-300-003-909	8	[L.]
4	745-300-001-911	2	
5	745-300-001-910	2	
6	961-002-050	2	M20x50 DIN 933 8.8
7	959-095-014	2	
8	1-1304-1498-0	1	D=50 - 147mm
9	961-002-012	1	M10x80 DIN 933 8.8
10	961-041-008	1	M10 DIN 985 8.8
11	961-022-005	1	M16 DIN 9021
12	961-003-022	2	M16x70 DIN 933 8.8
13	961-041-012	2	M16 DIN 985 8.8
14	760-010-005	4	70 x 70

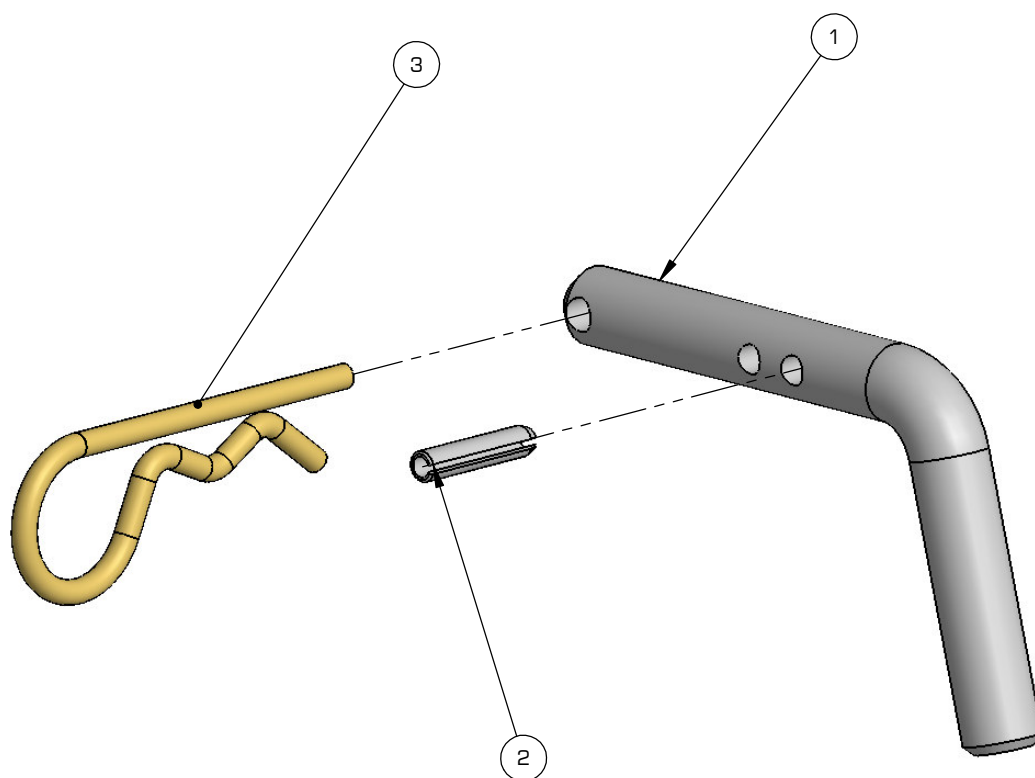


REF.	ONDERDEELNR. PART NUMBER REFERENCE TEILNUMMER	AANTAL QUANTITY QUANTITE ANZAHL	
1	760-010-007	4	
2	745-300-003-015	2	< <b>07-2006</b>
3	745-300-003-021-001	1	
4	745-300-003-501	1	[L.]
5	745-300-003-915	1	[L.] optioneel, accessory optionnel, sonderausrustung
6	760-020-022	1	D=510mm
7	951-901-011	1	< <b>07-2006</b>
8	951-901-022	1	> <b>07-2006</b>
9	951-901-012	1	M27 x 1,5
10	951-905-047	1	M64 x 2
11	957-010-112	1	
12	957-010-155	1	
13	959-095-014	1	
14	959-097-072	1	
15	960-030-200	1	
16	961-001-103	6	M12x55 DIN 931 10.9
17	961-002-111	5	M12x30 DIN 933 10.9
18	961-041-009	11	M12 DIN 985 8.8
19	961-060-001	1	DIN 914 M6x8 10.9

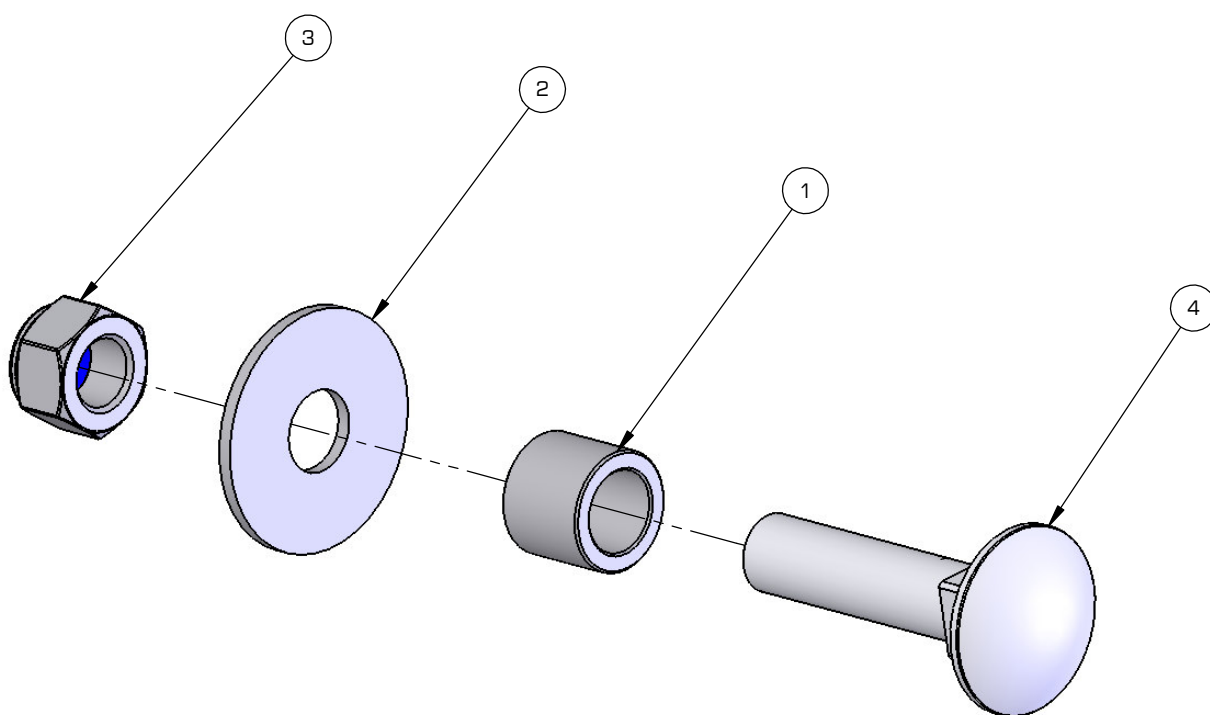




REF.	ONDERDEELNR. PART NUMBER REFERENCE TEILNUMMER	AANTAL QUANTITY QUANTITE ANZAHL	
1	760-010-007	4	
2	745-300-003-015	2	< <b>07-2006</b>
3	745-300-003-021-001	1	
4	745-300-003-502	1	[R.]
5	745-300-003-916	1	[R.] optioneel, accessory optionnel, sonderausrustung
6	760-020-022	1	D=510
7	951-901-011	1	< <b>07-2006</b>
8	951-901-022		> <b>07-2006</b>
9	951-901-012	1	M27 X 1,5
10	951-905-047	1	M64 X 2
11	957-010-112	1	
12	957-010-155	1	
13	959-095-014	1	
14	959-097-072	1	
15	960-030-200	1	
16	961-001-103	6	M12x55 DIN 931 10.9
17	961-002-111	5	M12x30 DIN 933 10.9
18	961-041-009	11	M12 DIN 985 8.8
19	961-060-001	1	DIN 914 M6x8 10.9



REF.	ONDERDEELNR. PART NUMBER REFERENCE TEILNUMMER	AANTAL QUANTITY QUANTITE ANZAHL	
1	1-1659-1496-0	1	
2	961-166-002	1	6 x 30
3	960-030-127	1	

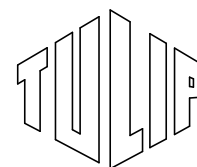


REF.	AANTAL QUANTITY QUANTITE ANZAHL	ONDERDEELNR. PART NUMBER REFERENCE TEILNUMMER	
1	1	745-300-004-015	17 x 25 x 21 St.52
2	1	961-022-005	M16 DIN 9021
3	1	961-041-012	M16 DIN 985 8.8
4	1	961-003-022	M16x70 DIN 603 8.8

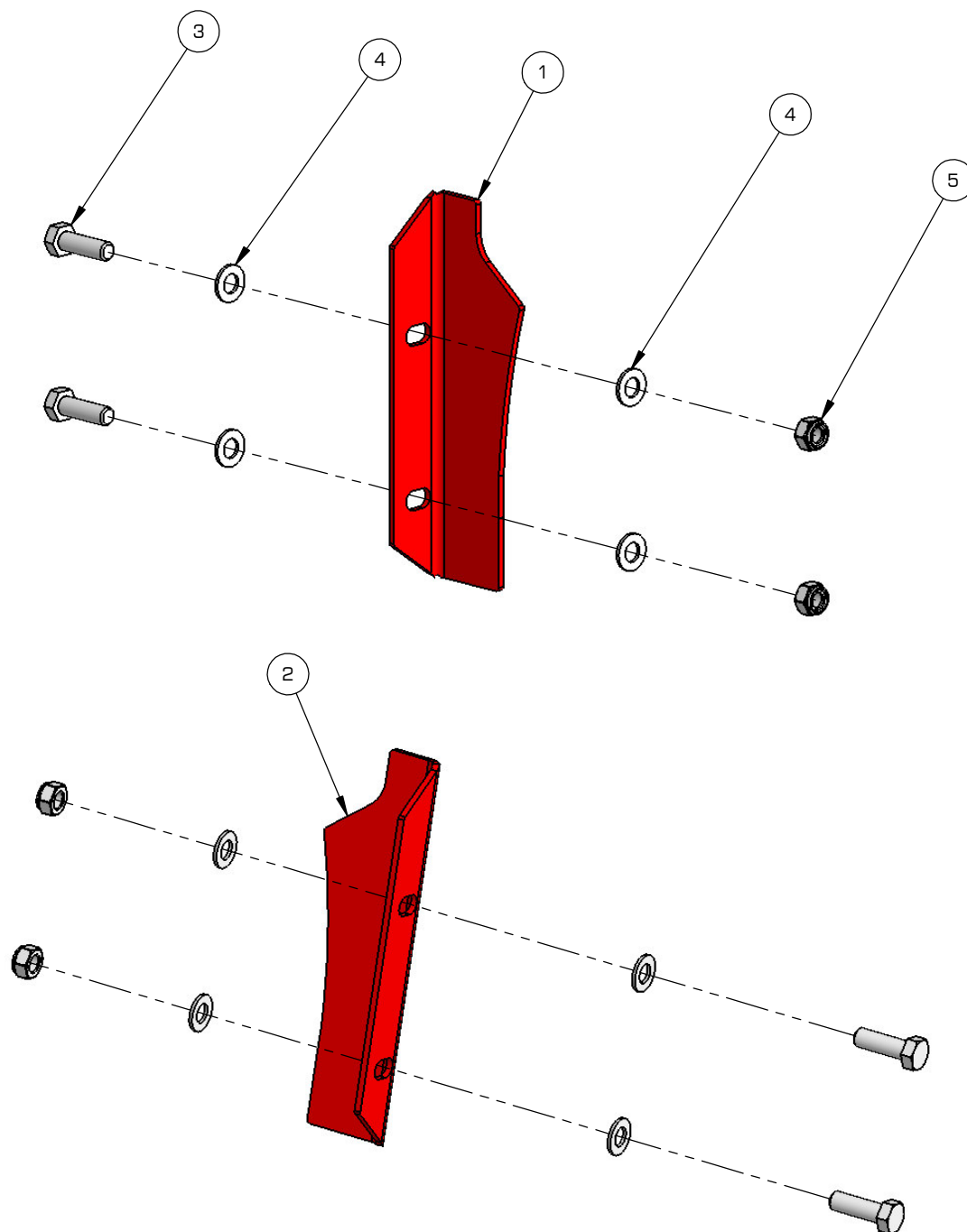
**745-300-003-915**

**+**

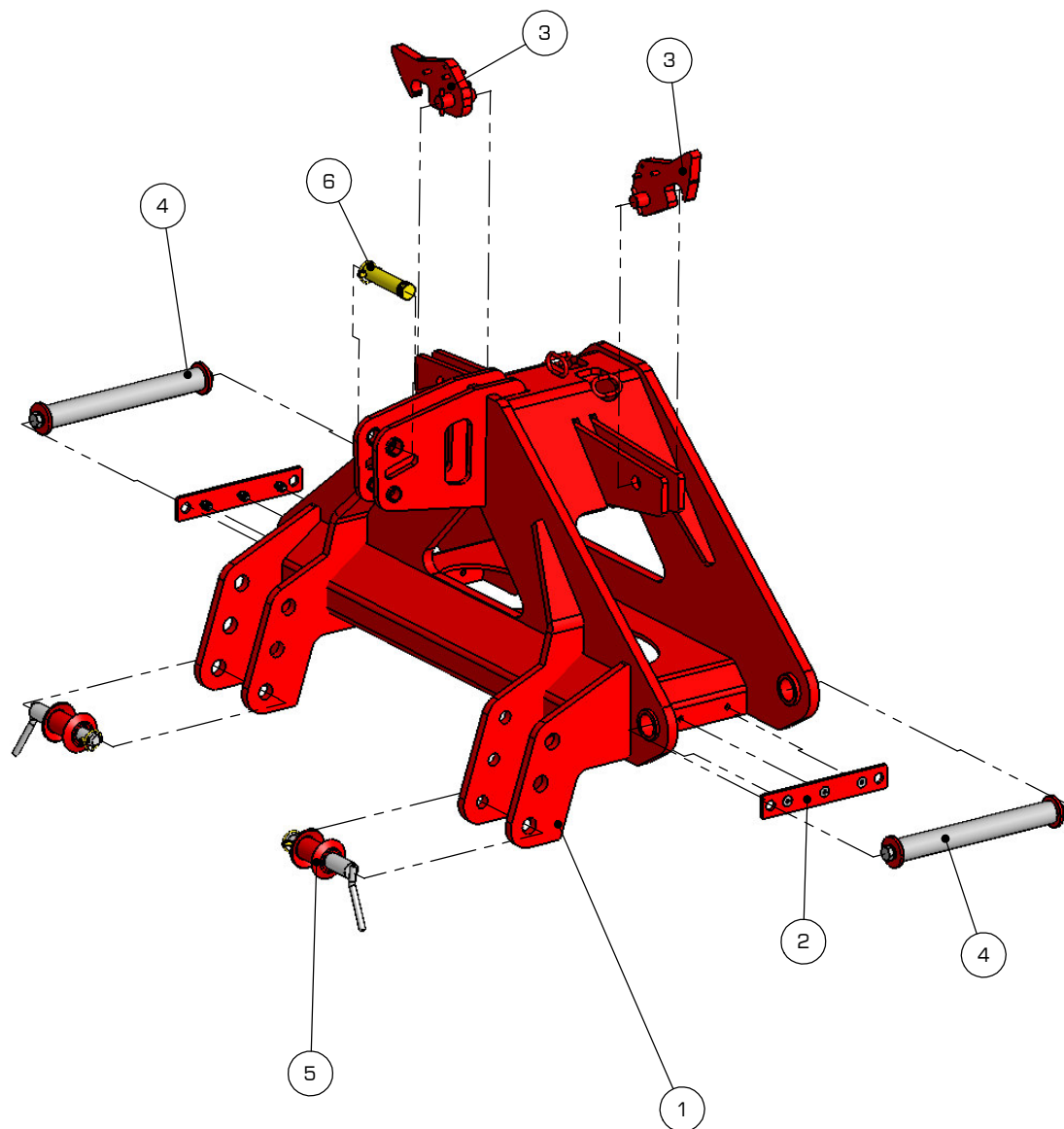
**745-300-003-916**



**08**

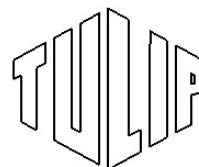


REF.	ONDERDEELNR. PART NUMBER REFERENCE TEILNUMMER	AANTAL QUANTITY QUANTITE ANZAHL	
1	745-300-003-074	1	[L.]
2	745-300-003-075	1	[R.]
3	961-002-031	2	M14X45 DIN 933 8.8
4	961-020-010	4	M14 DIN 125A
5	961-041-010	2	M14 DIN 985 8.8

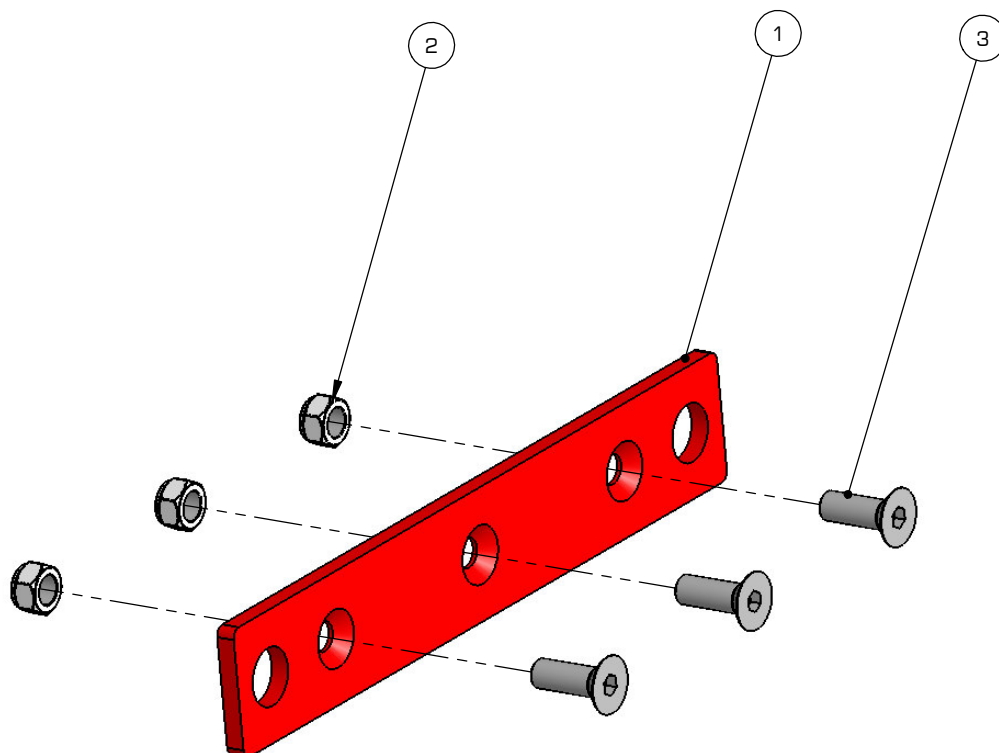


REF.	ONDERDEELNR. PART NUMBER REFERENCE TEILNUMMER	AANTAL QUANTITY QUANTITE ANZAHL	
1	746-400-002-505	1	
2	746-400-002-903	2	
3	746-400-002-905	2	
4	746-400-002-907	2	
5	746-400-002-910	2	
6	746-400-002-916	1	D=32 - 125

**746-400-002-903**

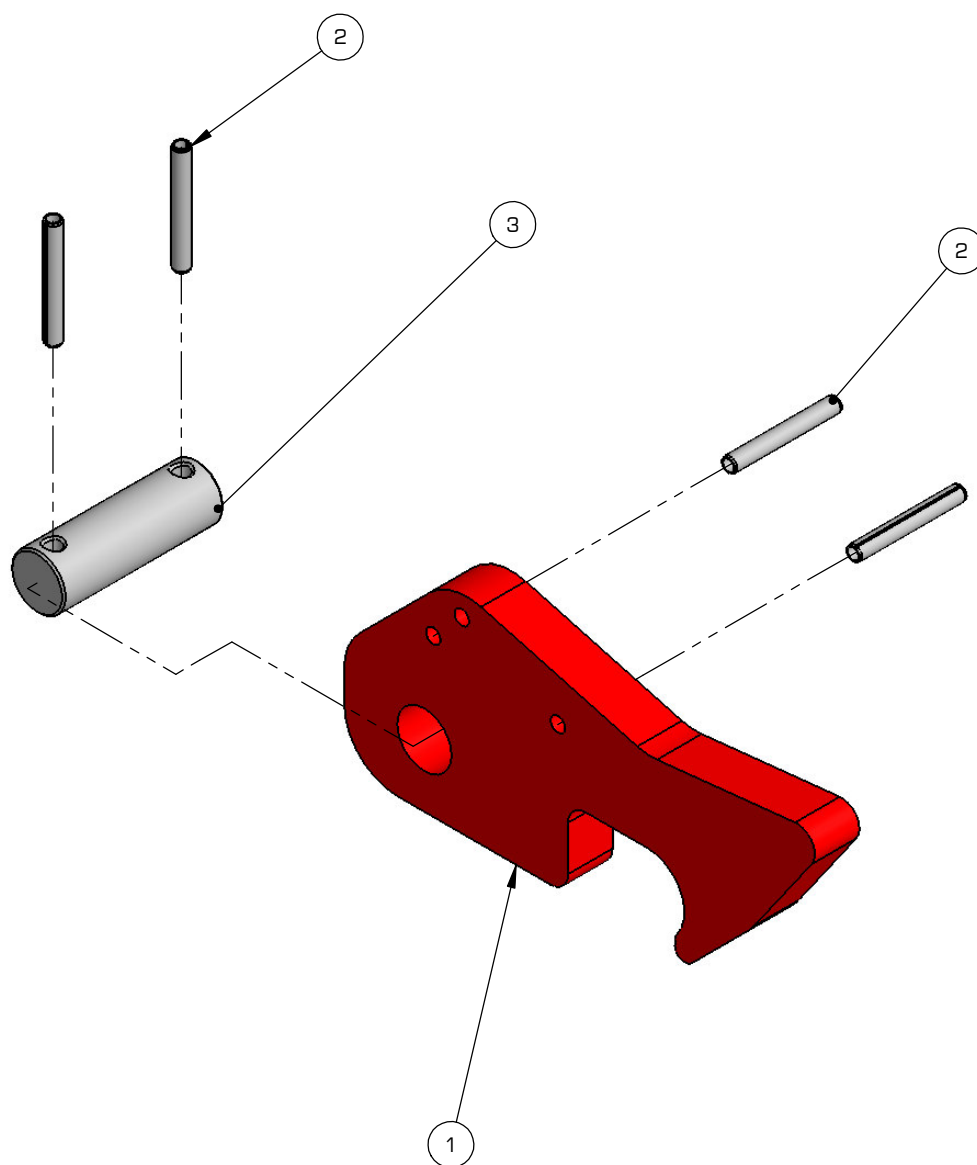


**10**

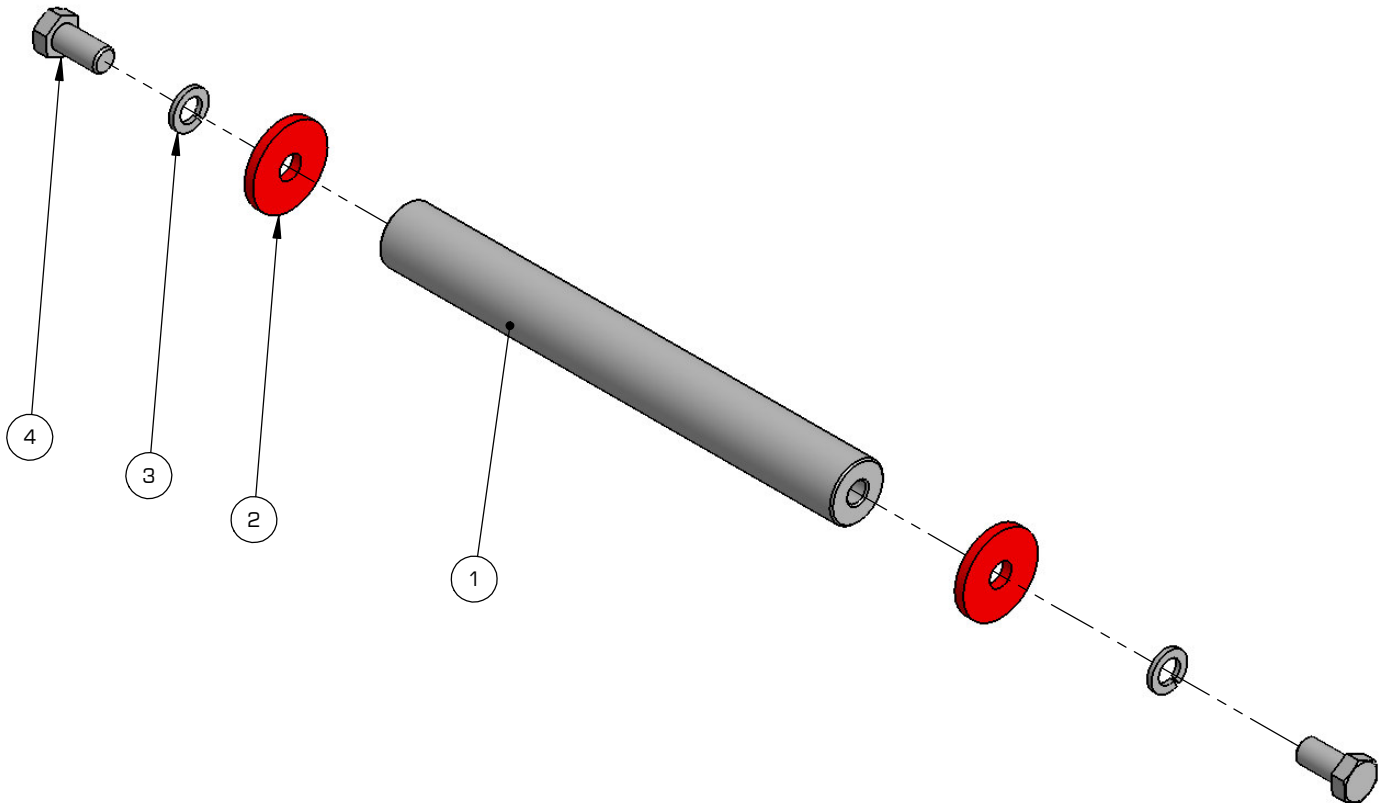


REF.	ONDERDEELNR. PART NUMBER REFERENCE TEILNUMMER	AANTAL QUANTITY QUANTITE ANZAHL	
1	745-400-002-037	1	
2	961-041-009	3	M12 DIN 985 8.8
3	961-005-013	3	M12x35 DIN 7991 10.9

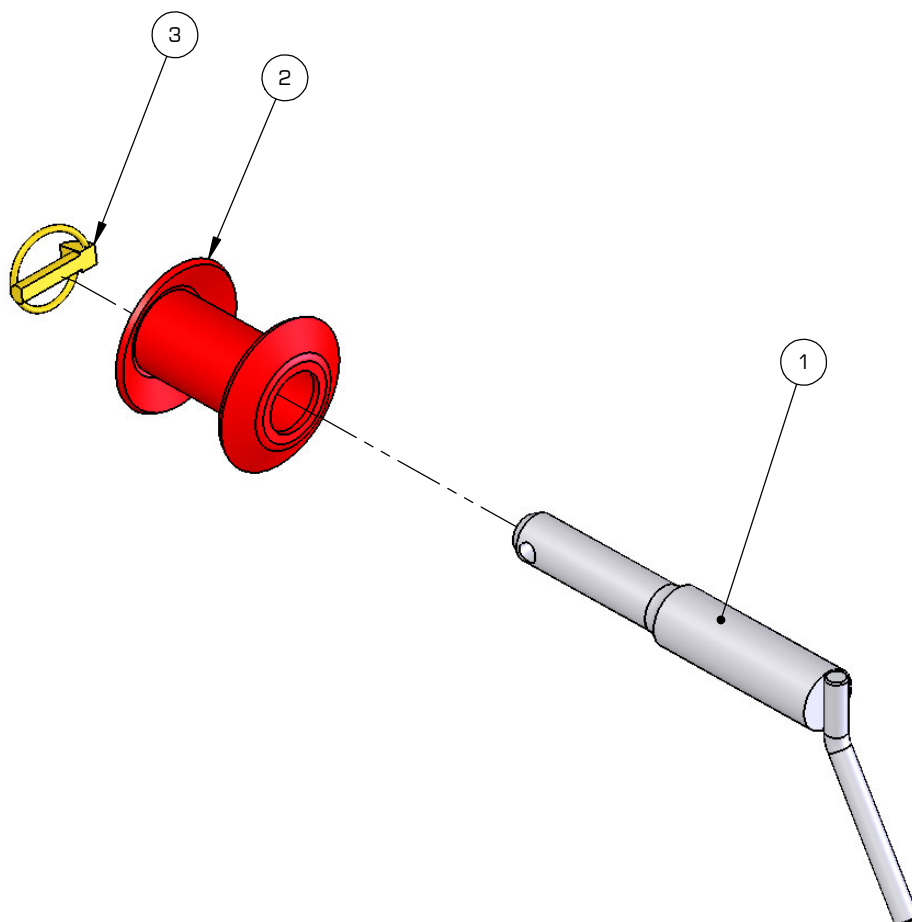




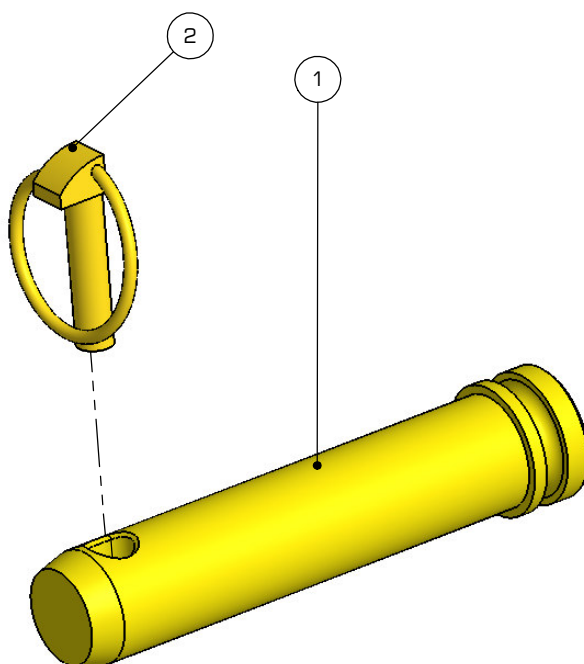
REF.	ONDERDEELNR. PART NUMBER REFERENCE TEILNUMMER	AANTAL QUANTITY QUANTITE ANZAHL	
1	1-1304-1499-0	1	
2	745-400-002-017	4	
3	745-400-002-015	1	



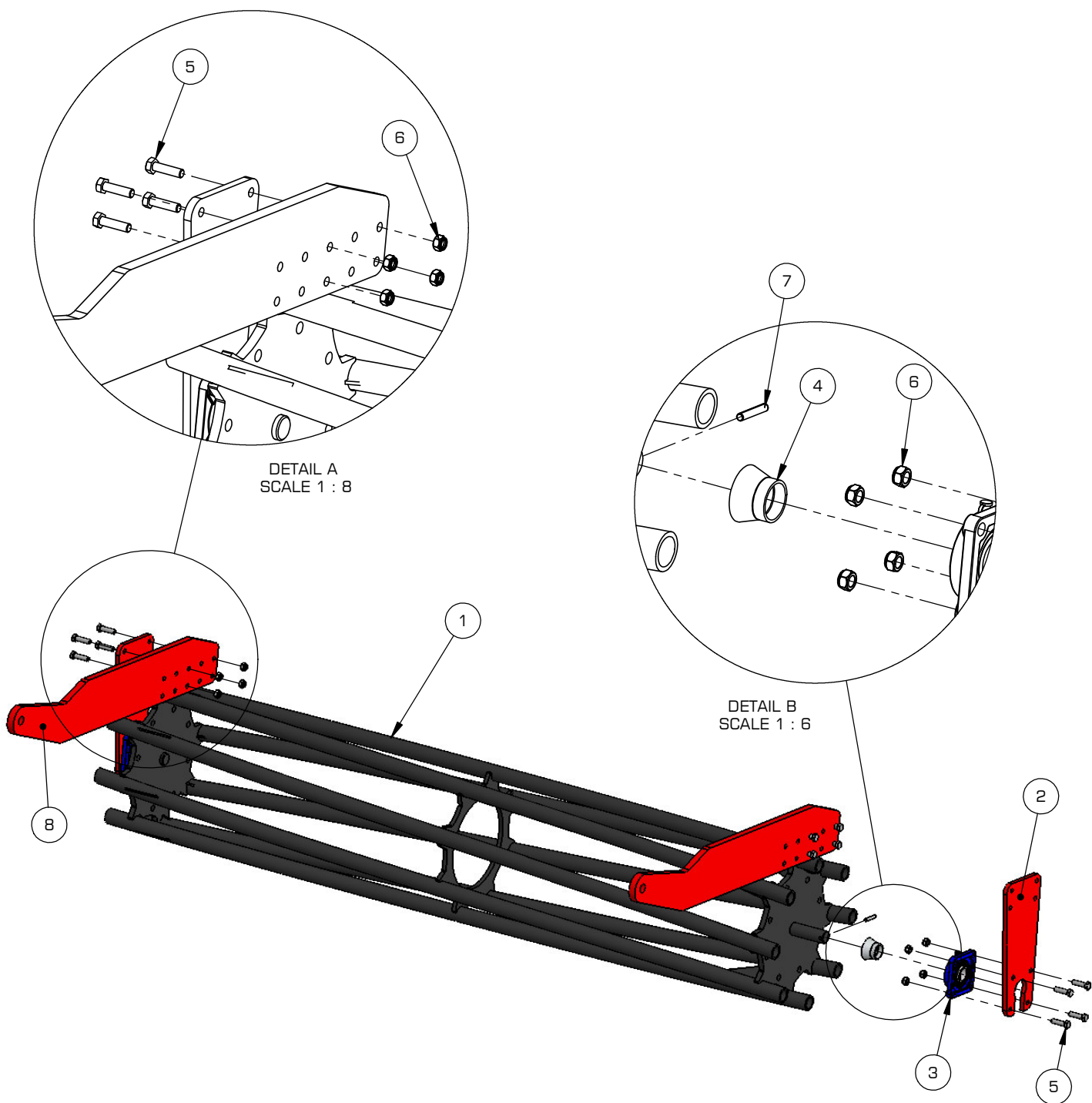
REF.	ONDERDEELNR. PART NUMBER REFERENCE TEILNUMMER	AANTAL QUANTITY QUANTITE ANZAHL	
1	745-400-002-020	1	
2	745-400-002-021	2	
3	961-021-011	2	M20 DIN 127B
4	961-002-049	2	M20x40 DIN 933 8.8



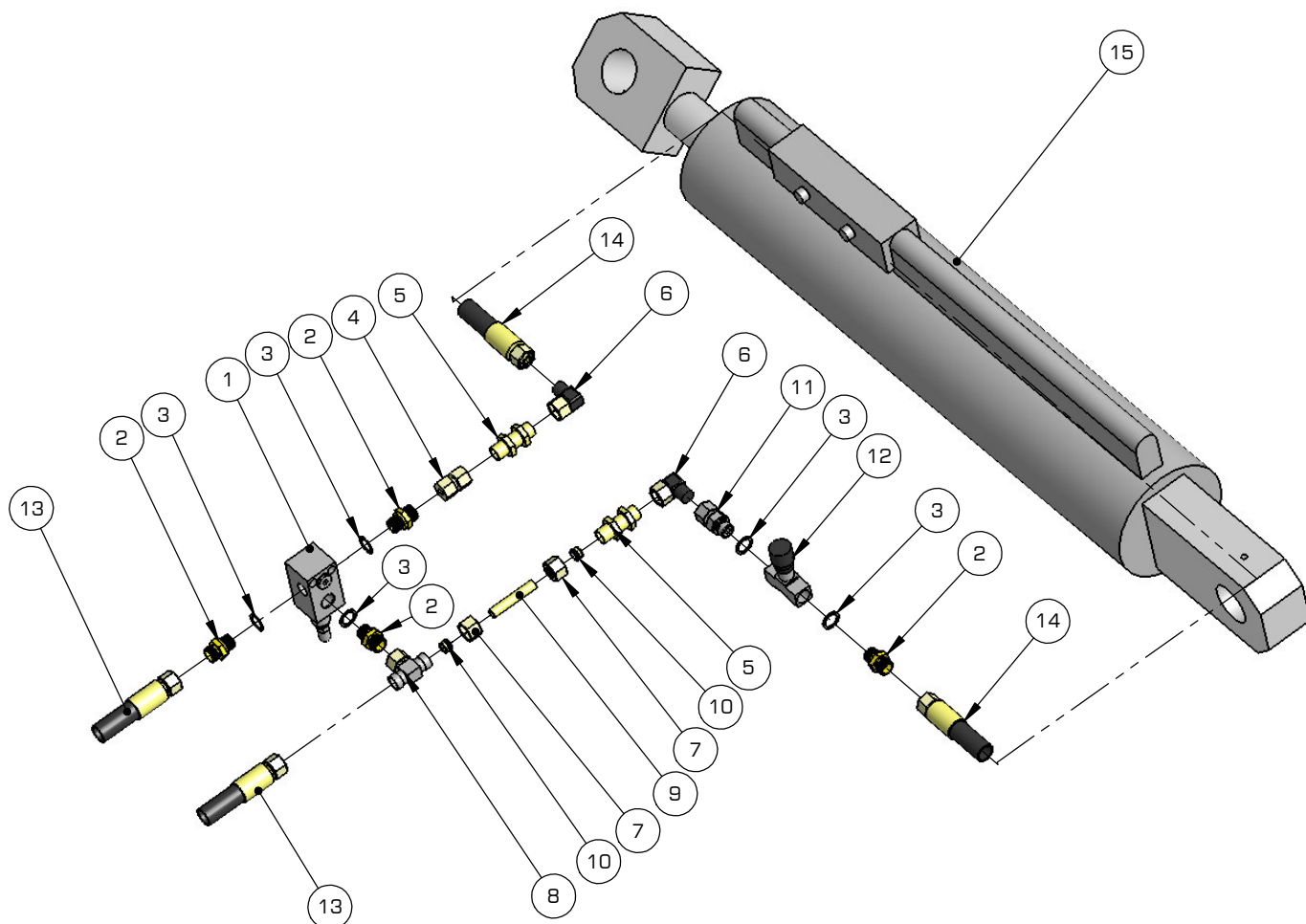
REF.	ONDERDEELNR. PART NUMBER REFERENCE TEILNUMMER	AANTAL QUANTITY QUANTITE ANZAHL	
1	1-1655-0530-0	2	
2	1-1655-0680-0	2	
3	960-030-131	2	11mm



REF.	ONDERDEELNR. PART NUMBER REFERENCE TEILNUMMER	AANTAL QUANTITY QUANTITE ANZAHL	
1	9.1088.0008.4	1	
2	960-030-131	1	



REF.	ONDERDEELNR. PART NUMBER REFERENCE TEILNUMMER	AANTAL QUANTITY QUANTITE ANZAHL	
1	745-450-006-901	1	
2	1-1655-0739-0	2	
3	957-010-011	2	UCF207
4	1-1624-2460-x	2	
5	961-002-022	16	M12x45 DIN 933 8.8
6	961-041-009	16	M12 DIN 985 8.8
7	9-1070-0023-x	2	8 x 50
8	745-300-004-007	2	

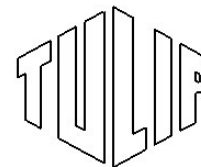


REF.	ONDERDEELNR. PART NUMBER REFERENCE TEILNUMMER	AANTAL QUANTITY QUANTITE ANZAHL	
1	959-064-015	1	05.13.01.03.02.20
2	959-035-027	4	
3	959-091-003	5	
4	959-040-006	1	2 X 12mm
5	959-043-009	2	2 x 12mm
6	959-033-066	2	12mm
7	959-092-004	9	
8	959-039-049	1	3 x 12mm
9	959-037-014	1	
10	959-096-008	2	12mm
11	959-035-030	1	
12	959-065-003	1	
13	759-006-400	2	1500mm
14	759-006-401	2	700mm
15	1-1304-0480-0	1	



**746-450-000-901**

**Multidisc 450H  
stickers**

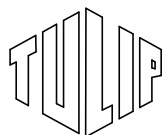


**17**

956-001-001



9.1170.0200.2

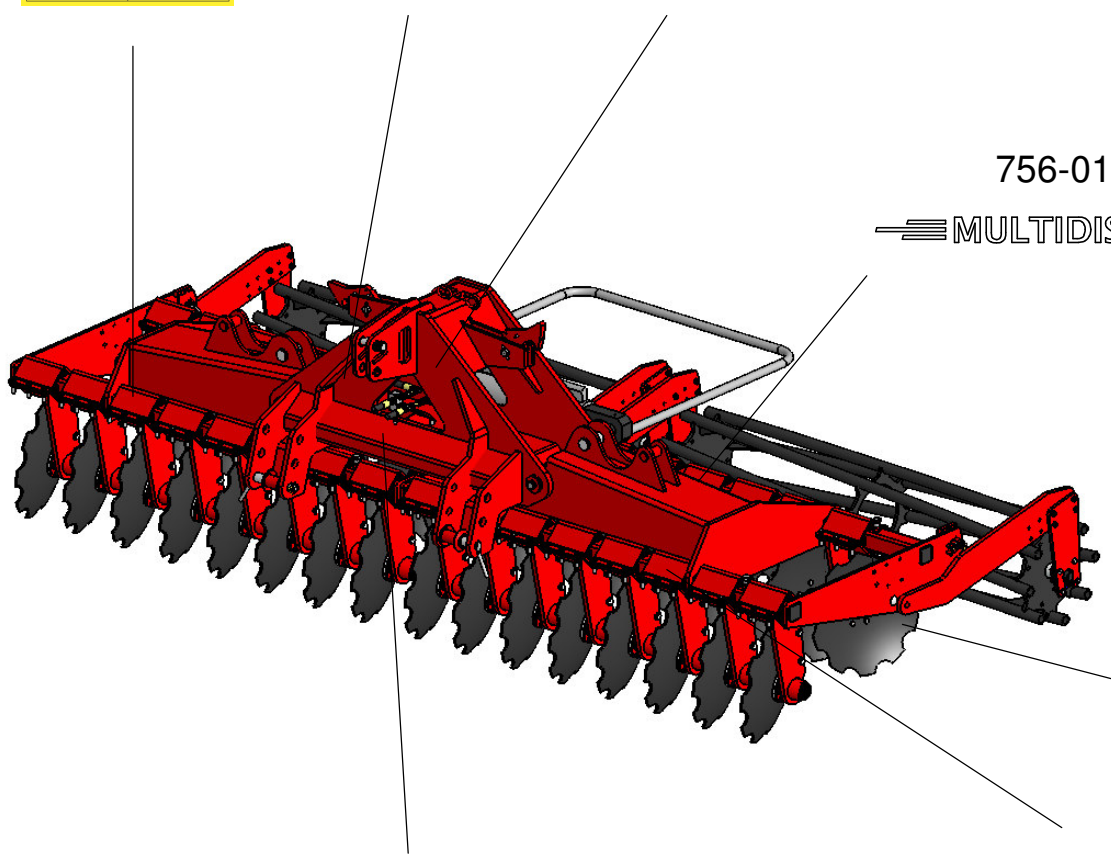


956-001-097



756-011-004

≡MULTIDISC 450H≡



756-012-001



956-002-023



956-001-001