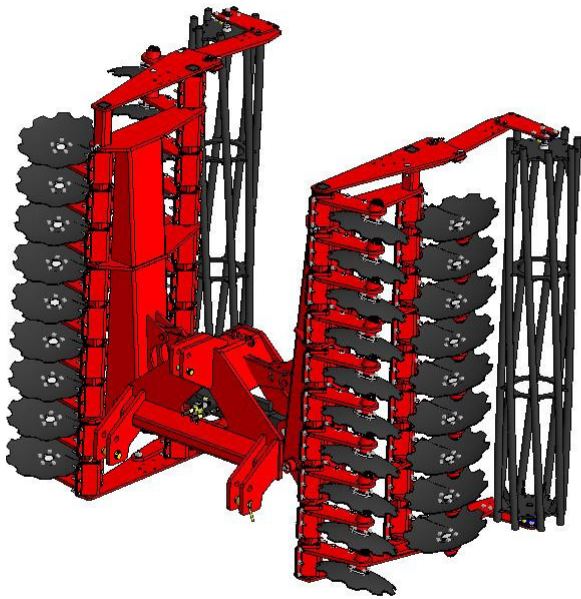
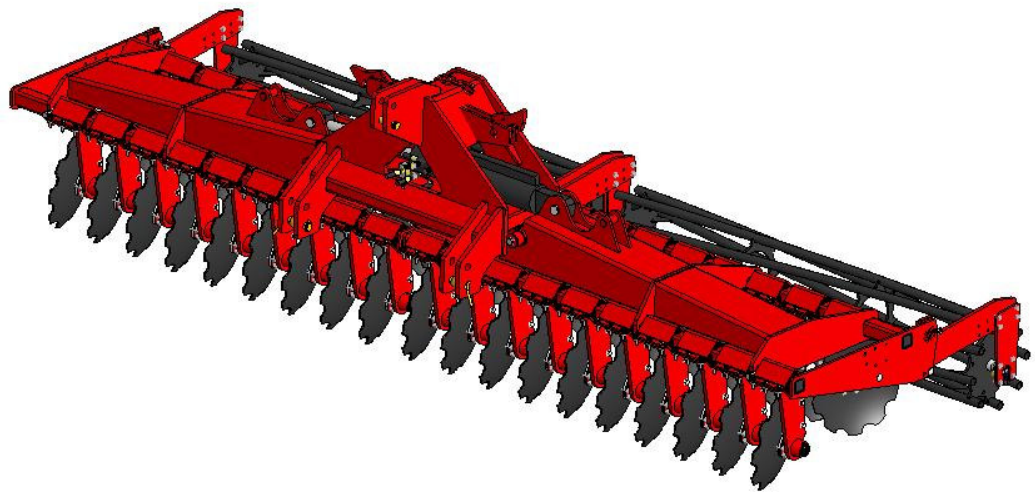


ONDERDELENLIJST
PARTS LIST
LISTE DE PIÈCES DE RECHANGE
ERSATZTEILLISTE



MULTIDISC (H)
500 H



ONDERDELEN

Bij het bestellen van onderdelen is het belangrijk dat u het type- en serienummer van uw machine opgeeft.

Gebruik alleen originele TULIP onderdelen.

SPARE PARTS

When ordering spare parts, it is important that you indicate the type and serial number of your machine.

Use only genuine TULIP parts.

PIÈCES DE RECHANGE

En commandant des pièces de rechange il importe que vous indiquez les numéros de type et de série de votre machine.

N'utiliser que des pièces d'origines TULIP.

ERSATZTEILE

Beim Bestellen von Ersatzteilen ist es wichtig, daß Sie die Typ- und Seriennummer Ihrer Maschine angeben.

Nur Original-TULIP-Ersatzteile verwenden.

Typ- und Seriennummer in nebenstehende Abbildung eintragen. Bei künftigen Bestellungen haben Sie die Nummer dann griffbereit.

Vul het type- en serienummer hieronder in.



Bij toekomstige onderdelenbestellingen heeft u de nummers dan bij de hand.

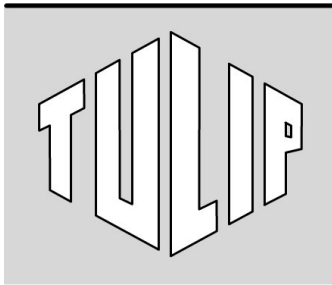
Complete the box below with the type and serial number.

This is an easy reference with a view to future spare parts ordering.

Veillez noter, ci-dessous, les numéros de type et de serie.

Ceci est important pour toutes commandes de pieces de rechange.

	PEETERS LANDBOUWMACHINES B.V. 4879 NE Etten-Leur The Netherlands	
	kg	
Type:		
Ser.Nr.:		
Licenced by Lely		01-2005



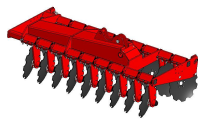
Inhoud
Contents
Index
Inhalt

Pagina
Page
Page
Seite



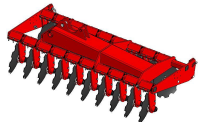
Hoofdsamenstelling
Main assembly
Composition principale
Hauptzusammensetzung

01



Rechter deel
Right assembly
Composition droite
Rechte Zusammensetzung

02



Linker deel
Left assembly
Composition gauche
Linke Zusammensetzung

03



Schijfelement L.
Disc leg L
Armature du disque G
Tragarm der Scheibe L

04



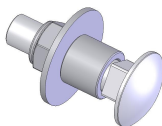
Schijfelement R
Disc leg R
Armature du disque D
Tragarm der Scheibe R

05



Vergrendelingspen
Locking pin
Goujon de blocage
Sperrstift

06



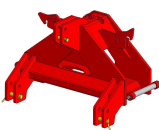
Scharnierbout
Hinge bolt
Boulon articulé
Scharnierbolzen

07



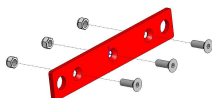
Schrapers
Scrapers
Racleur
Schaber

08



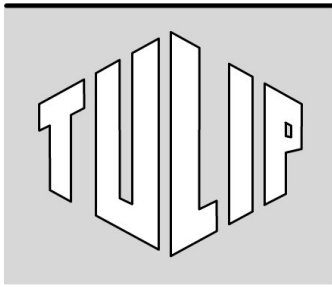
Driepuntsbok
Headstock
Tête d'attelage
Dreipunkturm

09



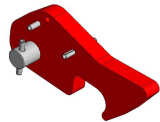
Opvulstrip
Filling-strip
Bande de remplissage
Füllstreifen

10



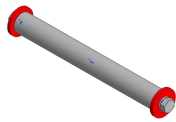
Inhoud
Contents
Index
Inhalt

Pagina
Page
Page
Seite



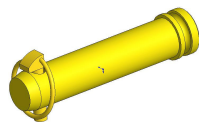
Vergrendel haak
Locking hook
Croc de blocage
Sperrhaken

11



As
Axle
Axe
Achse

12



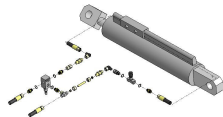
Pen
Pin
Goujon
Stift

13



Open rol
Open roller
Rouleau barres
Stabwalze

14



Hydrauliek
Hydraulics
Hydraulique
Hydraulik

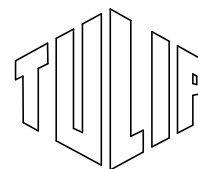
15



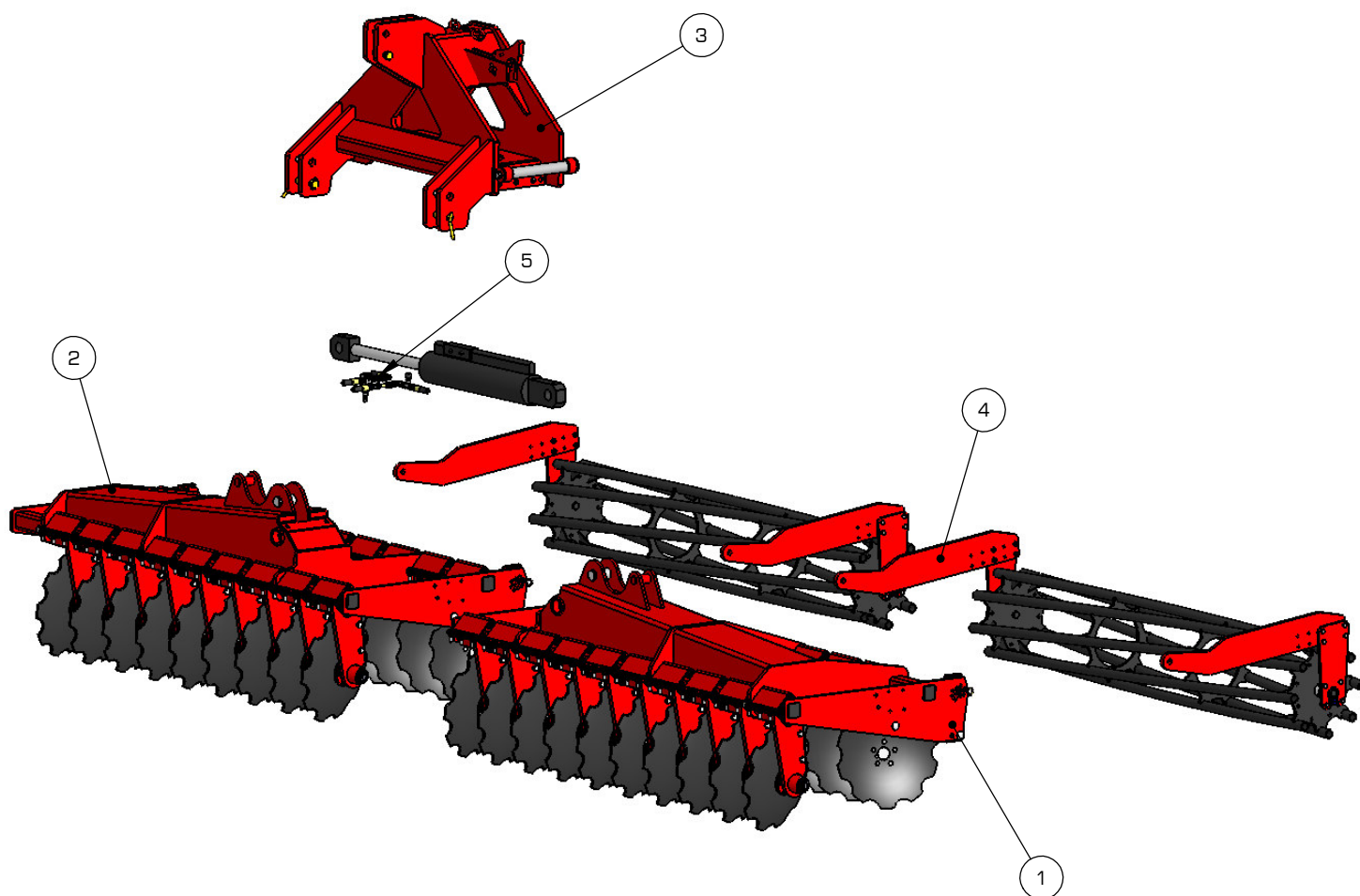
Stickers
Decals
Autocollants
Aufkleber

16

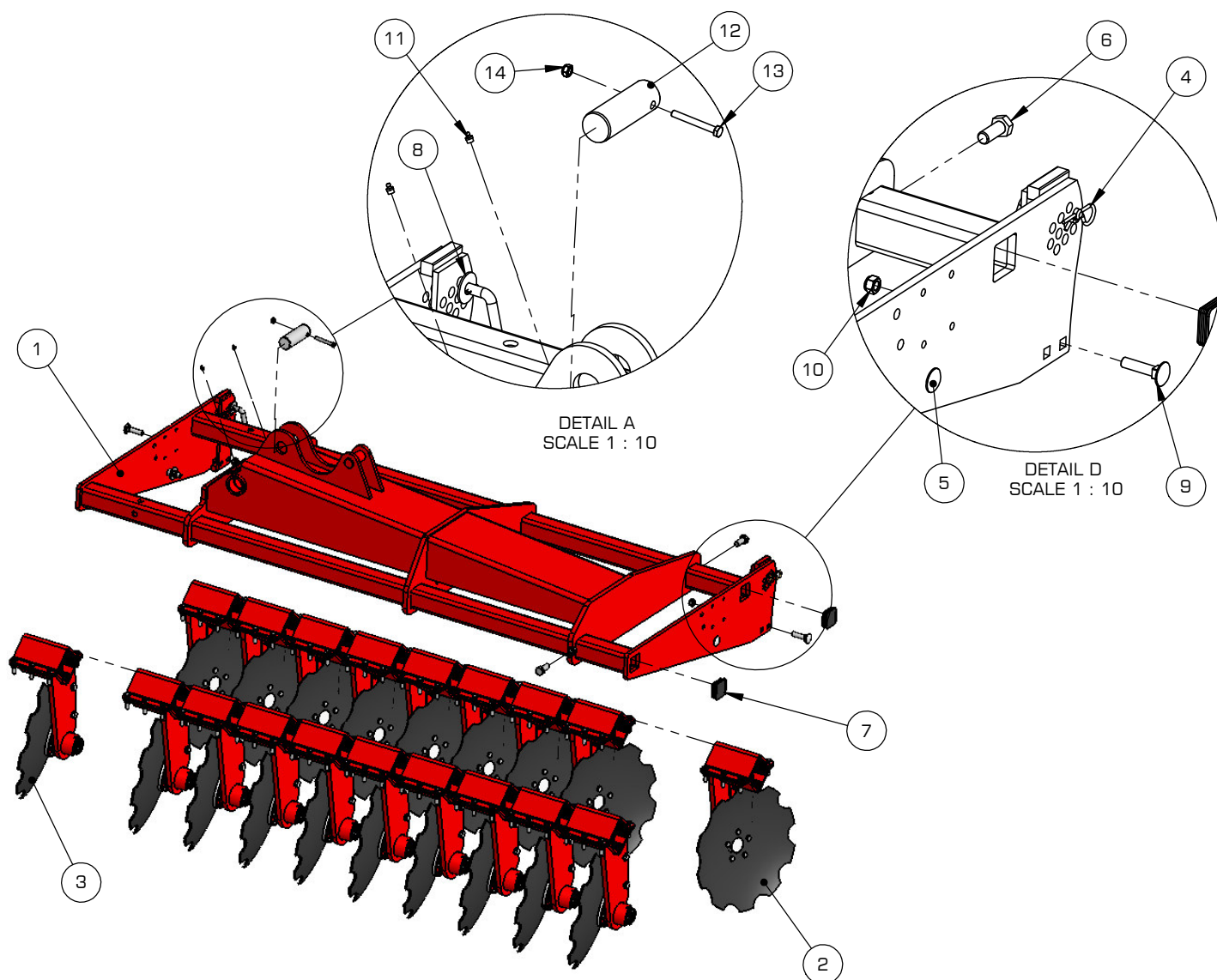
745-500-000-901



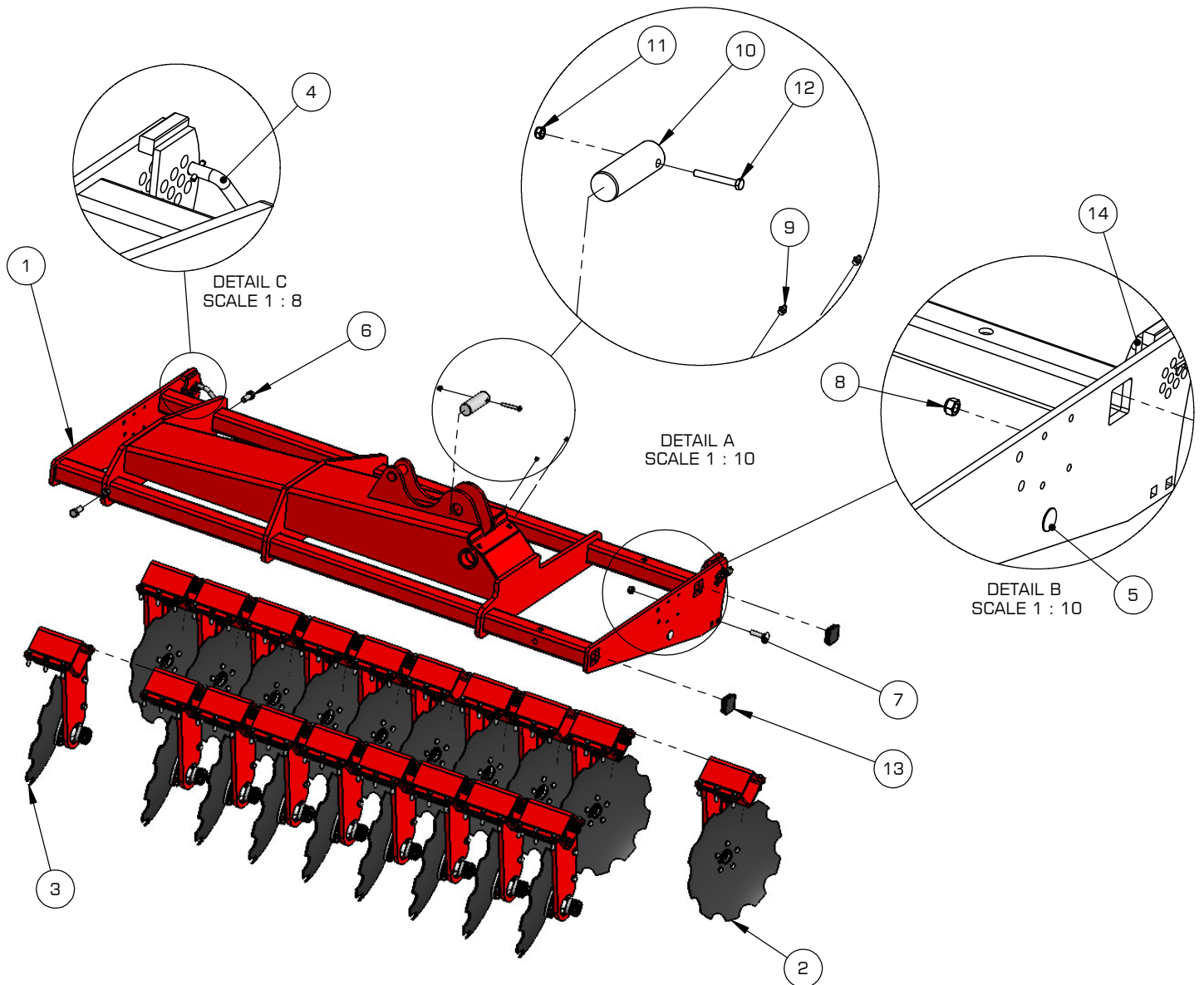
01



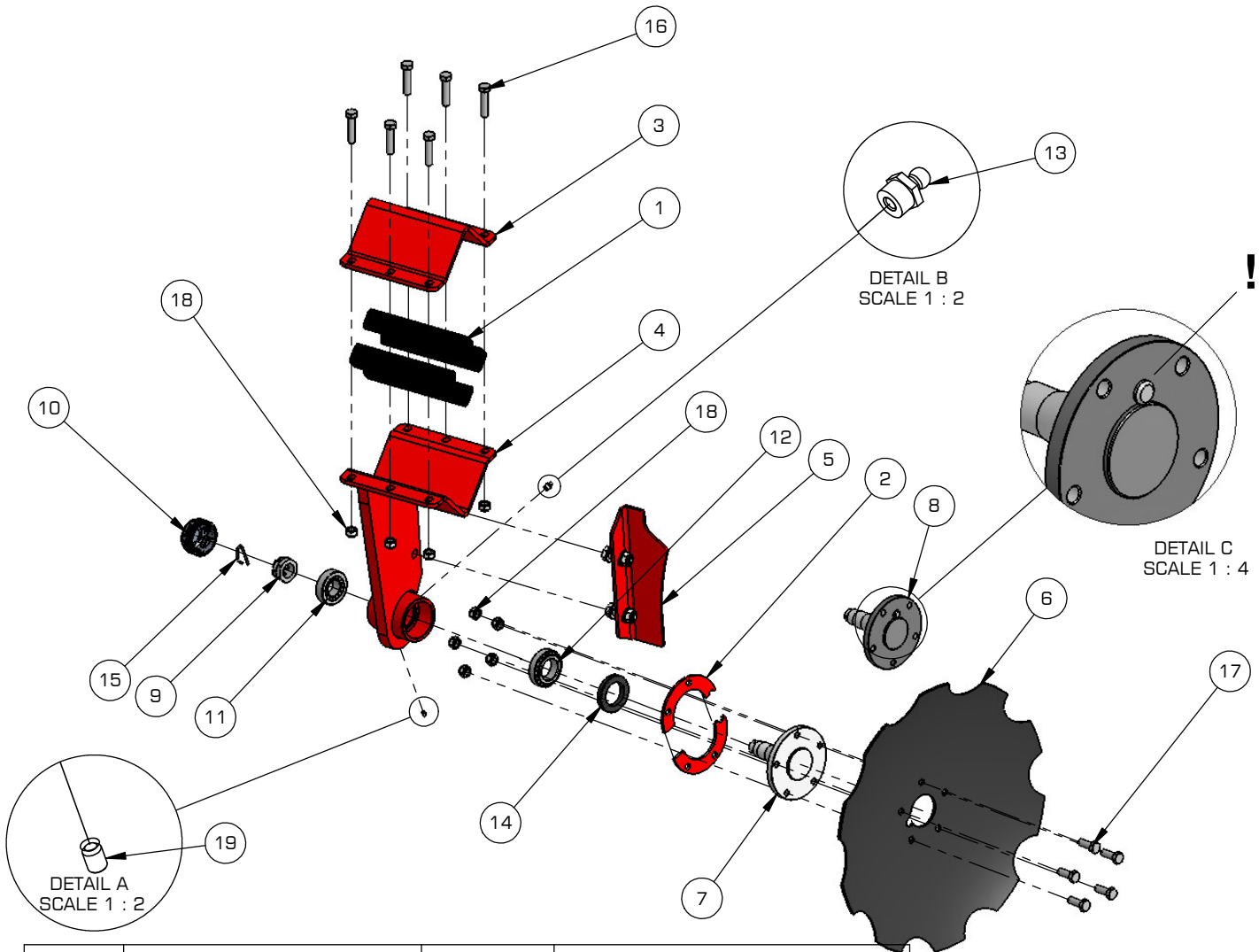
REF.	ONDERDEELNR. PART NUMBER REFERENCE TEILNUMMER	AANTAL QUANTITY QUANTITE ANZAHL	
1	745-500-001-902	1	[L.]
2	745-500-001-903	1	[R.]
3	746-600-002-901	1	
4	700-250-006-900	2	
5	746-400-007-901	1	Hydr.



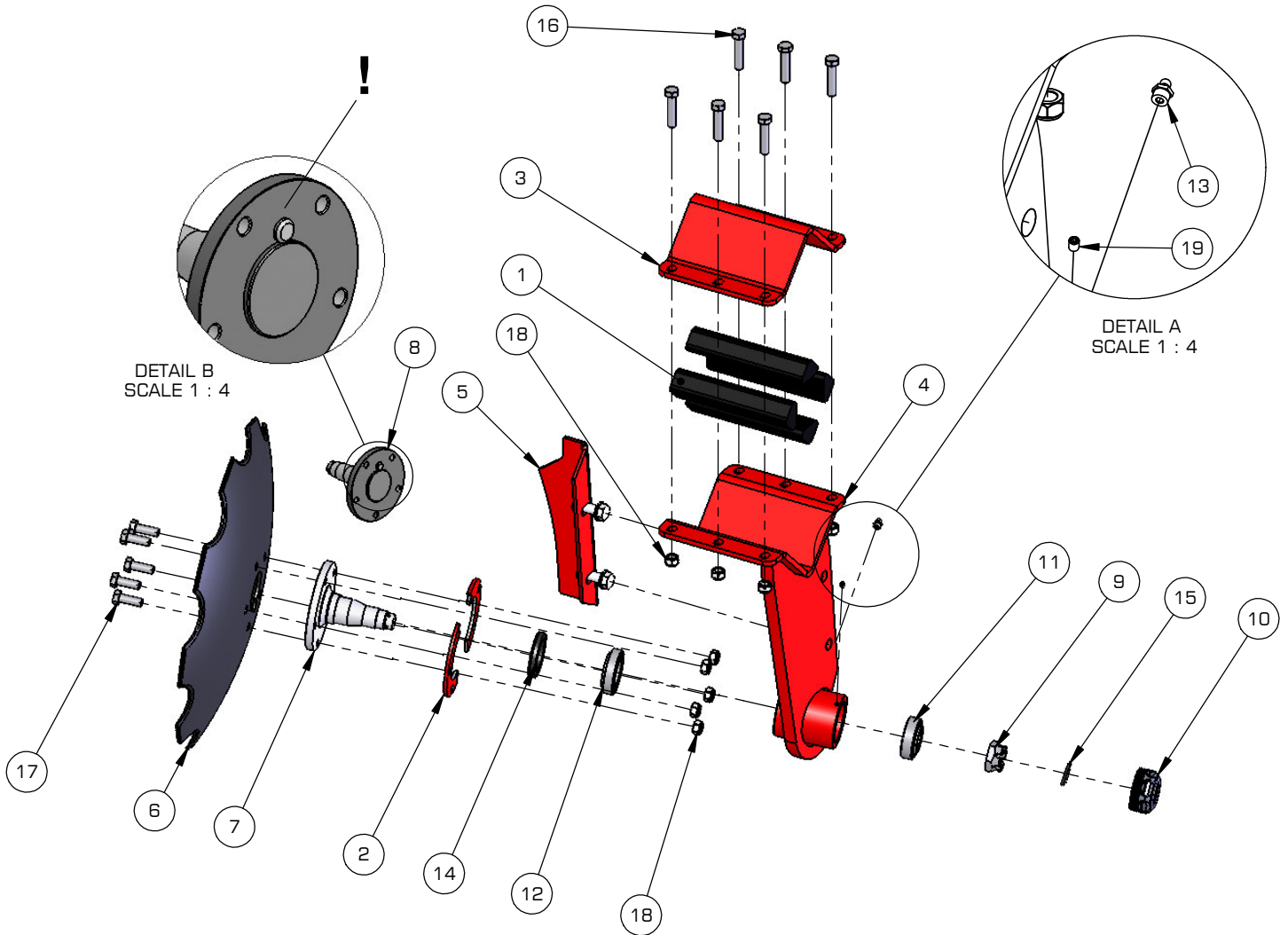
REF.	ONDERDEELNR. PART NUMBER REFERENCE TEILNUMMER	AANTAL QUANTITY QUANTITE ANZAHL	
1	745-500-001-504	1	[L.]
2	745-300-003-909	9	[L.]
3	745-300-003-910	10	[R.]
4	745-300-001-910	2	
5	745-300-001-911	2	
6	961-002-050	2	M20x50 DIN 933 8.8
7	760-010-005	4	70 x 70
8	961-022-005	1	M16 DIN 9021
9	961-003-022	2	M16x70 DIN 603 8.8
10	961-041-012	2	M16 DIN 985 8.8
11	959-095-014	2	
12	1-1304-1498-0	1	D=50 - 147
13	961-002-012	1	M10x80 DIN 933 8.8
14	961-041-008	1	M10 DIN 985 8.8



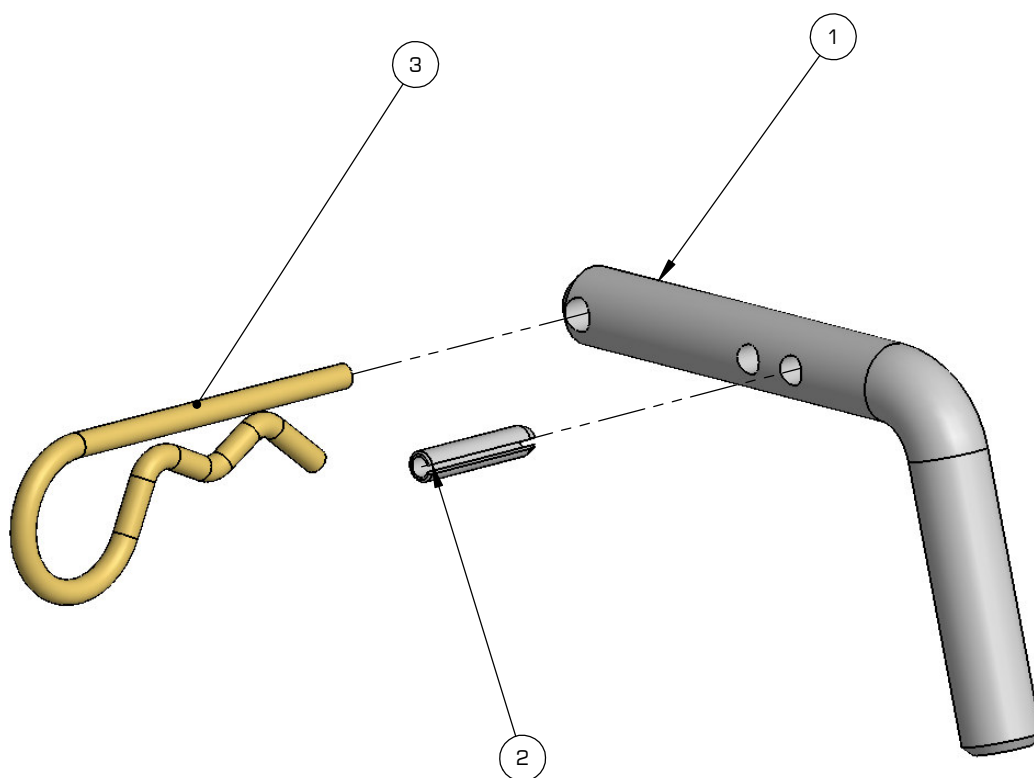
REF.	ONDERDEELNR. PART NUMBER REFERENCE TEILNUMMER	AANTAL QUANTITY QUANTITE ANZAHL	
1	745-500-001-503	1	[R.]
2	745-300-003-909	10	[L.]
3	745-300-003-910	9	[R.]
4	745-300-001-910	2	
5	745-300-001-911	2	
6	961-002-050	2	M20x50 DIN 933 8.8
7	961-003-022	2	M16x70 DIN 603 8.8
8	961-041-012	2	M16 DIN 985 8.8
9	959-095-014	2	
10	1-1304-1498-0	1	D=50 - 147
11	961-041-008	1	M10 DIN 985 8.8
12	961-002-012	1	M10x80 DIN 933 8.8
13	760-010-005	4	70 x 70
14	961-022-005	1	M16 DIN 9021



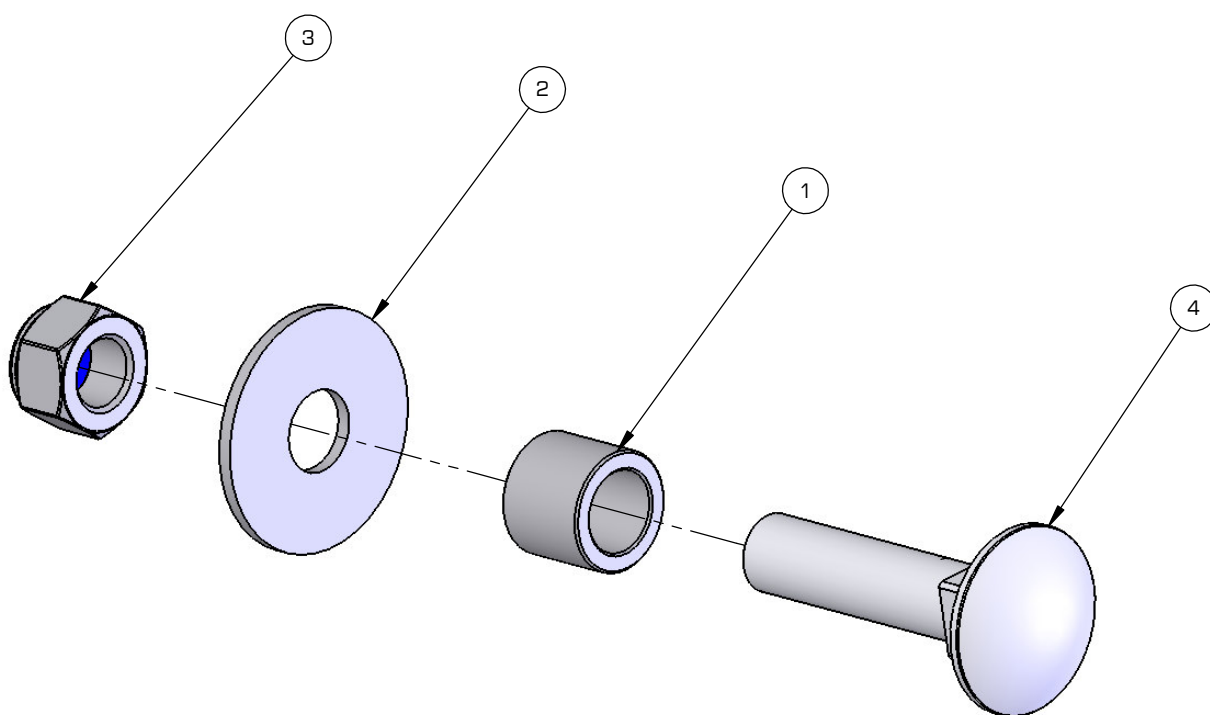
REF.	ONDERDEELNR. PART NUMBER REFERENCE TEILNUMMER	AANTAL QUANTITY QUANTITE ANZAHL	
1	760-010-007	4	
2	745-300-003-015	2	< 07-2006
3	745-300-003-021-001	1	
4	745-300-003-501	1	[L.]
5	745-300-003-915	1	[L.] optioneel, accessory optionnel, sonderausrustung
6	760-020-022	1	D=510mm
7	951-901-011	1	< 07-2006
8	951-901-022	1	> 07-2006
9	951-901-012	1	M27 x 1,5
10	951-905-047	1	M64 x 2
11	957-010-112	1	
12	957-010-155	1	
13	959-095-014	1	
14	959-097-072	1	
15	960-030-200	1	
16	961-001-103	6	M12x55 DIN 931 10.9
17	961-002-111	5	M12x30 DIN 933 10.9
18	961-041-009	11	M12 DIN 985 8.8
19	961-060-001	1	DIN 914 M6x8 10.9



REF.	ONDERDEELNR. PART NUMBER REFERENCE TEILNUMMER	AANTAL QUANTITY QUANTITE ANZAHL	
1	760-010-007	4	
2	745-300-003-015	2	< 07-2006
3	745-300-003-021-001	1	
4	745-300-003-502	1	[R.]
5	745-300-003-916	1	[R.] optioneel, accessory optionnel, sonderausrustung
6	760-020-022	1	D=510
7	951-901-011	1	< 07-2006
8	951-901-022		> 07-2006
9	951-901-012	1	M27 X 1,5
10	951-905-047	1	M64 X 2
11	957-010-112	1	
12	957-010-155	1	
13	959-095-014	1	
14	959-097-072	1	
15	960-030-200	1	
16	961-001-103	6	M12x55 DIN 931 10.9
17	961-002-111	5	M12x30 DIN 933 10.9
18	961-041-009	11	M12 DIN 985 8.8
19	961-060-001	1	DIN 914 M6x8 10.9



REF.	ONDERDEELNR. PART NUMBER REFERENCE TEILNUMMER	AANTAL QUANTITY QUANTITE ANZAHL	
1	1-1659-1496-0	1	
2	961-166-002	1	6 x 30
3	960-030-127	1	

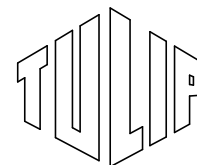


REF.	AANTAL QUANTITY QUANTITE ANZAHL	ONDERDEELNR. PART NUMBER REFERENCE TEILNUMMER	
1	1	745-300-004-015	17 x 25 x 21 St.52
2	1	961-022-005	M16 DIN 9021
3	1	961-041-012	M16 DIN 985 8.8
4	1	961-003-022	M16x70 DIN 603 8.8

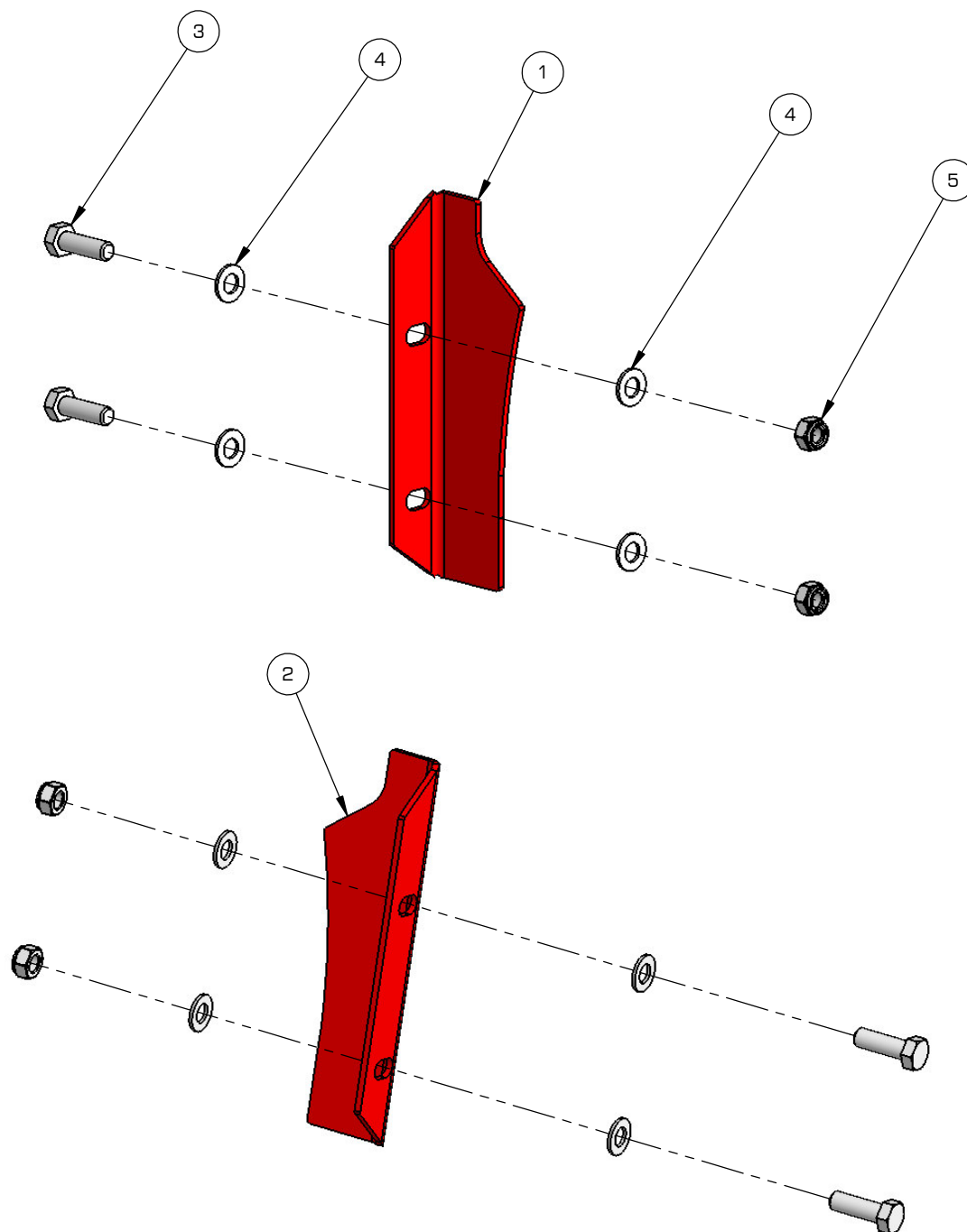
745-300-003-915

+

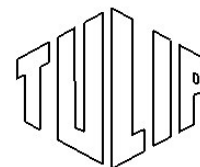
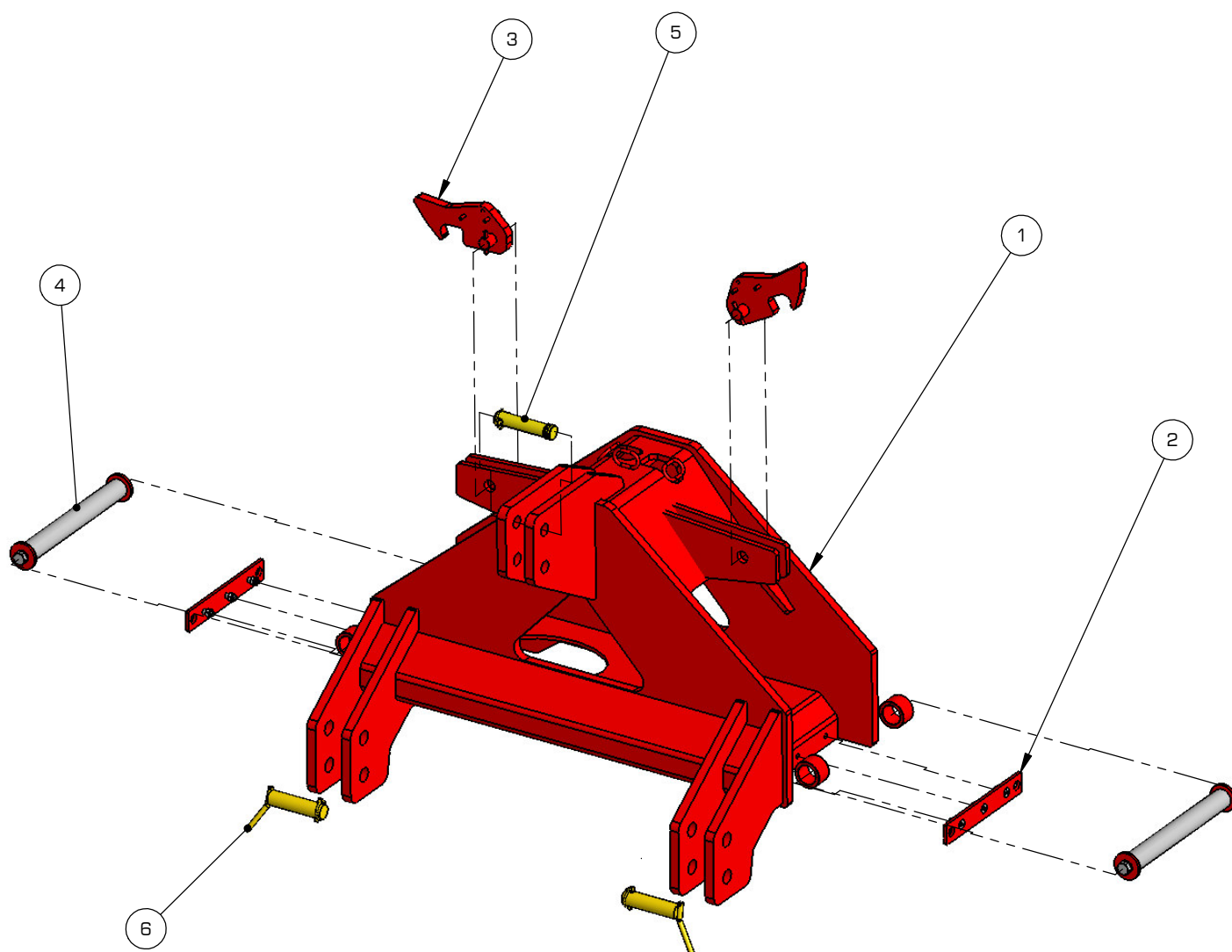
745-300-003-916



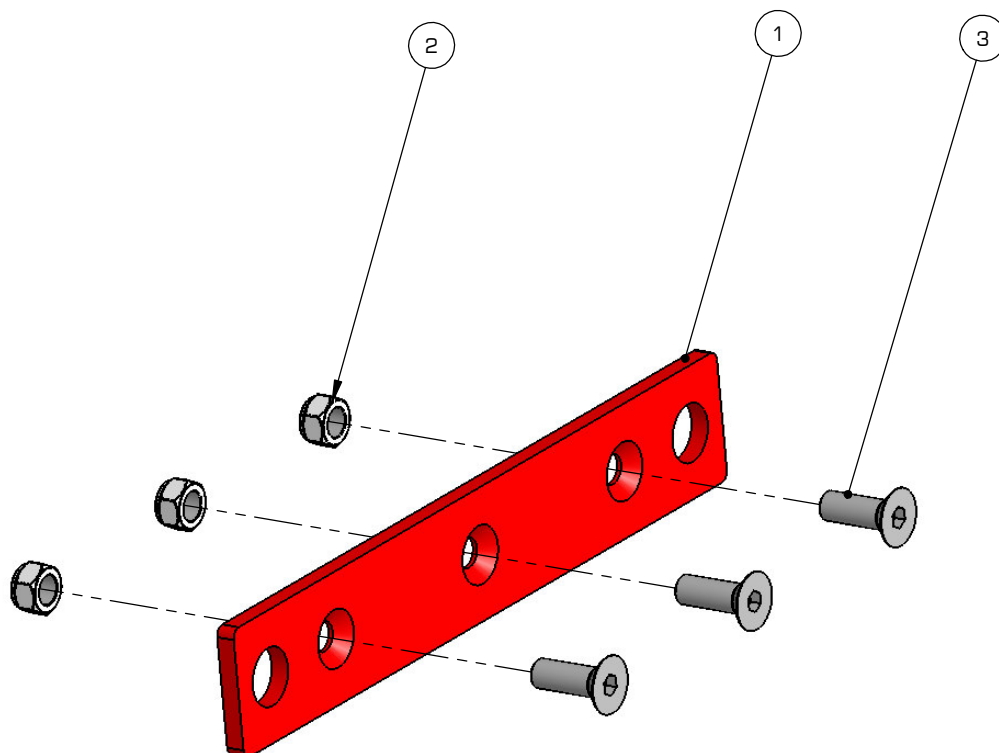
08



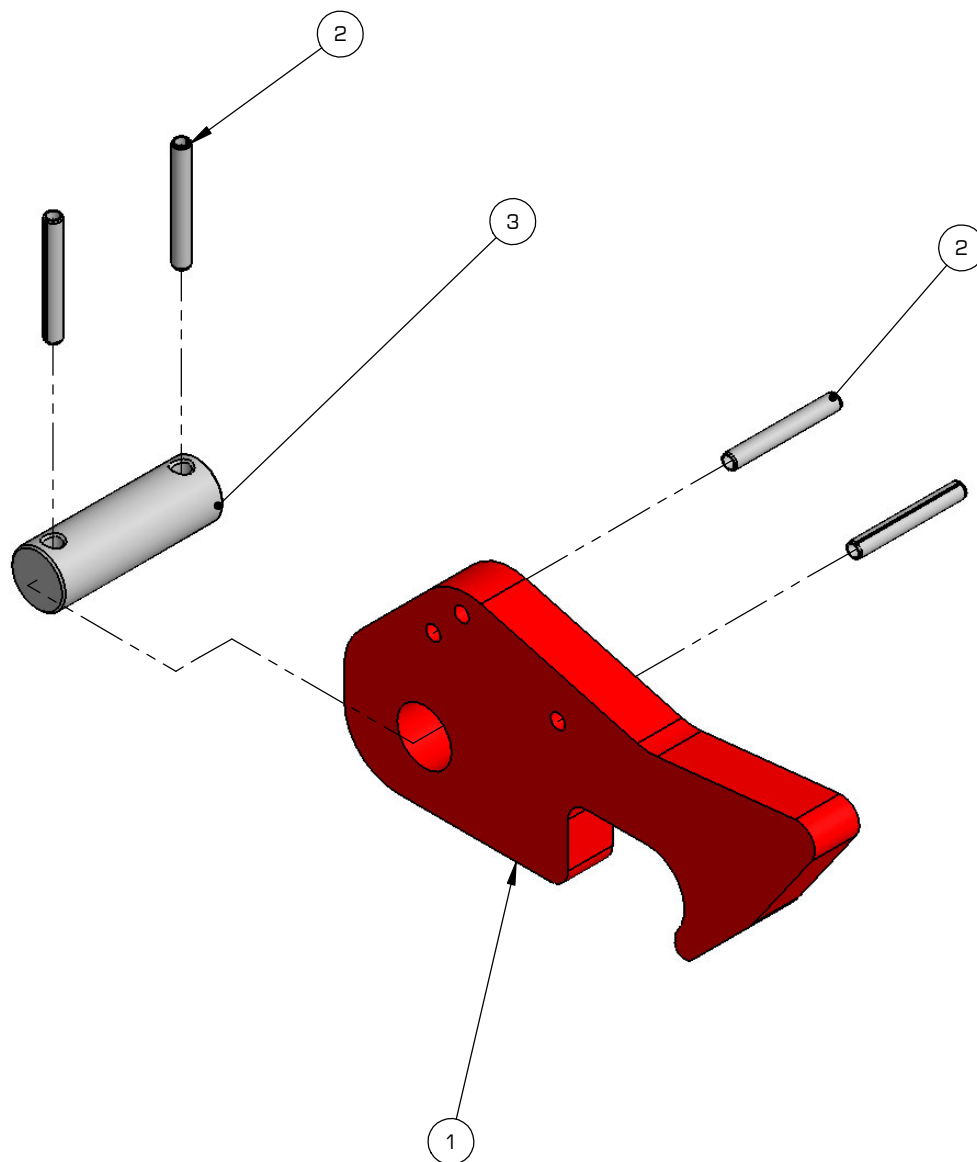
REF.	ONDERDEELNR. PART NUMBER REFERENCE TEILNUMMER	AANTAL QUANTITY QUANTITE ANZAHL	
1	745-300-003-074	1	[L.]
2	745-300-003-075	1	[R.]
3	961-002-031	2	M14X45 DIN 933 8.8
4	961-020-010	4	M14 DIN 125A
5	961-041-010	2	M14 DIN 985 8.8

746-600-002-901**09**

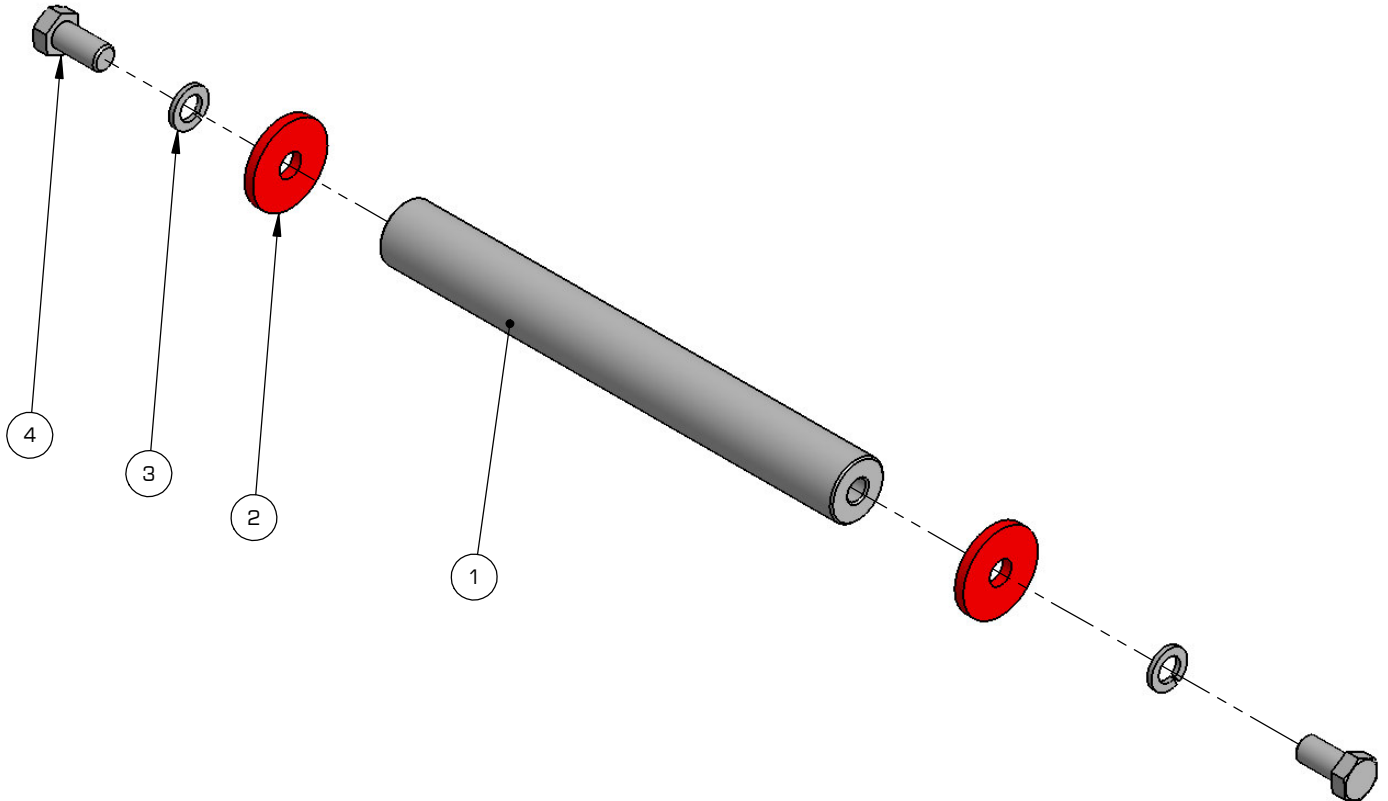
REF.	ONDERDEELNR. PART NUMBER REFERENCE TEILNUMMER	AANTAL QUANTITY QUANTITE ANZAHL	
1	746-400-002-505	1	
2	746-400-002-903	2	
3	746-400-002-905	2	
4	746-400-002-907	2	
5	746-400-002-916	1	D=32 -125
6	960-030-204	2	



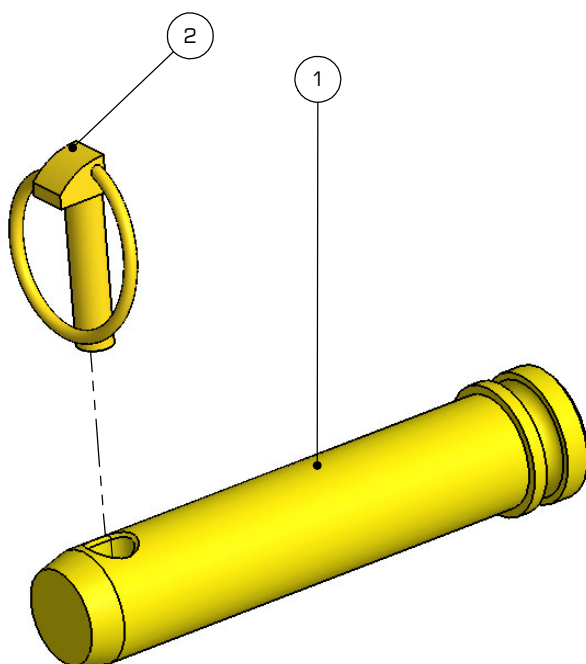
REF.	ONDERDEELNR. PART NUMBER REFERENCE TEILNUMMER	AANTAL QUANTITY QUANTITE ANZAHL	
1	745-400-002-037	1	
2	961-041-009	3	M12 DIN 985 8.8
3	961-005-013	3	M12x35 DIN 7991 10.9



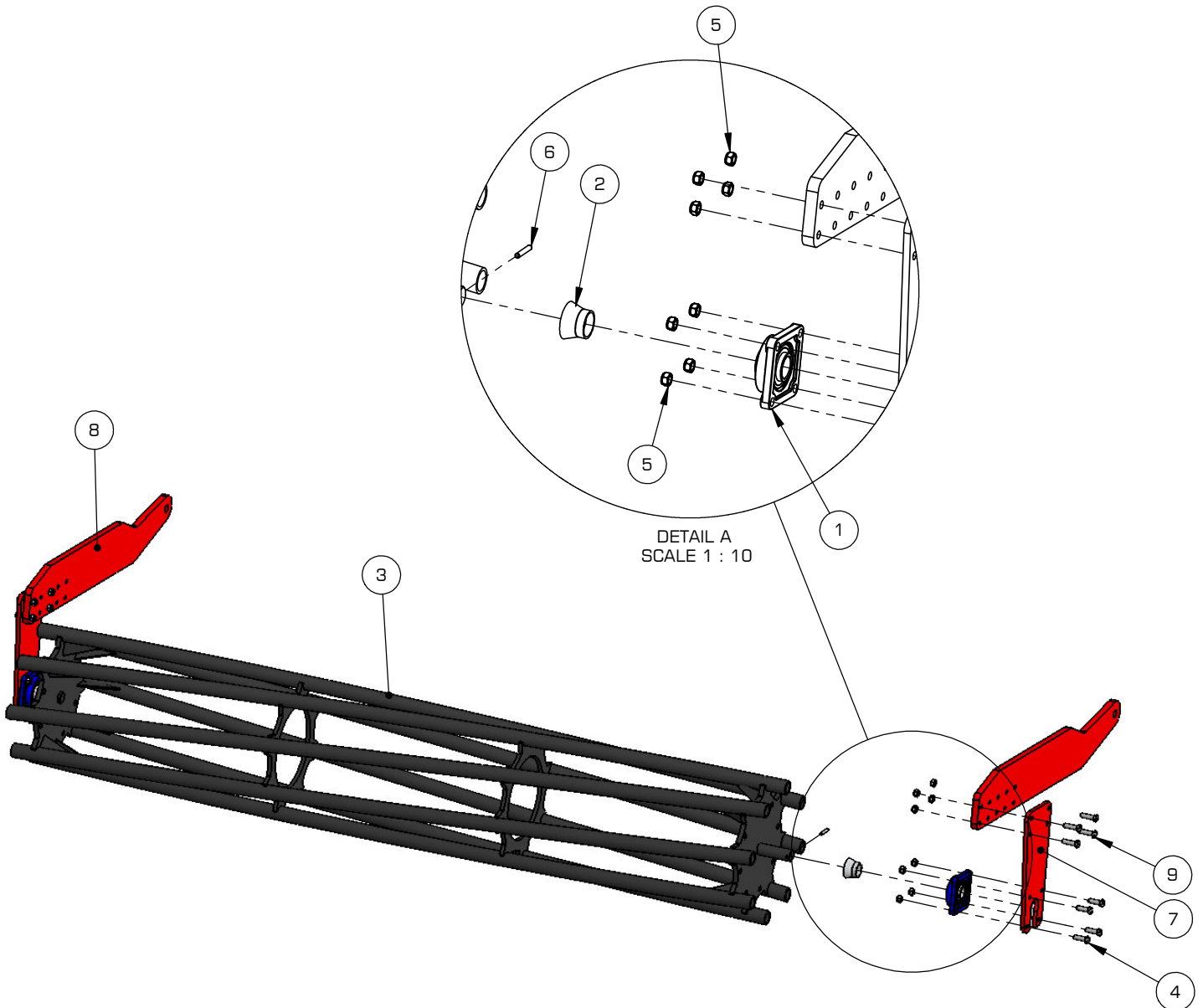
REF.	ONDERDEELNR. PART NUMBER REFERENCE TEILNUMMER	AANTAL QUANTITY QUANTITE ANZAHL	
1	1-1304-1499-0	1	
2	745-400-002-017	4	
3	745-400-002-015	1	



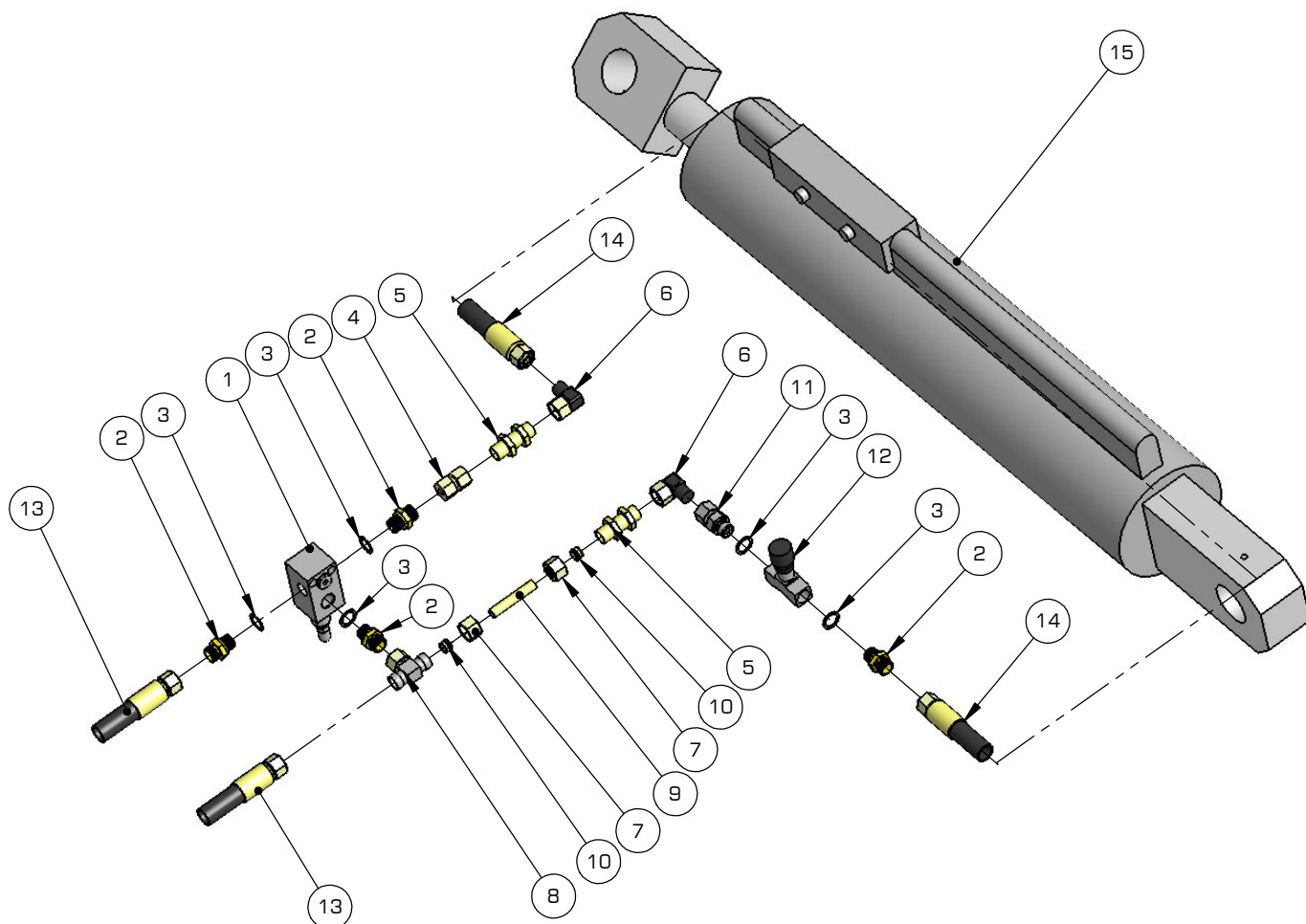
REF.	ONDERDEELNR. PART NUMBER REFERENCE TEILNUMMER	AANTAL QUANTITY QUANTITE ANZAHL	
1	745-400-002-020	1	
2	745-400-002-021	2	
3	961-021-011	2	M20 DIN 127B
4	961-002-049	2	M20x40 DIN 933 8.8



REF.	ONDERDEELNR. PART NUMBER REFERENCE TEILNUMMER	AANTAL QUANTITY QUANTITE ANZAHL	
1	9.1088.0008.4	1	
2	960-030-131	1	



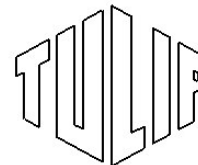
REF.	ONDERDEELNR. PART NUMBER REFERENCE TEILNUMMER	AANTAL QUANTITY QUANTITE ANZAHL	
1	957-010-011	2	UCF207
2	1-1624-2460-0	2	
3	1-1651-0290-0	1	
4	961-002-021	8	M12x40 DIN 933 8.8
5	961-041-009	16	M12 DIN 985 8.8
6	9-1070-0023-x	2	8 x 50
7	1-1655-0739-0	2	
8	745-300-004-007	2	
9	961-002-022	8	M12x45 DIN 933 8.8



REF.	ONDERDEELNR. PART NUMBER REFERENCE TEILNUMMER	AANTAL QUANTITY QUANTITE ANZAHL	
1	959-064-015	1	05.13.01.03.02.20
2	959-035-027	4	
3	959-091-003	5	
4	959-040-006	1	2 X 12mm
5	959-043-009	2	2 x 12mm
6	959-033-066	2	12mm
7	959-092-004	9	
8	959-039-049	1	3 x 12mm
9	959-037-014	1	
10	959-096-008	2	12mm
11	959-035-030	1	
12	959-065-003	1	
13	759-006-400	2	1500mm
14	759-006-401	2	700mm
15	1-1304-0480-0	1	

745-500-000-901

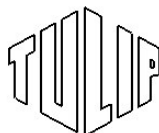
**Multidisc 500H
Stickers**



16

9.1170.0200.2

956-001-001

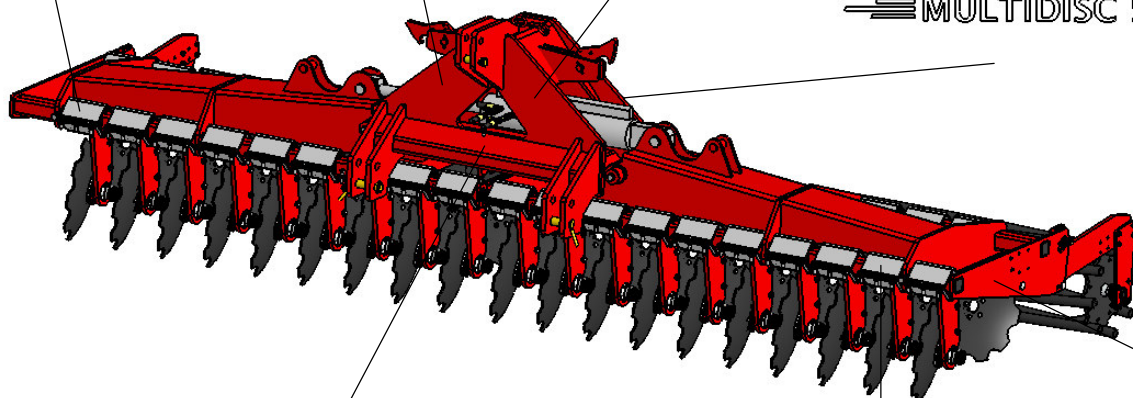


956-001-097



756-011-005

≡MULTIDISC 500H≡



756-012-001



956-002-023



956-001-001