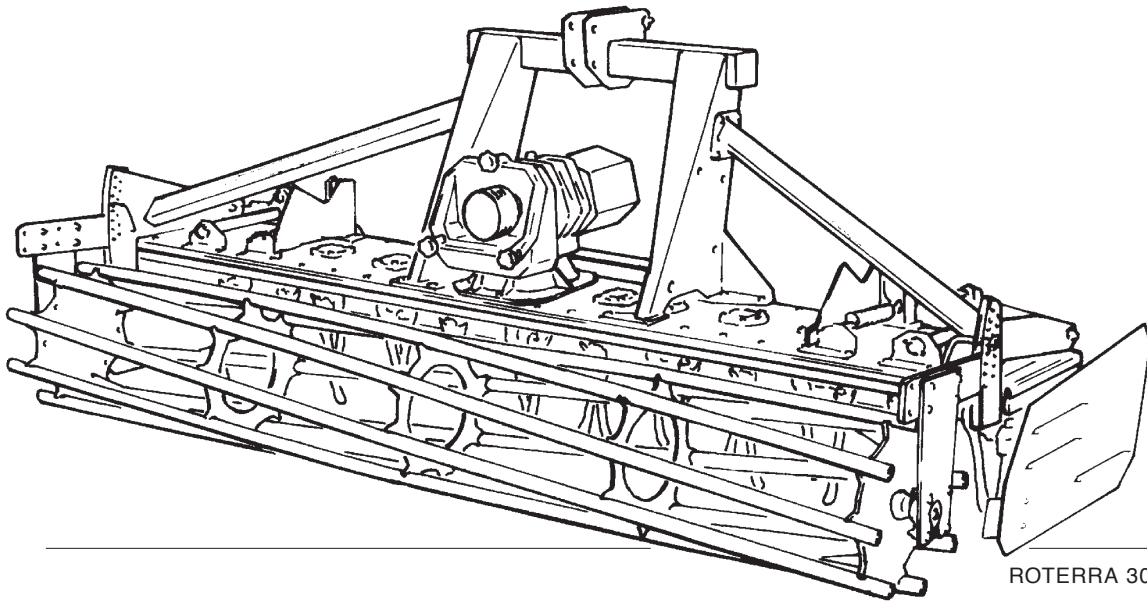


ONDERDELENLIJST
PARTS LIST
LISTE DE PIÈCES DE RECHANGE
ERSATZTEILLISTE

ROTERRA - 25



ROTERRA 300-25

ROTERRA	type number type number numéro de type Typennummer	vanaf serienummer as from serial number après numéro série ab Seriennummer
250 - 25 ^{PLUS}	1.1651.0011.1	10406 - 0541
300 - 25 ^{PLUS}	1.1652.0021.1	10404 - 0671



ONDERDELEN

Bij het bestellen van onderdelen is het belangrijk dat u het type- en serienummer van uw machine opgeeft. Gebruik alleen originele TULIP-onderdelen.

SPARE PARTS

When ordering spare parts, it is important that you indicate the type and serial number of your machine. Use only genuine TULIP parts.

PIECES DE RECHANGE

En commandant des pièces de rechange il importe que vous indiquiez les numéros de type et de série de votre machine.

N'utiliser que des pièces d'origines TULIP.

ERSATZTEILE

Beim Bestellen von Ersatzteilen ist es wichtig, daß Sie die Typ- und Seriennummer Ihrer Maschine angeben.

Nur Original-TULIP-Ersatzteile verwenden.

Typ- und Seriennummer in nebenstehende Abbildung eintragen. Bei künftigen Bestellungen haben Sie die Nummer dann griffbereit.

Vul het type- en serienummer hieronder in.

Bij toekomstige onderdelenbestellingen heeft u de nummers dan bij de hand.

Complete the box below with the type and serial number.

This is an easy reference with a view to future spare parts ordering.

Veillez noter, ci-dessous, les numéros de type et de serie.

Ceci est important pour toutes commandes de pièces de rechange.

	PEETERS LANDBOUWMACHINES B.V. 4879 NE Etten-Leur The Netherlands	
	kg	
Type:		
Ser.Nr.:		
Licenced by Lely		01-2005

Verklaring van de in de onderdelenlijst gebruikte tekens.

Explanation of signs used in the parts list.

Explication des signes qui figurent dans la liste des pièces.

Erklärung der in der Ersatzteilliste verwendeten Zeichen.

[R] = RECHTSE UITVOERING
RH VERSION

[L] = LINKSE UITVOERING
LH VERSION

Onder rechtse of linkse uitvoering wordt de plaats van het onderdeel verstaan, gezien van de achterzijde van de machine.

By RH or LH version the position of the part is meant, seen from the rear of the machine

[RD] = RECHTSOM DRAAIENDE UITVOERING
RH ROTATING VERSION

[LD] = LINKSOM DRAAIENDE UITVOERING
LH ROTATING VERSION

Onder rechtsom of linksom draaiende uitvoering wordt de draairichting van het onderdeel verstaan, gezien van de bovenzijde van de machine.

By RH or LH rotating version the sense of rotating of the part is meant, seen from the top of the machine.

[x] = ONDERDEEL WORDT NIET GETOOND
PART IS NOT SHOWN

Bijvoorbeeld linkse uitvoering overeenkomstig de wel getekende rechtse uitvoering.

E.g. : LH version is similar to the RH version, which is actually shown.

[#] = NIET LOS LEVERBAAR
NOT AVAILABLE SEPARATELY

~ = AANTAL (INDIEN NODIG) AFHANKELIJK VAN INBOUWMAAT
QUANTITY (IF APPLICABLE) DEPENDING UPON ASSEMBLY

[—] = SLUITRING

[—/—] = VEERRING

[###] = TANDVEERRING

[>|<] = OLIEKEERRING

[T+T] = TANDWIELSET

[D+D] = VULRINGSET

[A+A] = SET AFDICHTINGSRINGEN

WASHER

SPRING WASHER

SHAKE-PROOF WASHER

OIL SEAL

PAIR OF GEARS

SHIM SET

SET OF SEALING RINGS

VERSION DROITE
RECHTE AUSFÜHRUNG

VERSION GAUCHE
LINKE AUSFÜHRUNG

Par version droite ou gauche on entend la position de la pièce, vue de l'arrière de la machine.

Die Verweisungen "rechte Ausführung" oder "linke Ausführung" geben die Position des Teils, von der Hinterseite der Maschine aus gesehen, an.

VERSION ROTATION A DROITE
RECHTSUMDREHENDE AUSFÜHRUNG

VERSION ROTATION A GAUCHE
LINKSUMDREHENDE AUSFÜHRUNG

Version rotation à droit: ceci correspond au sens de rotation de la pièce, vue du dessus la machine.

Mit diesen Verweisungen wird die Drehrichtung des Teils von der Oberseite der Maschine aus gesehen, angegeben.

PIECE N'EST PAS MONTREE
TEIL WIRD NICHT GEZEIGT

Exemple : la version gauche est représentée. La version droite correspond à la version gauche, mais n'est pas représentée.

Beispiel : die linke Ausführung entspricht der effektiv gezeigten Rechten.

VENDU EN KIT UNIQUEMENT
NICHT SEPARAT LIEFERBAR

QUANTITE (SI NÉCESSAIRE) EN FONCTION DU MONTAGE
ANZAHL VOM EINBAUMASS ABHÄNGIG (WENN ERFORDERLICH)

RONDELLE PLATE

RONDELLE GROWER

RONDELLE EVENTAIL

ETANCHEITE

JEU D'ENGRENAGES

JEU D'ÉPAISSEURS

JEU D'ANNEAUX D'ETANCHEITE

UNTERLEGSCHIBE

FEDERRING

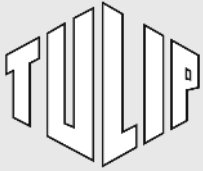
RÄNDELFEEDRING

ÖLDICHTUNGSRING

ZAHNRÄDERSATZ

PASSCHIEBENSATZ

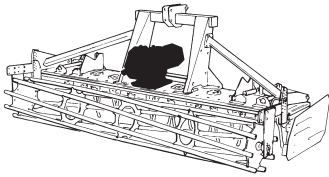
DICHTUNGSRINGENSATZ



Inhoud
Contents
Index
Inhalt

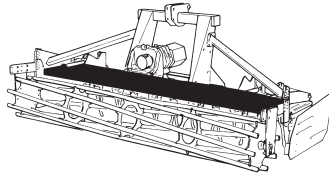
ROTERRA - 25

pagina
page
page
Seite



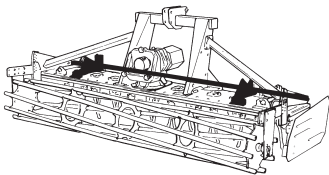
Tandwielkast
Gearbox
Boîte d'engrenages
Getriebe

01/02



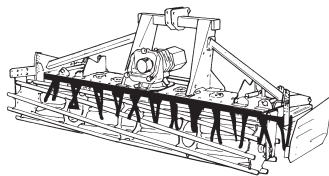
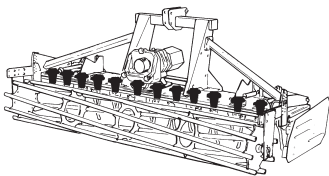
Tandwielgoot
Gear trough
Soubassement
Wanne

03



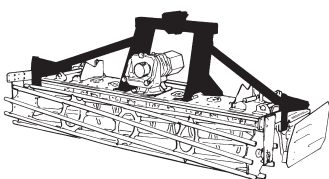
Rotorbescherming
Rotor guard
Protection-rotor
Rotorenschutz

04



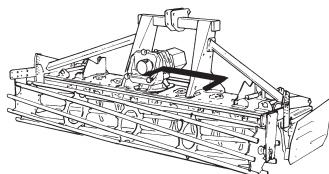
Rotoras / tanden
Rotor shaft / tines
Axe-rotor / dents
Rotorachse / Zinken

05/06



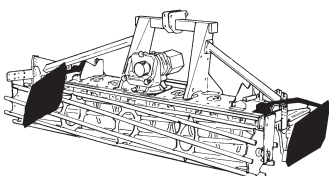
Driepuntsbok
Headstock
Tête d'attelage
Dreipunkturm

07



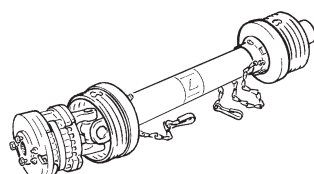
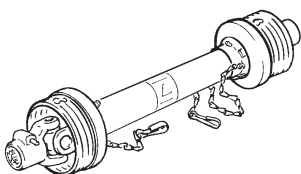
Onderste ophanging
Lower linkage pin
Tige d'attelage inférieur
Untere Tragstange

08



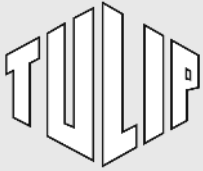
Grondgeleiders
Deflectors
Déflecteurs
Seitenplatten

09



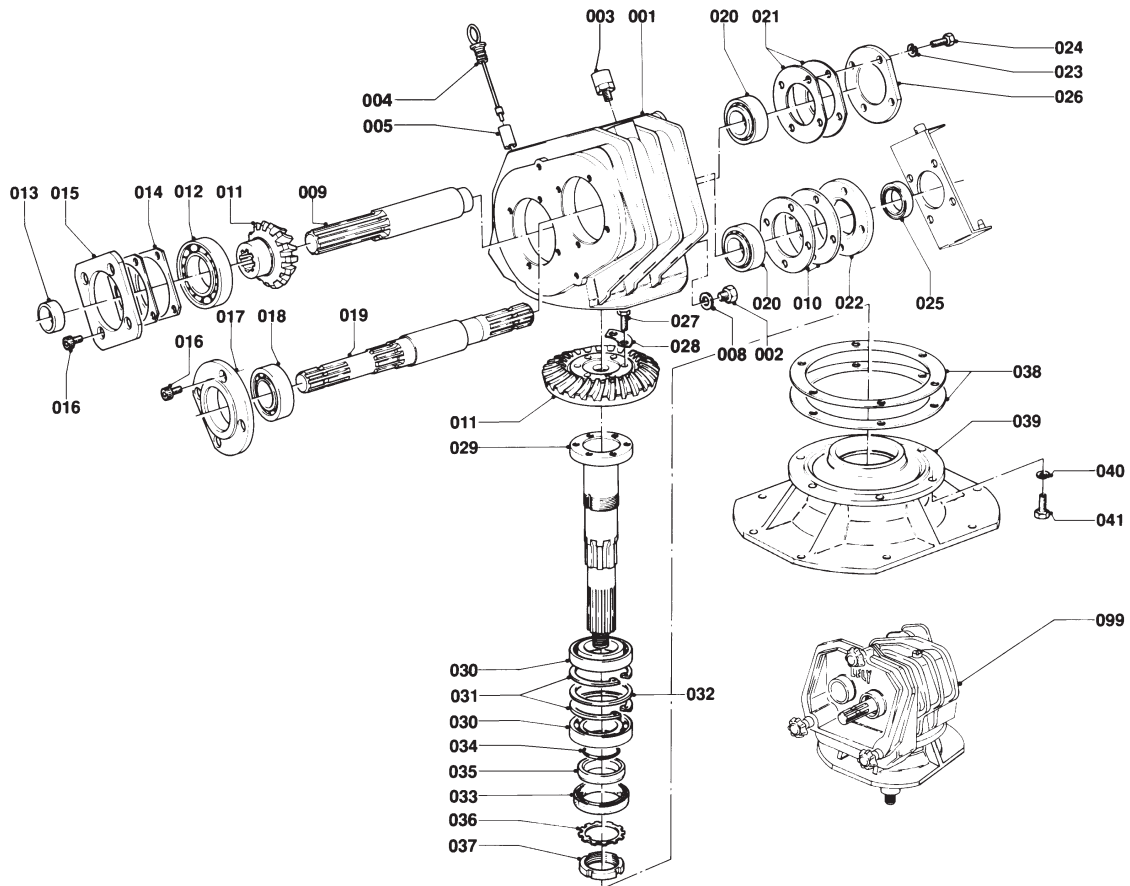
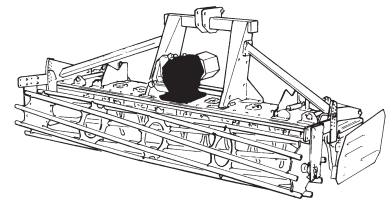
Koppelingsas
PTO shaft
Arbre de transmission
Gelenkwelle

10/11



ROTERRA

	type number type number numéro de type Typnummer	vanaf serienummer as from serial number après numéro de série ab Seriennummer
250 - 25	1.1651.0010.1	1006 - 0501
250 - 25 ^{PLUS}	1.1651.0011.1	10309 - 0501
300 - 25	1.1652.0020.1	1006 - 0501
300 - 25 ^{PLUS}	1.1652.0021.1	10309 - 0501
300 - 25	1.1680.3525.1	1001 - 0501



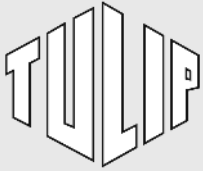
C062-05-00

REF.	ONDERDEELNR. PART NUMBER REFERENCE TEILNUMMER	AANTAL QUANTITY QUANTITE ANZAHL	
------	--	--	--

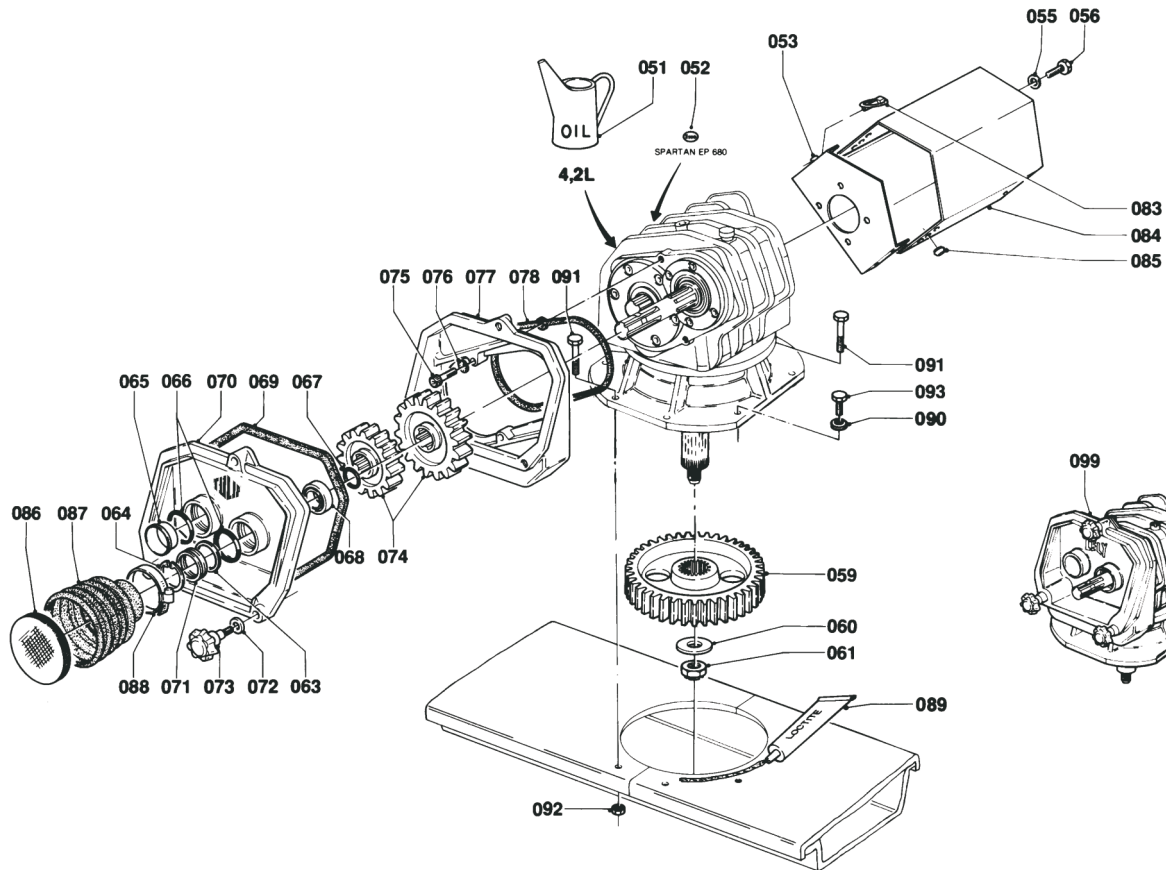
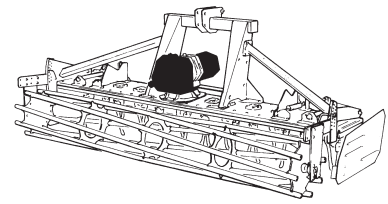
001	1.1608.0259.0	1	2,5M[x]
	1.1606.0868.0	1	3M
002	9.1131.0009.4	1	M16x1,5 DIN 910-5.8
003	9.1150.0009.6	1	3/8"
004	1.1607.0148.0	1	
005	1.1620.0122.0	1	
008	9.1137.0400.4	1	17x24x1,5 Cu [—]
009	1.1606.0285.0	1	
010	1.1606.0024.1	1	[D+D]
011	1.1606.0286.9	1	[T+T]
012	9.1002.0018.2	1	32211
013	1.1606.0872.0	1	
014	1.1606.0048.1	1	[D+D]
015	1.1606.0047.0	1	
016	9.1057.0008.0	8	M10x20 DIN 912-12.9
017	1.1645.0084.0	1	
018	9.1002.0032.2	1	33209
019	1.1606.0873.0	1	1.3/8" (6)-1.3/8" (6)
020	9.1002.0016.0	2	30208
021	1.1606.0869.0	1	[D+D]
022	1.1606.0005.0	1	
023	9.1121.0004*2	4	A10 DIN 127 [—/—]
024	9.1113.0029*0	4	M10x25 DIN 933-8.8
025	9.1042.0081.4	1	40x60x10 CC [» «]
026	1.1647.0076.0	1	

REF.	ONDERDEELNR. PART NUMBER REFERENCE TEILNUMMER	AANTAL QUANTITY QUANTITE ANZAHL	
------	--	--	--

027	9.1114.0002.0	6	M10x30 H7 DIN 610-12.9
028	1.1606.0023.0	3	
029	1.1606.0874.0	1	
030	9.1002.0017.1	2	30211
031	9.1120.0015.0	2	100x3,00 DIN 472
032	9.1093.0086.0	~	100x80x0,2DIN988 (max. 1x)
033	9.1042.0040.5	1	68x90x10 DB [» «]
034	9.1043.0002.1	1	OR 55,2x3
035	1.1606.0033.0	1	
036	9.1118.0005.6	1	MB 11
037	9.1035.0005.5	1	M55x2,0 KM 11
038	1.1606.0870.0	1	[D+D]
039	1.1652.0207.0	1	
040	9.1121.0011*2	6	A12 DIN 127 [—/—]
041	9.1113.0049*6	6	M12x25 DIN 933-8.8
099	1.1651.0200.1	1	= REF. 001-078 2,5M[x]
	1.1652.0200.1	1	= REF. 001-078 3M



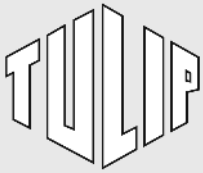
ROTERRA	type number type number numéro de type Typnummer	vanaf serienummer as from serial number après numéro de serie ab Seriennummer
250 - 25	1.1651.0010.1	1010 - 0501
250 - 25	1.1651.0011.1	10309 - 0501
300 - 25	1.1652.0020.1	1010 - 0501
300 - 25	1.1652.0021.1	10309 - 0501



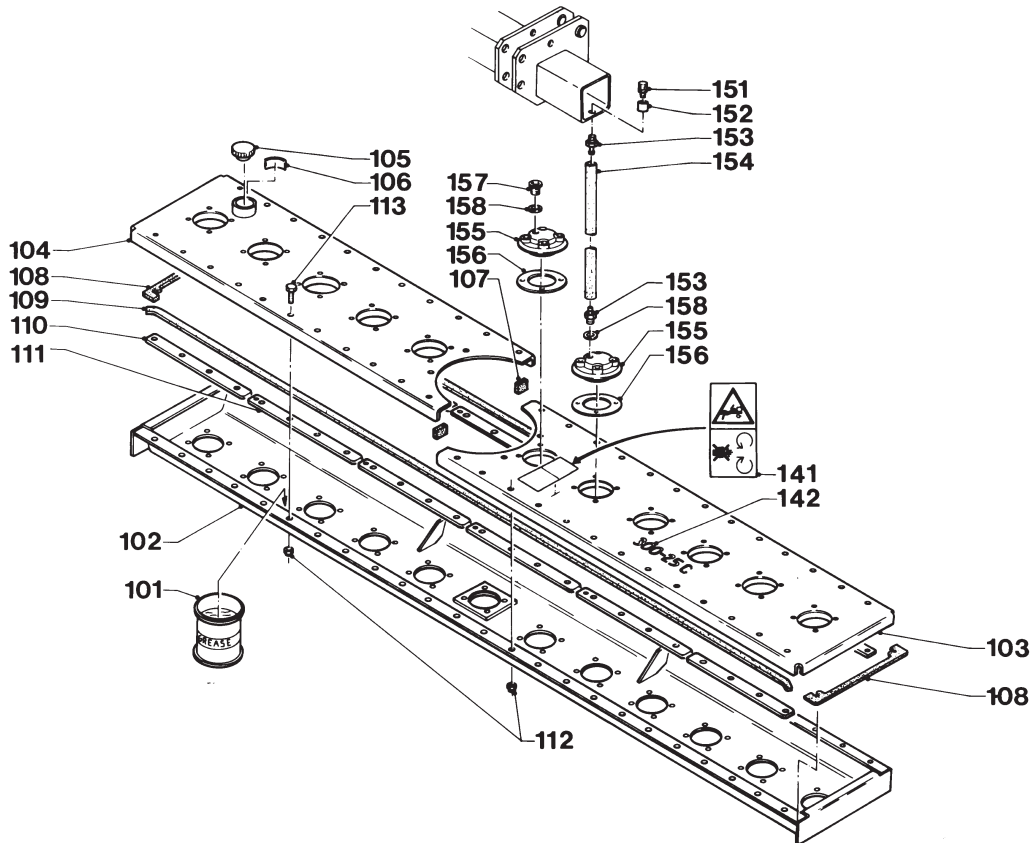
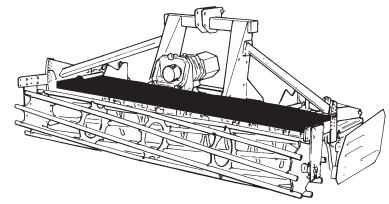
C078-05-20

REF.	ONDERDEELNR. PART NUMBER REFERENCE TEILNUMMER	AANTAL QUANTITY QUANTITE ANZAHL	
051	9.1171.0024.0	(4,2 L)	1 kg. ESSO SPARTAN EP 680
	9.1171.0023.6	(4,2 L)	10 L. ESSO SPARTAN EP 680
052	9.1170.0102.2	1	"ESSO SPARTAN EP 680"
053	1.1652.0450.0	1	2,5M[x]
	1.1652.0440.0	1	3M
055	9.1121.0004*2	4	A10 DIN 127 [—/—]
056	9.1113.0120*0	4	M10x30 DIN 933-8.8
059	1.1652.0209.0	1	
060	1.1606.0320.0	1	(+ REF. 320) [—]
061	9.1031.0004.1	1	M24x1,5 DIN 937-8 (+ REF. 321)
063	9.1052.0005.2	~	S50x62x3,0 DIN 988
064	9.1120.0005.4	1	62x2,00 DIN 472
065	1.1645.0087.0	1	
066	9.1043.0005.4	2	OR 61,60x2,62
067	1.1645.0080.0	1	
068	9.1001.0086.1	1	6007 2RS1-C3
069	#	1	1070 mm (1m= 9.1174.0023.3)
070	1.1645.0082.0	1	
071	1.1645.0077.0	1	[D+D]
072	9.1048.0012*6	3	A13 DIN 125 [—]
073	9.1141.0013.5	3	M12x45 DIN 6336
074	1.1699.0568.8	1	19/16 [T+T]
	1.1699.0562.8	-	17/18 [T+T]
	1.1699.0560.8	-	15/20 [T+T]
	1.1699.0566.8	-	14/21 [T+T]
	1.1699.0570.8	-	13/22 [T+T]
	1.1699.0564.8	-	12/23 [T+T]

REF.	ONDERDEELNR. PART NUMBER REFERENCE TEILNUMMER	AANTAL QUANTITY QUANTITE ANZAHL	
075	9.1057.0019.4	2	M10x50 DIN 912-8.8
076	9.1051.0002*0	2	A10,5 DIN 6798 [####]
077	1.1647.0078.0	1	2,5M[x]
	1.1645.0089.0	1	3M
078	1.1645.0083.0	1	
083	9.1123.0003*6	1	Ø6
084	1.1652.0420.8	1	(084= 084+085)
085	1.1603.0024.0	2	
086	1.1618.2116.0	1	
087	1.1632.1461.0	1	
088	9.1066.0002*6	1	Ø60-82
089	#	-	Loctite 574
090	9.1048.0007*1	4	A10,5 DIN 125 [—]
091	9.1113.0233*1	4	M12x55 DIN 931-10.9
092	9.1030.0024*1	4	M12 DIN 985-10
093	9.1113.0276*2	4	M10x30 DIN 933-10.9
099	1.1651.0200.1	1	= REF. 001-078 2,5M[x]
	1.1652.0200.1	1	= REF. 001-078 3M



ROTERRA	type number type number numéro de type Typnummer	vanaf serienummer as from serial number après numéro de serie ab Seriennummer
250 - 25 PLUS	1.1651.0011.1	10309 - 0501
300 - 25 PLUS	1.1652.0021.1	10309 - 0501



C131-02-30

ONDERDEELNR.
PART NUMBER
REFERENCE
TEILNUMMER

AANTAL
QUANTITY
QUANTITE
ANZAHL

250 300 ROTERRA-25

101	9.1171.0031.0	12,5	15kg	1 kg	ESSO EHL 484 XC
	9.1171.0030.6	12,5	15kg	5 kg	ESSO EHL 484 XC
	9.1171.0029.5	12,5	15kg	10 kg	ESSO EHL 484 XC
	9.1171.0028.4	12,5	15kg	180 kg	ESSO EHL 484 XC
102	1.1651.0410.0	1	-	10xØ[x]	
	1.1652.0480.0	-	1	12xØ	
103	1.1651.0220.0	1	-	[R]-4xØ[x]	
	1.1652.0320.0	-	1	[R]-6xØ	
104	1.1652.0310.0	1	1	[L]-5xØ	
105	1.1606.0460.0	1	1		
106	9.1170.0264.3	1	1		"EHL 484 XC ESSO"
107	#	2	2	50 mm	(1 m= 9.1174.0034.0)
108	1.1645.1495.0	2	2		
109	#	2	-	2425 mm	(1 m= 9.1174.0038.4)[x]
	#	-	2	2915 mm	(1 m= 9.1174.0038.4)
110	1.1655.1490.0	4	4	[R]+[L]	
111	1.1632.1472.0	6	8		
112	9.1030.0024*1	6	14	M12	DIN 985-10
113	9.1113.0155*0	6	14	M12x40	DIN 933-10.9

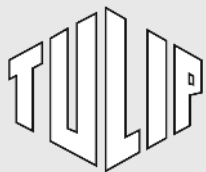
ONDERDEELNR.
PART NUMBER
REFERENCE
TEILNUMMER

AANTAL
QUANTITY
QUANTITE
ANZAHL

250 300 ROTERRA-25

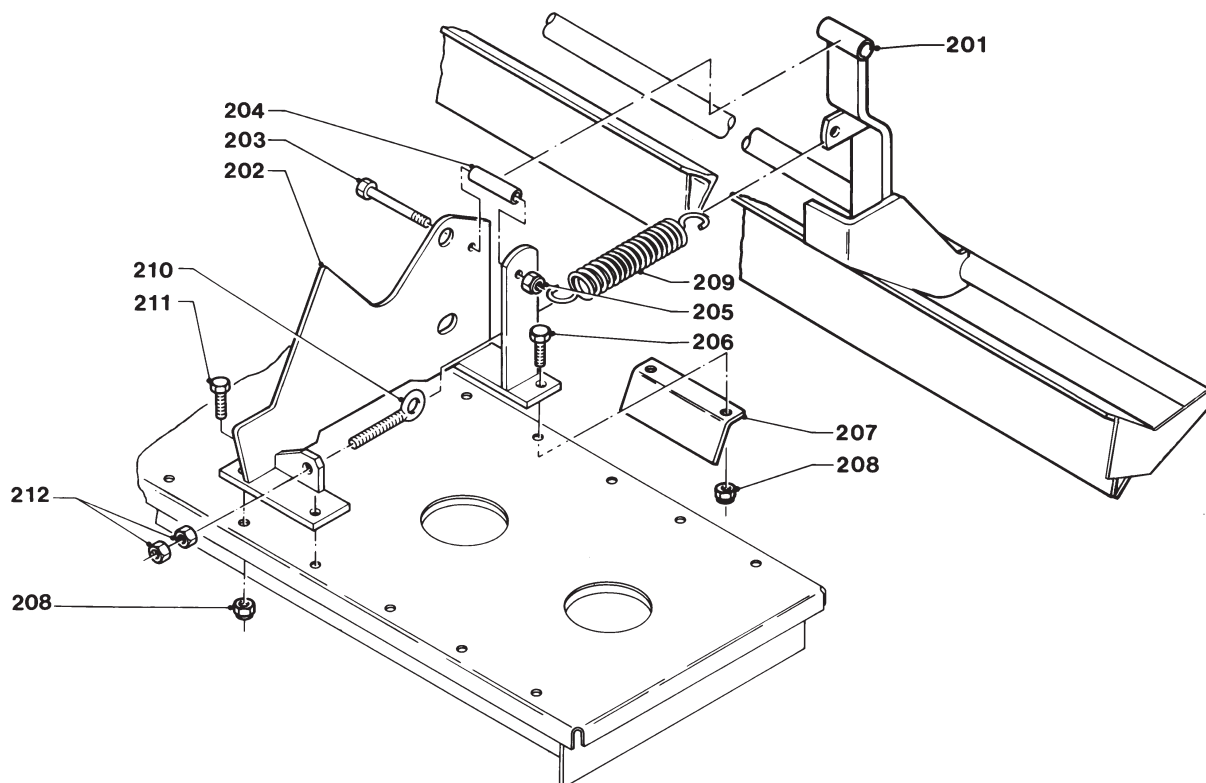
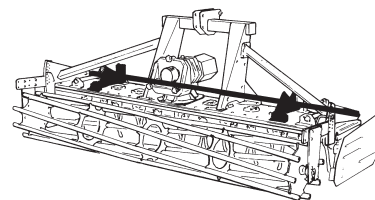
141	9.1170.0411.3	1	1		
142	9.1170.0351.6	1	-	"250-25"	
	9.1170.0326.2	-	1	"300-25"	
	9.1170.0442.6	1	1	"PLUS"	
151	9.1150.0009.6	1	1	3/8" SLW 22	
152	9.1132.0004.5	1	1	G 3/8"	
153	9.1137.0013.2	2	2	Ø9 3/8"	
154	#	1	1	675 mm	(1 m= 9.1065.0048.4)
155	1.1608.0288.0	1	2	2,5/3M	(+ REF. 302)
156	1.1641.0039.0	1	2	2,5/3M	(+ REF. 303)
157	9.1131.0010.5	-	1	3/8" DIN 908-5.8	
158	9.1048.0083.0	1	2	17	DIN 1441

[]



ROTERRA

	type number type number numéro de type Typnummer	vanaf serienummer as from serial number après numéro de série ab Seriennummer
250 - 25	1.1651.0010.1	1006 - 0501
250 - 25	1.1651.0011.1	10309 - 0501
300 - 25	1.1652.0020.1	1006 - 0501
300 - 25	1.1652.0021.1	10309 - 0501
300 - 25	1.1680.3525.1	1001 - 0501

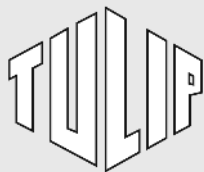


C128-02-20

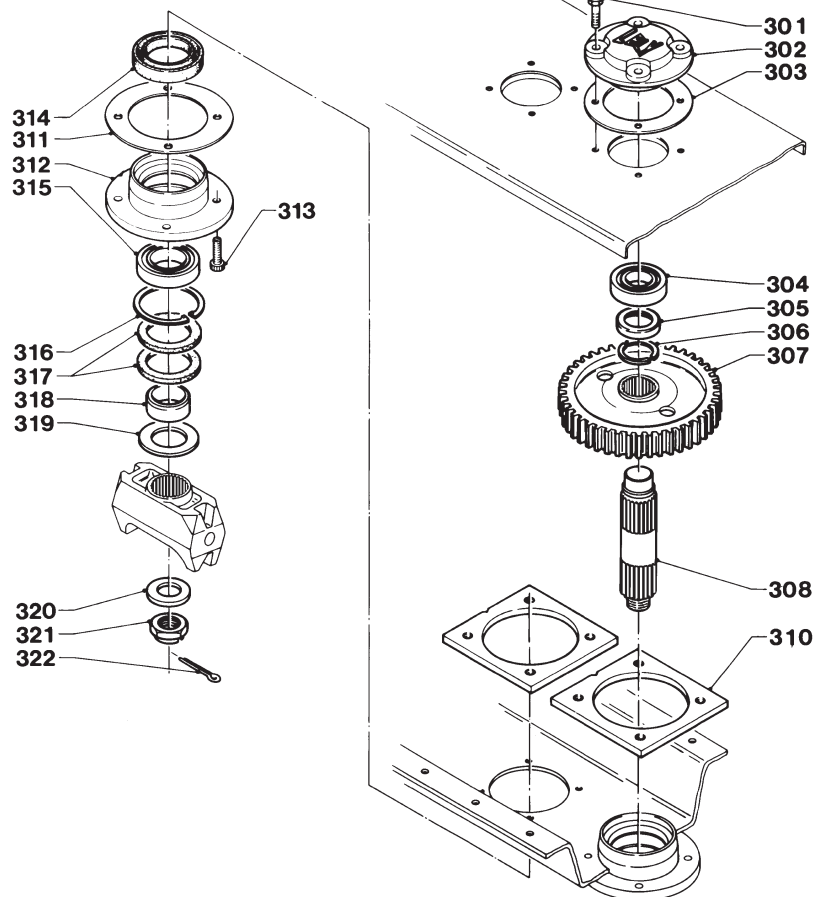
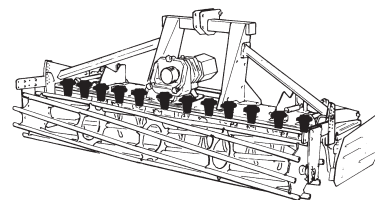
REF.	ONDERDEELNR. PART NUMBER REFERENCE TEILNUMMER	AANTAL QUANTITY QUANTITE ANZAHL	
------	--	--	--

201	1.1651.0250.0	1	2,5M
	1.1652.0330.0	1	3M
202	1.1655.0562.0	1	[R]
	1.1655.0572.0	1	[L][X]
203	9.1113.0144*3	2	M10x100 DIN 931-8.8
204	1.1633.1497.0	2	
205	9.1030.0004*2	2	M10 DIN 985-8
206	9.1113.0233*1	4	M12x55 DIN 933-10.9
207	1.1652.1499.0	2 / 3	2,5 / 3M
208	9.1030.0024*1	8	M12 DIN 985-10
209	1.1633.1496.0	2	
210	1.1633.1495.0	2	
211	9.1113.0155*0	4	M12x40 DIN 933-10.9
212	9.1029.0008*0	4	M12 DIN 934-8

REF.	ONDERDEELNR. PART NUMBER REFERENCE TEILNUMMER	AANTAL QUANTITY QUANTITE ANZAHL	
------	--	--	--



ROTERRA	type number type number numéro de type Typnummer	vanaf serienummer as from serial number après numéro de serie ab Seriennummer
250 - 25	1.1651.0010.1	1006 - 0501
250 - 25	1.1651.0011.1	10309 - 0501
300 - 25	1.1652.0020.1	1006 - 0501
300 - 25	1.1652.0021.1	10309 - 0501



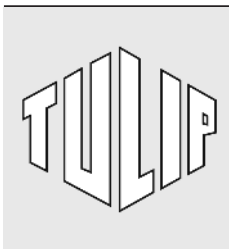
C129-01-00

REF.	ONDERDEELNR. PART NUMBER REFERENCE TEILNUMMER	AANTAL QUANTITY QUANTITE ANZAHL
------	--	--

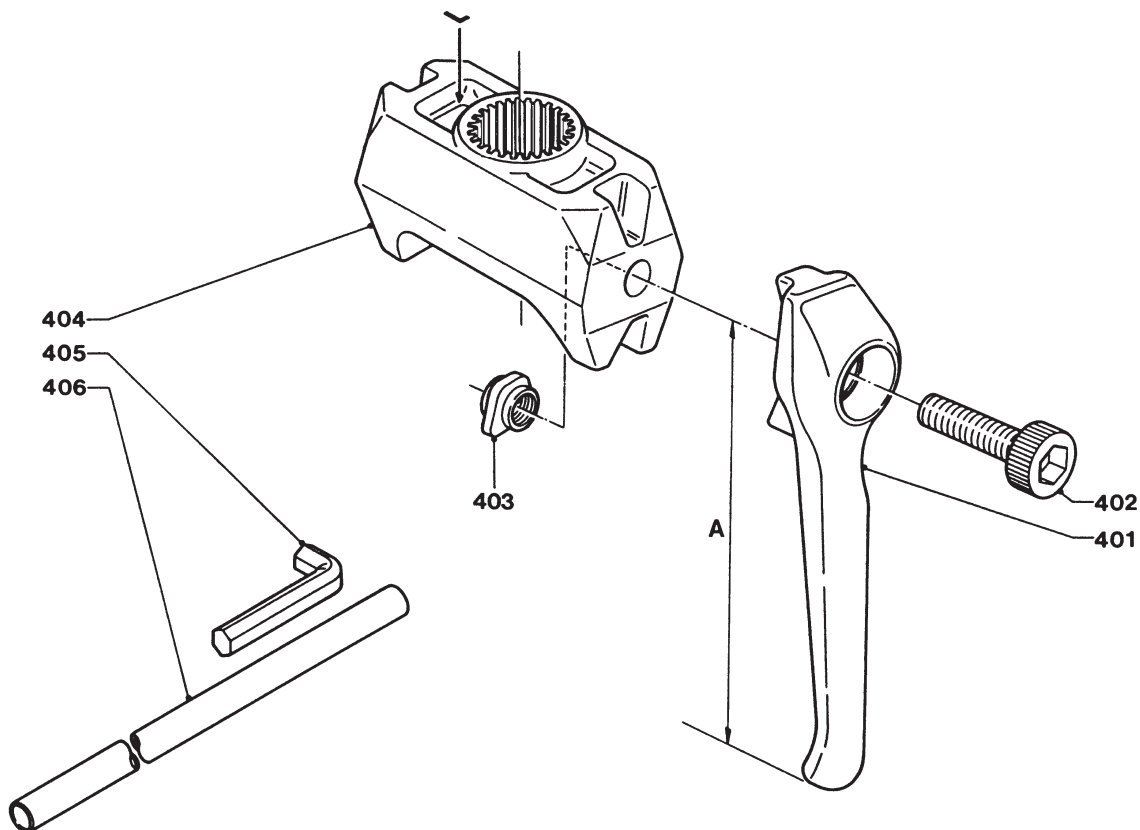
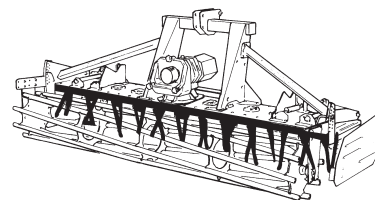
250 300 ROTERRA-25

301	9.1113.0115*2	36 44	M10x40 DIN 931-10.9
302	1.1620.1495.0	8 9	(+ REF. 155)
303	1.1641.0039.0	8 9	(+ REF. 156)
304	9.1001.0093.1	9 11	6307 2Z-C3
305	1.1606.0316.0	9 11	
306	1.1606.0317.0	18 22	
307	1.1652.0218.0	9 11	
308	1.1620.0209.0	7 9	
	1.1652.0269.0	2 2	[R]+[L] [x]
310	1.1652.0309.0	9 11	
311	1.1652.0219.0	10 12	
312	1.1652.0217.0	9 11	
	1.1652.0239.0	1 1	[x]
313	9.1057.0058.1	40 48	M10x30 DIN 912-10.9
314	9.1042.0063.0	10 12	70x90x10 DB [»]«
315	9.1001.0122.2	10 12	6209 2RS1-C3 MT33B
316	9.1120.0012.4	9 11	85x3,00 DIN 472
317	9.1106.0026.4	20 24	60x85x6,35
318	1.1606.0318.0	10 12	
319	1.1606.0319.0	10 12	[—]
320	1.1606.0320.0	9 11	(+ REF. 060) [—]
321	9.1031.0004.1	9 11	M24x1,5 DIN 937-8 (+ REF. 061)
322	9.1072.0007.5	10 12	5x45 DIN 94

REF.	ONDERDEELNR. PART NUMBER REFERENCE TEILNUMMER	AANTAL QUANTITY QUANTITE ANZAHL
------	--	--



ROTERRA	type number type number numéro de type Typnummer	vanaf serienummer as from serial number après numéro de serie ab Seriennummer
250 - 25 PLUS	1.1651.0011.1	10309 - 0501
300 - 25 PLUS	1.1652.0021.1	10309 - 0501



C106-03-00

ONDERDEELNR.
PART NUMBER
REFERENCE
TEILNUMMER

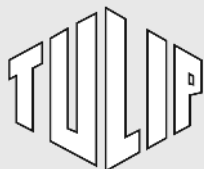
AANTAL
QUANTITY
QUANTITE
ANZAHL

250 300 ROTERRA-25

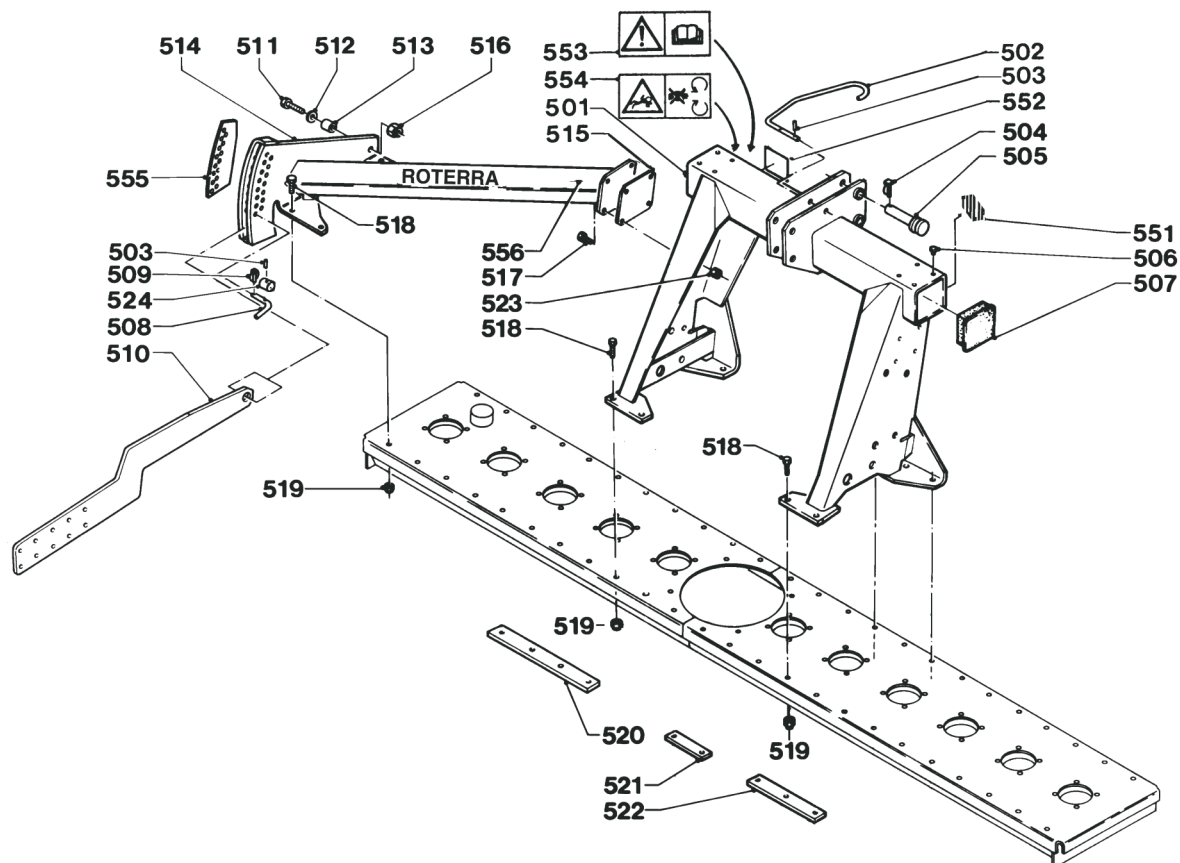
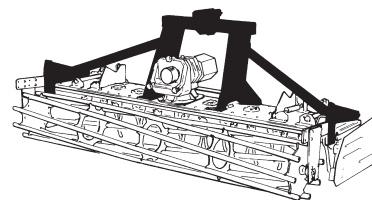
401	1.1699.0127.0	10	12	[LD]	A= 275 mm
	1.1699.0128.0	10	12	[RD][x]	
402	9.1057.0070.6	20	24	M18x65 DIN 912-12.9	
403	1.1652.0468.0	20	24	M18	
404	1.1652.0469.0	5	6	[LD]	
	1.1652.0479.0	5	6	[RD][x]	
405	9.1074.0021.3	1	1	SLW 14	
406	9.9002.0003.0	1	1		

REF. ONDERDEELNR.
PART NUMBER
REFERENCE
TEILNUMMER

AANTAL
QUANTITY
QUANTITE
ANZAHL



ROTERRA	type number type number numéro de type Typnummer	vanaf serienummer as from serial number après numéro de serie ab Seriennummer
250 - 25 PLUS	1.1651.0011.1	10406 - 0541
300 - 25 PLUS	1.1652.0021.1	10404 - 0671



C133-03-20

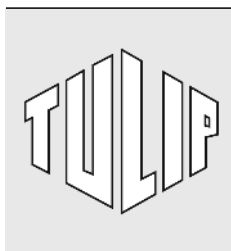
REF.	ONDERDEELNR. PART NUMBER REFERENCE TEILNUMMER	AANTAL QUANTITY QUANTITE ANZAHL
------	--	--

501	1.1652.0280.0	1
502	1.1606.4187.0	1
503	9.1070.0017*3	4
504	9.1123.0002*5	1
505	9.1088.0004*0	1
506	9.1108.0047.3	8
507	9.1108.0044.0	2
508	1.1659.1496.0	2
509	9.1123.0003*6	2
510	1.1645.0539.0	2
511	9.1113.0159*4	2
512	9.1048.0043*2	2
513	1.1606.1478.0	2
514	1.1651.0230.0	1
	1.1652.0340.0	1
	1.1651.0240.0	1
	1.1652.0350.0	1
515	1.1652.1498.0	(2)
516	9.1030.0014*5	2
517	9.1113.0150*2	8
518	9.1113.0233*1	14
519	9.1030.0024*1	14
520	1.1624.1486.0	1
521	1.1624.1477.0	1
522	1.1624.1485.0	2
523	9.1030.0018*2	8
524	1.1659.1495.0	2

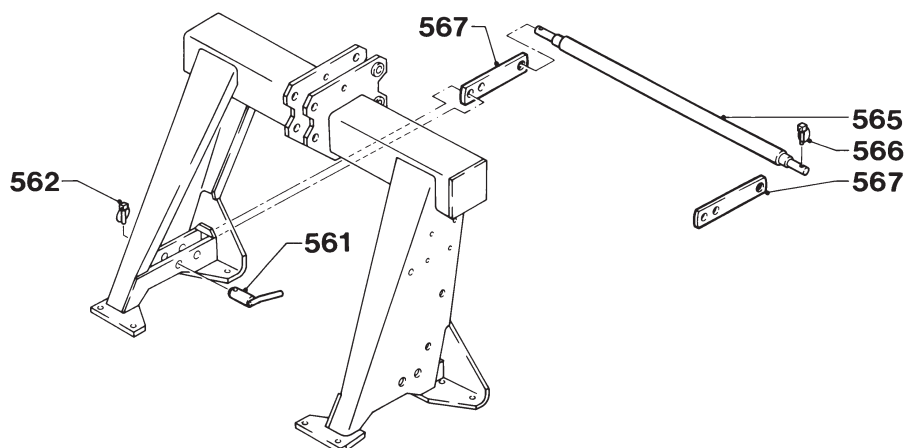
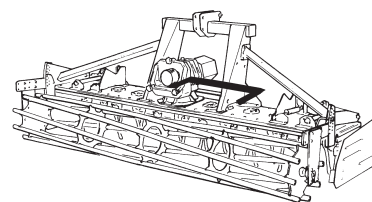
REF.	ONDERDEELNR. PART NUMBER REFERENCE TEILNUMMER	AANTAL QUANTITY QUANTITE ANZAHL
------	--	--

551	9.1170.0200.2	1
552	9.1170.0116.2	1
553	9.1170.0408.0	1
554	9.1170.0407.6	1
555	9.1170.0275.0	1
	9.1170.0276.1	1
556	9.1170.0331.0	1
	9.1170.0330.6	1

"TULIP"
"Ø8-0,M8/Ø9-1,M10"
"ABCD" [L]
"ABCD" [R][x]
"ROTERRA" [L]
"ROTERRA" [R][x]



ROTERRA	type number type number numéro de type Typnummer	vanaf serienummer as from serial number après numéro de serie ab Seriennummer
250 - 25	1.1651.0010.1	1006 - 0501
250 - 25 ^{PLUS}	1.1651.0011.1	10309 - 0501
300 - 25	1.1652.0020.1	1006 - 0501
300 - 25 ^{PLUS}	1.1652.0021.1	10309 - 0501
300 - 25	1.1680.3525.1	1001 - 0501



C114-01-20

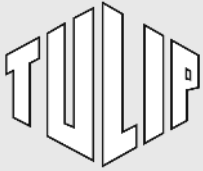
REF.	ONDERDEELNR. PART NUMBER REFERENCE TEILNUMMER	AANTAL QUANTITY QUANTITE ANZAHL
------	--	--

561	1.1645.0130.0	2
562	9.1123.0004*0	2

565	1.1625.0269.0	1	Ø47	CAT. II
566	9.1123.0002*5	2	Ø11	

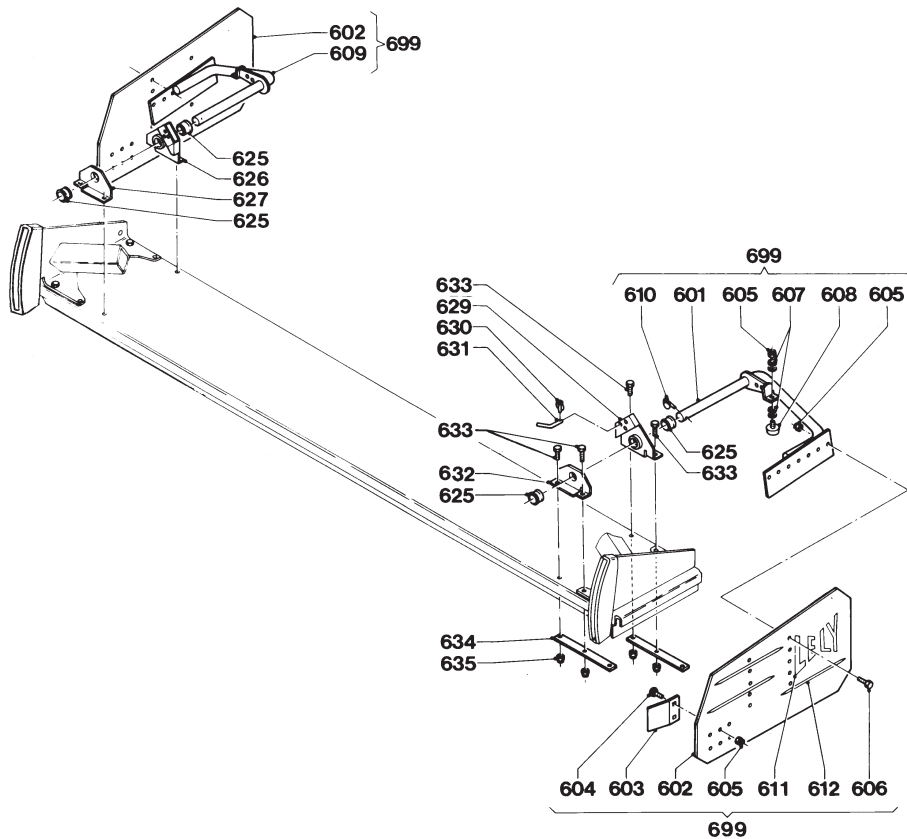
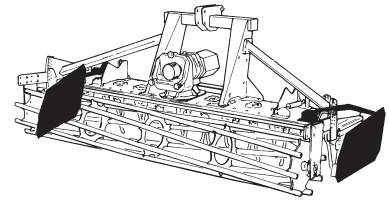
567	1.1645.2869.0	2	20x80x383 Ø38	
	1.1645.2899.0	2	20x80x450 Ø38	[x]

REF.	ONDERDEELNR. PART NUMBER REFERENCE TEILNUMMER	AANTAL QUANTITY QUANTITE ANZAHL
------	--	--



ROTERRA

	type number type number numéro de type Typnummer	vanaf serienummer as from serial number après numéro de serie ab Seriennummer
250 - 25	1.1651.0010.1	1006 - 0501
250 - 25 ^{PLUS}	1.1651.0011.1	10309 - 0501
300 - 25	1.1652.0020.1	1006 - 0501
300 - 25 ^{PLUS}	1.1652.0021.1	10309 - 0501
300 - 25	1.1680.3525.1	1001 - 0501



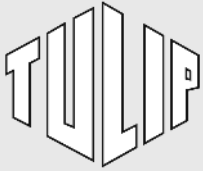
C108-02-40

REF.	ONDERDEELNR. PART NUMBER REFERENCE TEILNUMMER	AANTAL QUANTITY QUANTITE ANZAHL	
------	--	--	--

601	1.1625.2281.0	1	[R]
602	1.1645.0156.0	2	
603	1.1645.0157.0	2	
604	9.1058.0027*4	4	M10x25 DIN 603
605	9.1030.0004*2	10	M10 DIN 985-8
606	9.1113.0120*0	4	M10x30 DIN 933-8.8
607	9.1048.0007*1	6	A10,5 DIN 125 [—]
608	9.1105.0011.4	2	M10x28
609	1.1625.2271.0	1	[L]
610	9.1123.0004*0	2	Ø8
611	9.1170.0113.6	2	"LELY"
612	9.1170.0179.2	6	
625	1.1636.1484.0	4	
626	1.1655.0491.0	1	[L]
627	1.1655.1495.0	1	[L]
629	1.1655.0501.0	1	[R]
630	9.1123.0003*6	2	Ø6
631	4.1011.0033.0	2	
632	1.1655.1494.0	1	[R]
633	9.1113.0233*1	8	M12x55 DIN 931-10.9
634	1.1624.1485.0	4	
635	9.1030.0024*1	8	M12 DIN 985-10

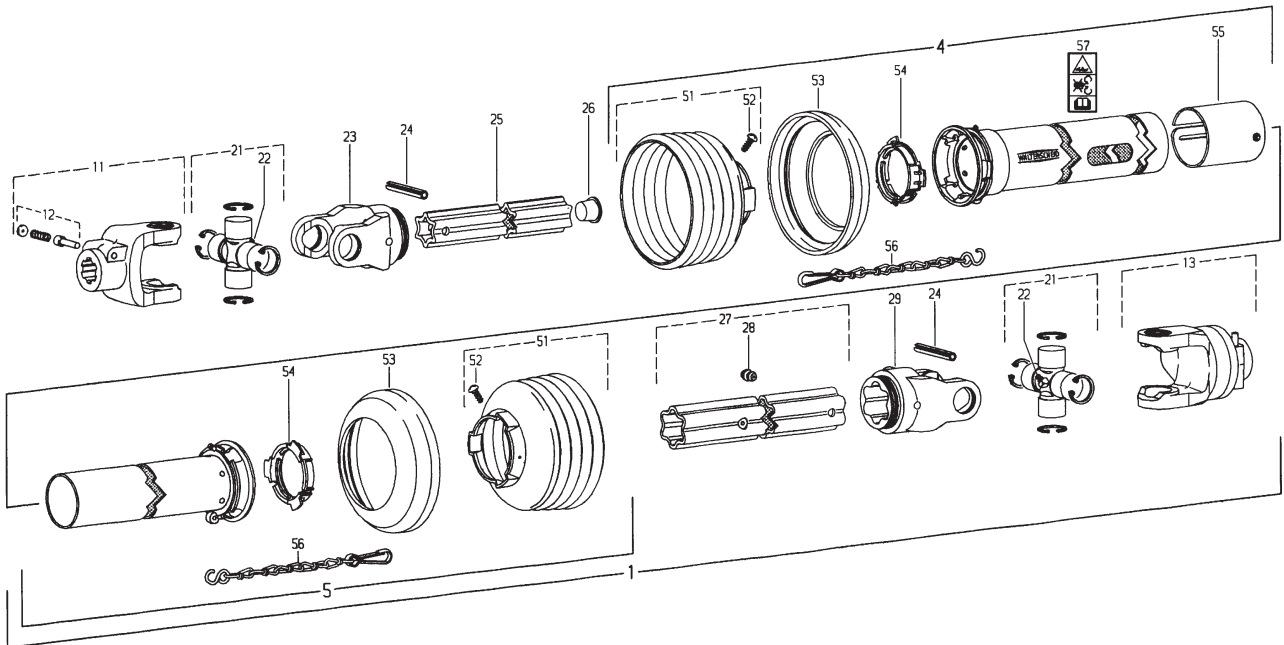
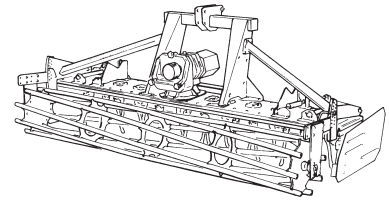
REF.	ONDERDEELNR. PART NUMBER REFERENCE TEILNUMMER	AANTAL QUANTITY QUANTITE ANZAHL	
------	--	--	--

699	1.1625.2260.0	1	= REF. 601-612 [R]+[L]
-----	---------------	---	------------------------



ROTERRA

	type number type number numéro de type Typnummer	vanaf serienummer as from serial number après numéro de serie ab Seriennummer
250 - 25	1.1651.0010.1	10201 - 0676
250 - 25 ^{PLUS}	1.1651.0011.1	10309 - 0501
300 - 25	1.1652.0020.1	10113 - 1361
300 - 25 ^{PLUS}	1.1652.0021.1	10309 - 0501



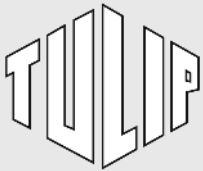
Cw002-05-11

REF.	ONDERDEELNR. PART NUMBER REFERENCE TEILNUMMER	AANTAL QUANTITY QUANTITE ANZAHL	
------	--	--	--

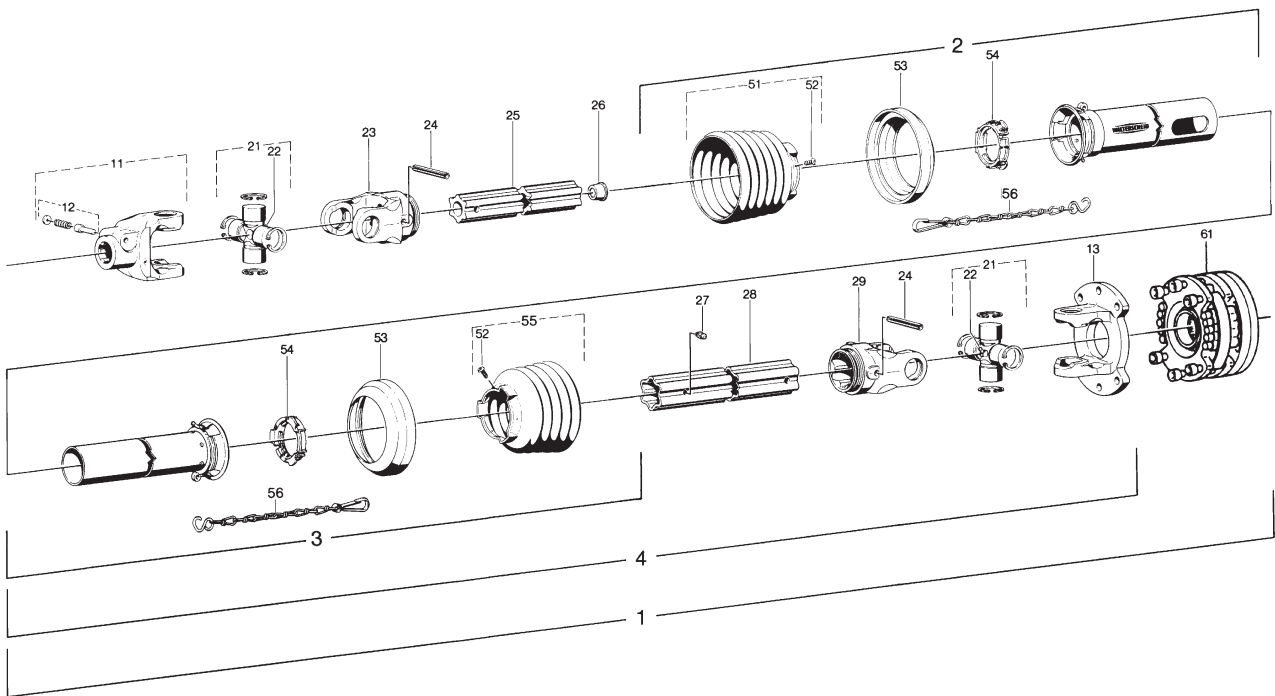
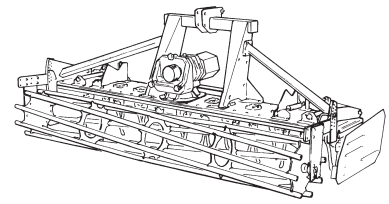
1	9.1154.0182.0	1	W2400-SD25-710 mm = REF. 11-57
4	85.255	1	SDH25; L= 495 mm
5	85.204	1	SDH25; L= 440 mm
11	35.10.00	1	1.3/8" (6)
12	33.91.07	1	AGRASET 101
13	57.241.18	1	KB 61/20 1.3/8" (6)
21	35.00.00	2	Cpl.
22	63.27.00	2	BM 8x1
23	35.13.100	1	RG2400-S4
24	61.05.08	2	Ø10x80 DIN 1481
25	75.43.96	1	S4LGA- 580 mm
26	043537	1	28 L
27	75.45.124	1	S5-565
28	63.33.00	1	4,6
29	35.14.100	1	RG2400-S5
51	85.26.06	2	n= RP6
52	60.15.00	2	4x10
53	82.85.00	2	
54	82.83.04	2	
55	80.63.112	1	
56	82.36.03	2	
57	16.61.175	1	

REF.	ONDERDEELNR. PART NUMBER REFERENCE TEILNUMMER	AANTAL QUANTITY QUANTITE ANZAHL	
------	--	--	--

			Breekbouten Shearbolts Boulon de rupture Sherbolzen
-	1.1600.1003.0	(1)	= REF. 13a+b 540/min.
(13a)	9.1113.0038*2	10	M10x60 DIN 931-8.8
(13b)	9.1030.0004*2	10	M10 DIN 985-8 2920 Nm
-	1.1600.1004.0	(1)	= REF. 13c+d 1000/min.
(13c)	9.1113.0175*6	10	M8x60 DIN 931-8.8 1600 Nm
(13d)	9.1030.0012*3	10	M8 DIN 985-8



ROTERRA	type number type number numéro de type Typnummer	vanaf serienummer as from serial number après numéro de serie ab Seriennummer
250 - 25	1.1651.0010.1	1006 - 0501
250 - 25 ^{PLUS}	1.1651.0011.1	10309 - 0501
300 - 25	1.1652.0020.1	1006 - 0501
300 - 25 ^{PLUS}	1.1652.0021.1	10309 - 0501
300 - 25	1.1680.3525.1	1001 - 0501



Cw001-05-01

REF.	ONDERDEELNR. PART NUMBER REFERENCE TEILNUMMER	AANTAL QUANTITY QUANTITE ANZAHL	
1	0.9001.3224.0	1	W2400-SD25-710 mm-540/min. = REF. 11-61
4	85.227	1	SDH15; L= 495 mm
5	85.204	1	SDH15; L= 440 mm
6	9.1154.0084.0	1	W2400-710 = REF. 11-56
11	35.10.00	1	1.3/8" (6)
12	33.91.07	1	AGRASET 101
13	0.9001.1083.0	1	
21	35.00.00	2	Cpl.
22	63.27.00	2	BM 8x1
23	35.13.100	1	RG2400-S4
24	61.05.08	1	Ø10x80 DIN 1481
25	75.44.96	1	S4GA; L= 580 mm
26	68.13.22	1	
27	63.10.01	1	AM5
28	75.45.124	1	S5; L= 565 mm
29	35.14.100	1	RG2400-S5
30	61.05.09	1	Ø10x85 DIN 1481
51	85.25.06	1	n= 6
52	60.15.00	2	4x10
53	82.85.00	2	
54	82.83.04	2	
55	85.25.05	1	n= 5
56	85.36.03	2	
61	0.9001.1120.0 0.9001.1148.1	1 -	LELYMATIC BA9-1.3/8" (6) (=10x Ø9-1) [x]

REF.	ONDERDEELNR. PART NUMBER REFERENCE TEILNUMMER	AANTAL QUANTITY QUANTITE ANZAHL	
1	0.9001.3001.0	1	W2400-SD25-710 mm-1000/min. = REF. 11-61
4	85.227	1	SDH15; L= 495 mm
5	85.204	1	SDH15; L= 440 mm
6	9.1154.0084.0	1	W2400-710 = REF. 11-56
11	35.10.00	1	1.3/8" (6)
12	33.91.07	1	AGRASET 101
13	0.9001.1083.0	1	
21	35.00.00	2	Cpl.
22	63.27.00	2	BM 8x1
23	35.13.100	1	RG2400-S4
24	61.05.08	1	Ø10x80 DIN 1481
25	75.44.96	1	S4GA; L= 580 mm
26	68.13.22	1	
27	63.10.01	1	AM5
28	75.45.124	1	S5; L= 565 mm
29	35.14.100	1	RG2400-S5
30	61.05.09	1	Ø10x85 DIN 1481
51	85.25.06	1	n= 6
52	60.15.00	2	4x10
53	82.85.00	2	
54	82.83.04	2	
55	85.25.05	1	n= 5
56	85.36.03	2	
61	0.9001.1050.0 0.9001.1090.1	1 -	LELYMATIC BA8-1.3/8" (6) (=10x Ø8-0) [x]