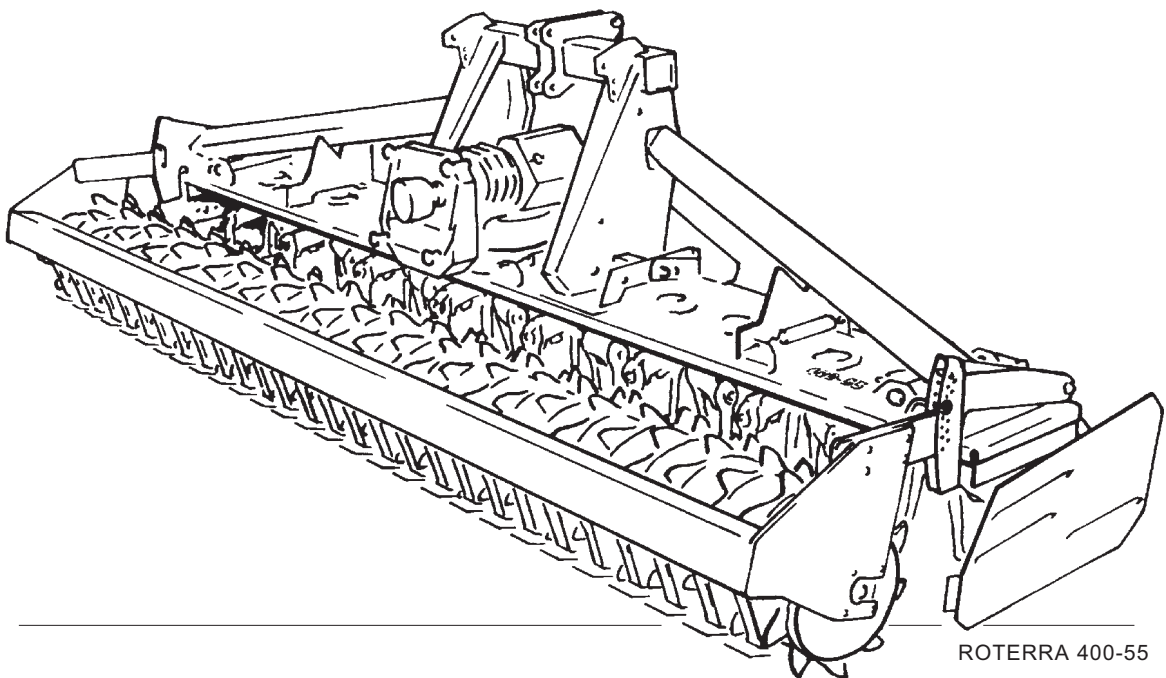


ONDERDELENLIJST  
PARTS LIST  
LISTE DE PIECES DE RECHANGE  
ERSATZTEILLISTE

# ROTERRA - 55

300 / 400



ROTERRA 400-55

ROTERRA	type nummer type number numéro de type Typennummer	vanaf serienummer as from serial number après numéro serie ab Seriennummer
300 - 55	1.1655.0021.1	10701 - 0501
400 - 55	1.1656.0011.1	10506 - 0501



## ONDERDELEN

Bij het bestellen van onderdelen is het belangrijk dat u het type- en serienummer van uw machine opgeeft. Gebruik alleen originele TULIP-onderdelen.

## SPARE PARTS

When ordering spare parts, it is important that you indicate the type and serial number of your machine. Use only genuine TULIP parts.

## PIECES DE RECHANGE

En commandant des pièces de rechange il importe que vous indiquiez les numéros de type et de série de votre machine.

N'utiliser que des pièces d'origines TULIP.

## ERSATZTEILE

Beim Bestellen von Ersatzteilen ist es wichtig, daß Sie die Typ- und Seriennummer Ihrer Maschine angeben.

Nur Original-TULIP-Ersatzteile verwenden.

Typ- und Seriennummer in nebenstehende Abbildung eintragen. Bei künftigen Bestellungen haben Sie die Nummer dann griffbereit.



Vul het type- en serienummer hieronder in. Bij toekomstige onderdelenbestellingen heeft u de nummers dan bij de hand.

Complete the box below with the type and serial number.

This is an easy reference with a view to future spare parts ordering.

Veillez noter, ci-dessous, les numéros de type et de serie.

Ceci est important pour toutes commandes de pièces de rechange.

	<b>PEETERS LANDBOUWMACHINES B.V.</b> 4879 NE Etten-Leur The Netherlands		
	kg		
Type:			
Ser.Nr.:			
Licenced by Lely			01-2005

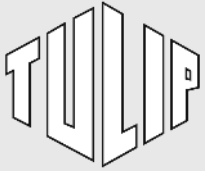
Verklaring van de in de onderdelenlijst gebruikte tekens.

Explanation of signs used in the parts list.

Explication des signes qui figurent dans la liste des pièces.

Erklärung der in der Ersatzteilliste verwendeten Zeichen.

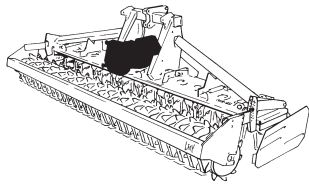
<p>[R] = RECHTSE UITVOERING RH VERSION</p> <p>[L] = LINKSE UITVOERING LH VERSION</p> <p>Onder rechtse of linkse uitvoering wordt de plaats van het onderdeel verstaan, gezien van de achterzijde van de machine. By RH or LH version the position of the part is meant, seen from the rear of the machine</p> <p>[RD] = RECHTSOM DRAAIENDE UITVOERING RH ROTATING VERSION</p> <p>[LD] = LINKSOM DRAAIENDE UITVOERING LH ROTATING VERSION</p> <p>Onder rechtson of linksom draaiende uitvoering wordt de draairichting van het onderdeel verstaan, gezien van de bovenzijde van de machine. By RH or LH rotating version the sense of rotating of the part is meant, seen from the top of the machine.</p> <p>[x] = ONDERDEEL WORDT NIET GETOOND PART IS NOT SHOWN</p> <p>Bijvoorbeeld linkse uitvoering overeenkomstig de wel getekende rechtse uitvoering. E.g. : LH version is similar to the RH version, which is actually shown.</p> <p>[#] = NIET LOS LEVERBAAR NOT AVAILABLE SEPARATELY</p> <p>~ = AANTAL (INDIEN NODIG) AFHANKELIJK VAN INBOUWMAAT QUANTITY (IF APPLICABLE) DEPENDING UPON ASSEMBLY</p> <p>[—] = SLUITRING WASHER</p> <p>[—/—] = VEERRING SPRING WASHER</p> <p>[####] = TANDVEERRING SHAKE-PROOF WASHER</p> <p>[x]«[ = OLIEKEERING OIL SEAL</p> <p>[T+T] = TANDWIELSET PAIR OF GEARS</p> <p>[D+D] = VULRINGSET SHIM SET</p> <p>[A+A] = SET AFDICHTINGSRINGEN SET OF SEALING RINGS</p>	<p>VERSION DROITE RECHTE AUSFÜHRUNG</p> <p>VERSION GAUCHE LINKE AUSFÜHRUNG</p> <p>Par version droite ou gauche on entend la position de la pièce, vue de l'arrière de la machine.</p> <p>Die Verweisungen "rechte Ausführung" oder "linke Ausführung" geben die Position des Teils, von der Hinterseite der Maschine aus gesehen, an.</p> <p>VERSION ROTATION A DROITE RECHTSUMDREHENDE AUSFÜHRUNG</p> <p>VERSION ROTATION A GAUCHE LINKSUMDREHENDE AUSFÜHRUNG</p> <p>Version rotation à droit: ceci correspond au sens de rotation de la pièce, vue du dessus la machine.</p> <p>Mit diesen Verweisungen wird die Drehrichtung des Teils von der Oberseite der Maschine aus gesehen, angegeben.</p> <p>PIECE N'EST PAS MONTREE TEIL WIRD NICHT GEZEIGT</p> <p>Exemple : la version gauche est représentée. La version droite correspond à la version gauche, mais n'est pas représentée.</p> <p>Beispiel : die linke Ausführung entspricht der effektiv gezeigten Rechten.</p> <p>VENDU EN KIT UNIQUEMENT NICHT SEPARAT LIEFERBAR</p> <p>QUANTITE (SI NÉCESSAIRE) EN FONCTION DU MONTAGE ANZAHL VOM EINBAUMASS ABHÄNGIG (WENN ERFORDERLICH)</p>	<p>RONDELLE PLATE RONDELLE GROWER</p> <p>RONDELLE EVENTAIL ETANCHEITE</p> <p>JEU D'ENGRENAGES JEU D'ÉPAISSEURS</p> <p>JEU D'ANNEAUX D'ETANCHEITE</p> <p>UNTERLEGSCHIEBE FEDERRING</p> <p>RÄNDELFEDERRING ÖLDICHTUNGSRING</p> <p>ZAHNRÄDERSATZ PASSSCHEIBENSATZ</p> <p>DICHTUNGSRINGENSATZ</p>
--	--	---



Inhoud  
Contents  
Index  
Inhalt

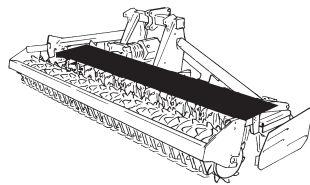
## ROTERRA 300 / 400 - 55

pagina  
page  
page  
Seite



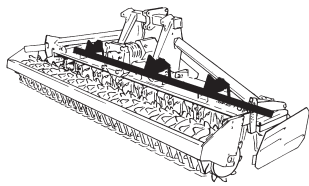
Tandwielkast  
Gearbox  
Boîte d'engrenages  
Getriebe

01/02



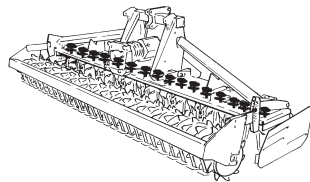
Tandwielgoot  
Gear trough  
Soubassement  
Wanne

03



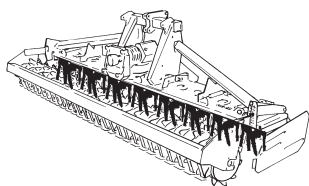
Rotorbescherming  
Rotor guard  
Protection-rotor  
Rotorenschutz

04



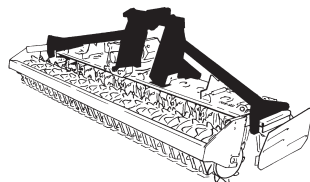
Rotoras  
Rotor shaft  
Axe-rotor  
Rotorachse

05



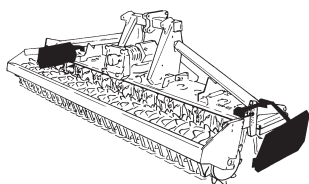
Tanden  
Tines  
Dents  
Zinken

06



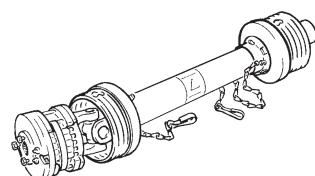
Driepuntsbok  
Headstock  
Tête d'attelage  
Dreipunkturm

07



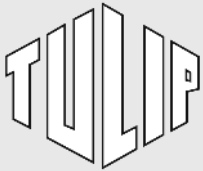
Grondgeleiders  
Deflectors  
Déflecteurs  
Seitenplatten

08

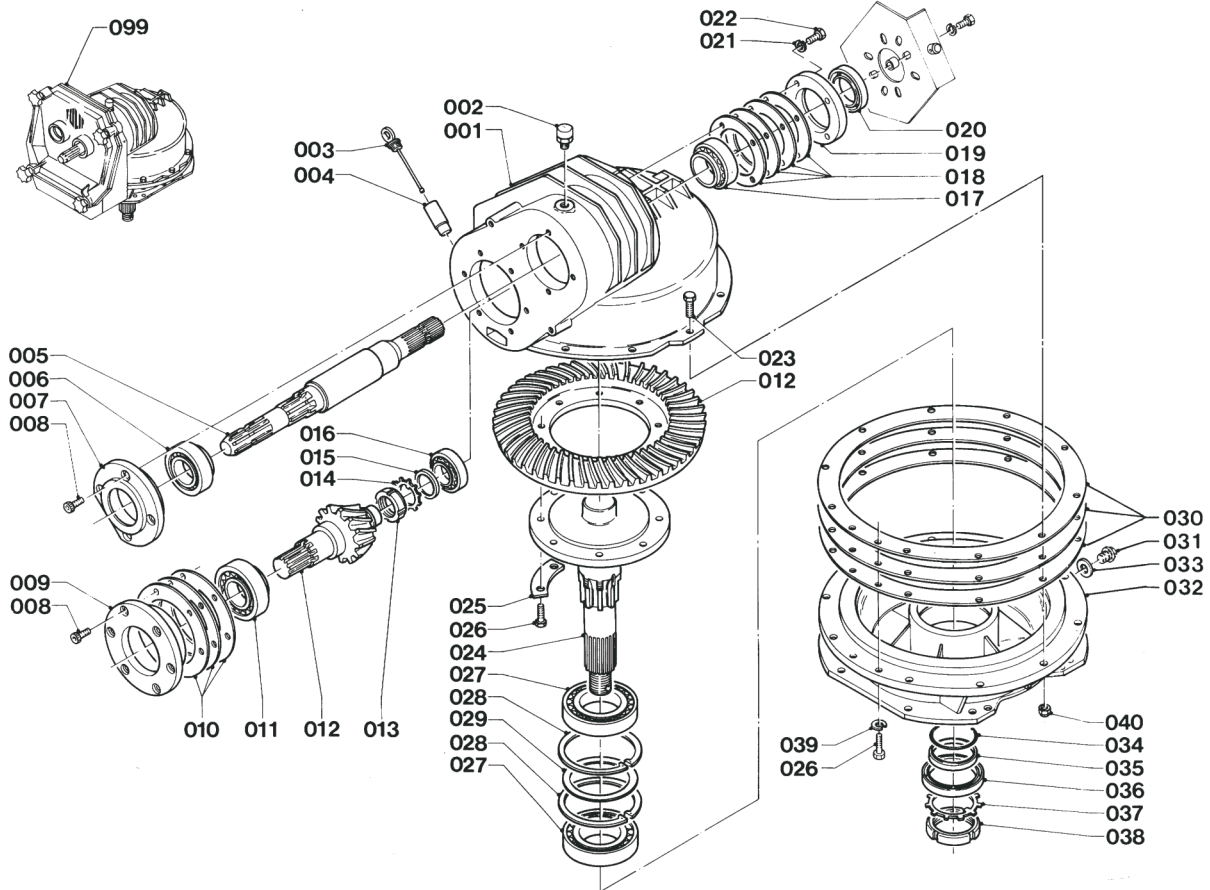
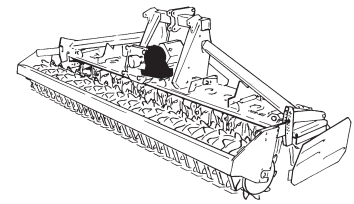


Koppelingsas  
PTO shaft  
Arbre de transmission  
Gelenkwelle

09/10



ROTERRA	type number type number numéro de type Typnummer	vanaf serienummer as from serial number après numéro de serie ab Seriennummer
300 - 55	1.1655.0020.1	991 - 0501
	1.1655.0021.1	10701 - 0501
400 - 55	1.1656.0010.1	998 - 0501
	1.1656.0011.1	10506 - 0501



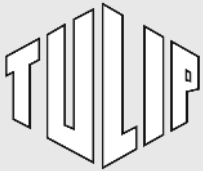
C101.03.00

REF.	ONDERDEELNR. PART NUMBER REFERENCE TEILNUMMER	AANTAL QUANTITY QUANTITE ANZAHL
------	--	--

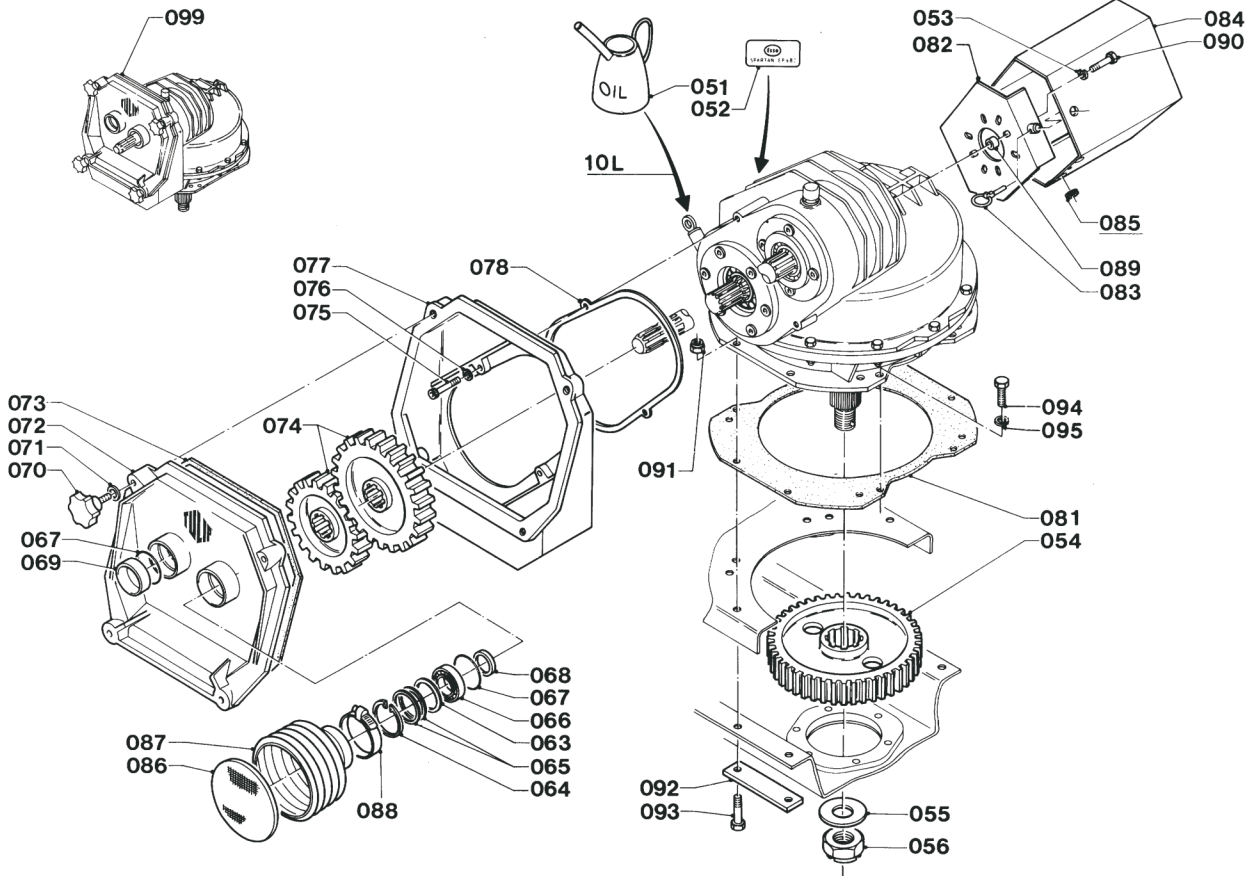
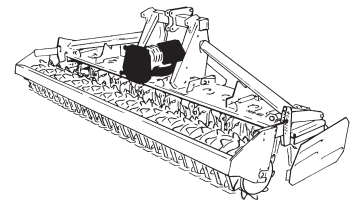
001	1.1655.0359.0	1
002	9.1150.0009.6	1 3/8" SW 22
003	1.1607.0148.0	1
004	1.1620.0122.0	1
005	1.1655.0365.0	1 1.3/8" (21) - 1.3/8" (6)
006	9.1002.0032.2	1 33209
007	1.1645.0084.0	1
008	9.1057.0008.0	10 M10x20 DIN 912-12.9
009	1.1611.0015.0	1
010	1.1611.0058.1	1 [D+D]
011	9.1002.0023.0	1 32309-BJ2/CL7C
012	1.1632.0522.9	1 [T+T]
013	9.1035.0003.3	1 M40x1,5 KM 8
014	9.1118.0003.4	1 MB 8
015	1.1611.0050.0	1
016	9.1002.0002.0	1 30207
017	9.1002.0022.6	1 32210
018	1.1704.0031.1	1 [D+D]
019	1.1624.0210.0	1
020	9.1042.0029.1	1 50x80x13 B2SL [» «]
021	9.1048.0007*1	2 A10,5 DIN 125 [— ]
022	9.1113.0032*3	4 M10x40 DIN 931-8.8
023	9.1113.0054*4	10 M12x45 DIN 933-8.8
024	1.1655.0361.0	1
025	1.1701.0167.0	4

REF.	ONDERDEELNR. PART NUMBER REFERENCE TEILNUMMER	AANTAL QUANTITY QUANTITE ANZAHL
------	--	--

026	9.1113.0050*0	10 M12x30 DIN 933-8.8
027	9.1002.0031.1	2 30214
028	9.1120.0018.3	2 125x4 DIN 472
029	9.1093.0082.3	~ 100x125x0,2DIN988(max. 1x)
030	1.1655.0355.0	1 [D+D]
031	9.1131.0009.4	1 M16x1,5 DIN 910-5.8
032	1.1655.0362.0	1
033	9.1137.0400.4	1 17x22x1,5 Cu [— ]
034	9.1043.0014.6	1 OR 70x3,00
035	1.1624.0215.0	1
036	9.1042.0059.3	1 80x100x10 DB [» «]
037	9.1118.0009.3	1 MB 14
038	9.1035.0007.0	1 M70x2 KM 14
039	9.1121.0011*2	2 A12 DIN 127 [— ]
040	9.1030.0013*4	10 M12 DIN 985-8
099	1.1655.0352.1	1 = REF. 001-078



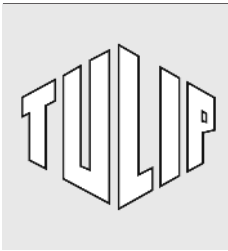
ROTERRA	type number type number numéro de type Typnummer	vanaf serienummer as from serial number après numéro de serie ab Seriennummer
300 - 55	1.1655.0020.1	991 - 0501
	1.1655.0021.1	10701 - 0501
400 - 55	1.1656.0010.1	998 - 0501
	1.1656.0011.1	10506 - 0501



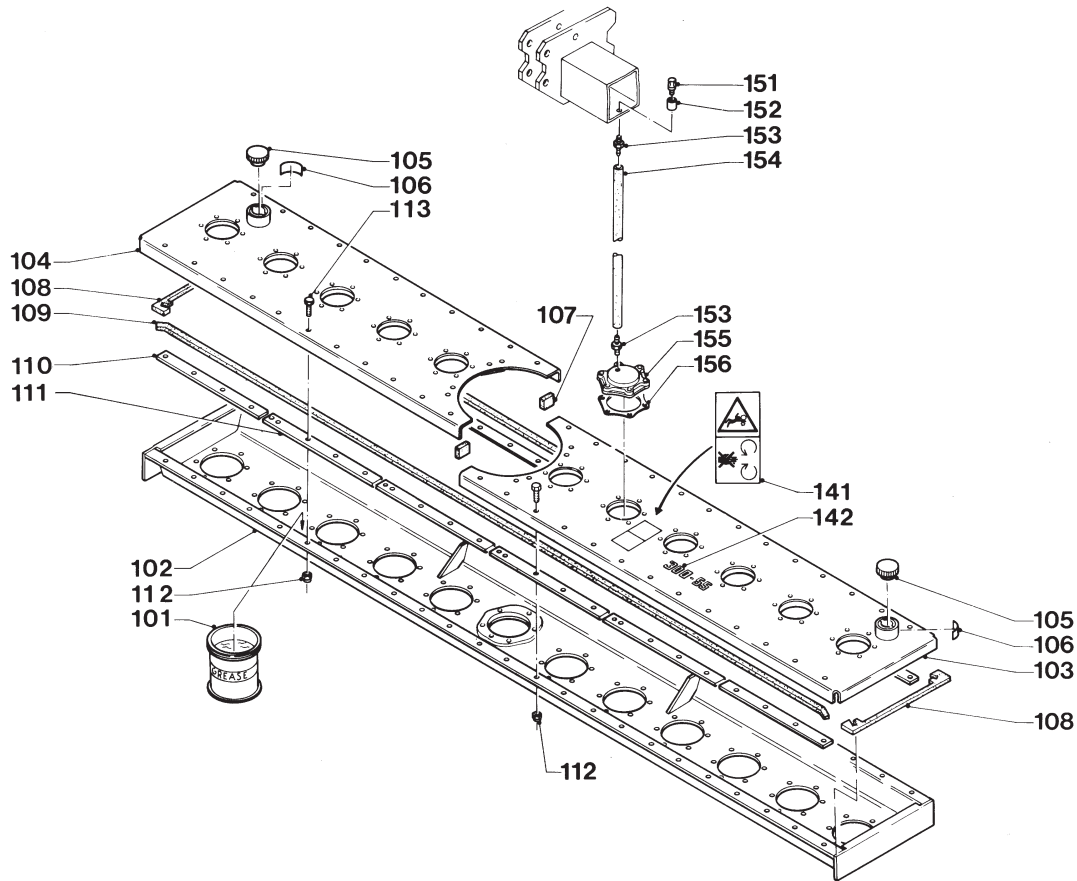
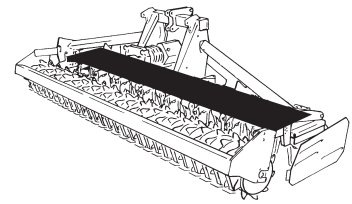
C102.04.00

REF.	ONDERDEELNR. PART NUMBER REFERENCE TEILNUMMER	AANTAL QUANTITY QUANTITE ANZAHL	
051	9.1171.0024.0	(10 L)	1 kg ESSO SPARTAN EP 680
	9.1171.0023.6	(10 L)	10 L ESSO SPARTAN EP 680
052	9.1170.0102.2	1	"ESSO SPARTAN EP 680"
053	9.1121.0004.2	2	A10 DIN 127 [—]
054	1.1655.0364.0	1	
055	1.1655.0229.0	1	(+ REF.320)
056	9.1031.0012.2	1	M36x1,5 DIN 937-17H (+ REF. 321)
063	9.1052.0005.2	~	S50x62x3 DIN 988
064	9.1120.0005.4	1	62x2,00 DIN 472
065	1.1624.0436.0	1	[D+D]
066	9.1001.0086.1	1	6007 2RS1-C3
067	9.1043.0005.4	2	OR 61,6x2,62
068	1.1645.0080.0	1	
069	1.1624.0445.0	1	
070	9.1141.0013.5	4	M12x45
071	9.1048.0012*6	4	A13 DIN 125 [—]
072	1.1624.0446.0	1	
073	#	1	1250 mm (1m= 9.1174.0023.3)
074	1.1699.0572.8	-	21/22 [T+T]
	1.1699.0574.8	-	23/20 [T+T]
	1.1699.0575.8	1	24/19 [T+T]
	1.1699.0576.8	-	25/18 [T+T]
	1.1699.0577.8	-	26/17 [T+T]
	1.1699.0578.8	-	27/16 [T+T]
075	9.1057.0019.4	2	M10x50 DIN 912-8.8
076	9.1048.0007*1	2	A10,5 DIN 125 [—]
077	1.1624.0447.0	1	
078	1.1624.0448.0	1	

REF.	ONDERDEELNR. PART NUMBER REFERENCE TEILNUMMER	AANTAL QUANTITY QUANTITE ANZAHL	
081	1.1655.0360.0	1	
082	1.1606.0441.0	1	
083	9.1123.0003*6	1	Ø6
084	1.1655.0910.8	1	(084= 084+085)
085	1.1603.0024.0	2	
086	1.1618.2116.0	1	
087	1.1632.1461.0	1	
088	9.1066.0002*6	1	Ø60-82
089	1.1606.0465.0	2	
090	9.1113.0032*3	2	M10x40 DIN 931-8.8
091	9.1030.0024*1	4	M12 DIN 985-10
092	1.1624.1477.0	2	
093	9.1113.0233*1	4	M12x55 DIN 931-10.9
094	9.1113.0259*6	8	M12x35 DIN 933-10.9
095	9.1048.0012*6	8	A13 DIN 125 [—]
099	1.1655.0352.1	1	= REF. 001-078



ROTERRA	type number type number numéro de type Typnummer	vanaf serienummer as from serial number après numéro de serie ab Seriennummer
300 - 55	1.1655.0020.1	991 - 0501
	1.1655.0021.1	10701 - 0501
400 - 55	1.1656.0010.1	998 - 0501
	1.1656.0011.1	10506 - 0501



C103.04.00

ONDERDEELNR. PART NUMBER REFERENCE TEILNUMMER	AANTAL QUANTITY QUANTITE ANZAHL
--	--

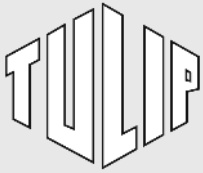
REF.	ONDERDEELNR. PART NUMBER REFERENCE TEILNUMMER	AANTAL QUANTITY QUANTITE ANZAHL
------	--	--

300 400 ROTERRA-55

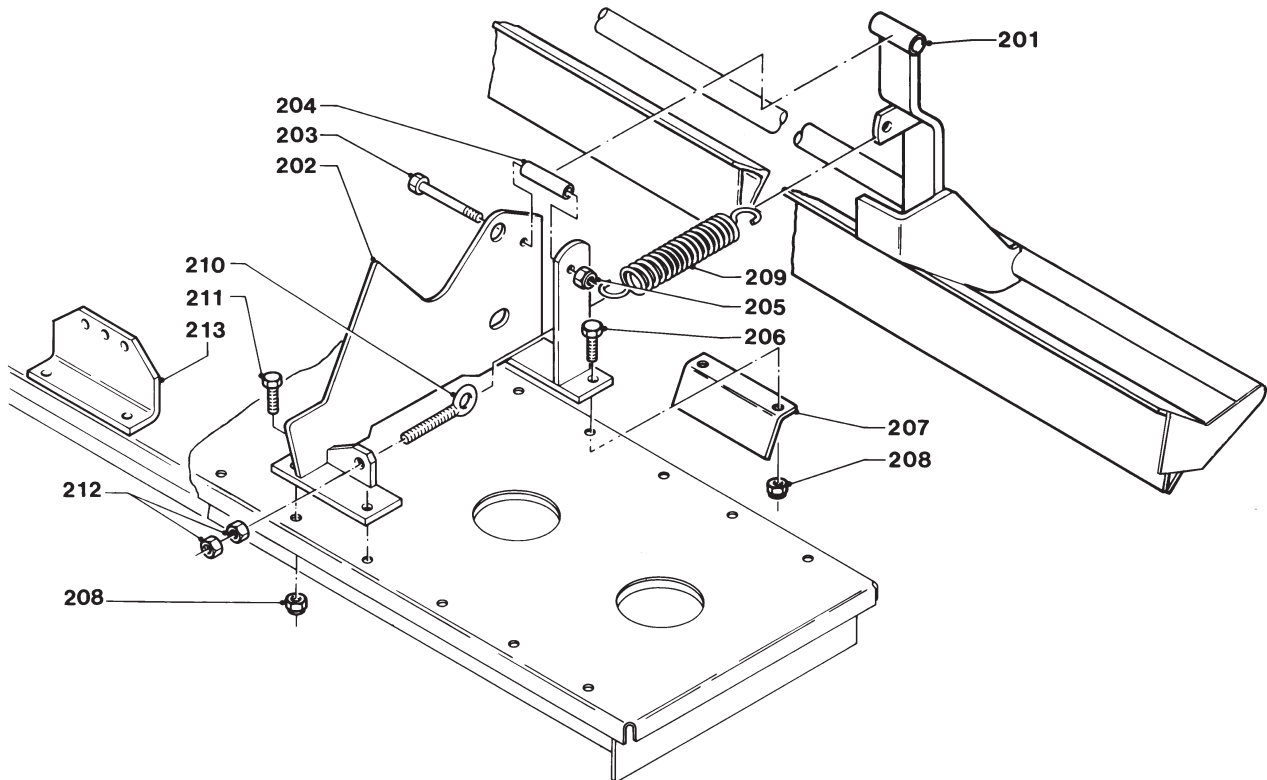
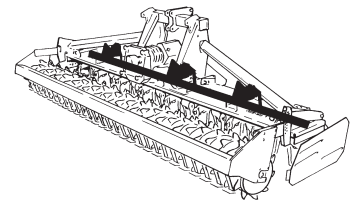
101	9.1171.0031.0	25	34	1 kg ESSO EHL 484 XC
	9.1171.0030.6	-	-	5 kg ESSO EHL 484 XC
	9.1171.0029.5	-	-	10 kg ESSO EHL 484 XC
	9.1171.0028.4	-	-	180 kg ESSO EHL 484 XC
102	1.1655.0770.0	1	-	12x Ø
	1.1656.0360.0	-	1	16x Ø [x]
103	1.1655.0800.0	1	-	6x Ø [R]
	1.1656.0370.0	-	1	8x Ø [R][x]
104	1.1655.0790.0	1	-	5x Ø [L]
	1.1657.0250.0	-	1	7x Ø [L][x]
105	1.1606.0460.0	1	2	
106	9.1170.0264.3	1	2	"EHL 484 XC ESSO"
107	#	2	2	50 mm (1m= 9.1174.0034.0)
108	1.1645.1495.0	2	2	
109	#	2	-	2915 mm (1m= 9.1174.0038.4)
	#	-	2	3935 mm (1m= 9.1174.0038.4)
110	1.1655.1490.0	4	4	[R]+[L]
111	1.1632.1472.0	8	12	
112	9.1030.0024*1	10	22	M12 DIN 985-10
113	9.1113.0155*0	10	22	M12x40 DIN 933-10.9

141	9.1170.0411.3	1	
142	9.1170.0308.5	1	"300-55"
	9.1170.0312.2	1	"400-55"
151	9.1150.0009.6	1	3/8" SW 22
152	9.1132.0004.5	1	G 3/8"
153	9.1137.0013.2	2	Ø9 3/8"
154	#	1	675 mm (1m= 9.1065.0048.4)
155	1.1655.0859.0	1	
156	1.1655.0838.0	1	





ROTERRA	type number type number numéro de type Typnummer	vanaf serienummer as from serial number après numéro de série ab Seriennummer
300 - 55	1.1655.0020.1	1002 - 0501
	1.1655.0021.1	10701 - 0501
400 - 55	1.1656.0010.1	1001 - 0501
	1.1656.0011.1	10506 - 0501



C128.02.10

ONDERDEELNR.  
PART NUMBER  
REFERENCE  
TEILNUMMER

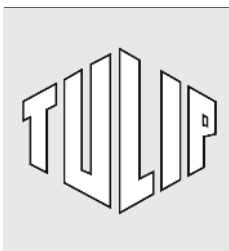
AANTAL  
QUANTITY  
QUANTITE  
ANZAHL

300 400 ROTERRA-55

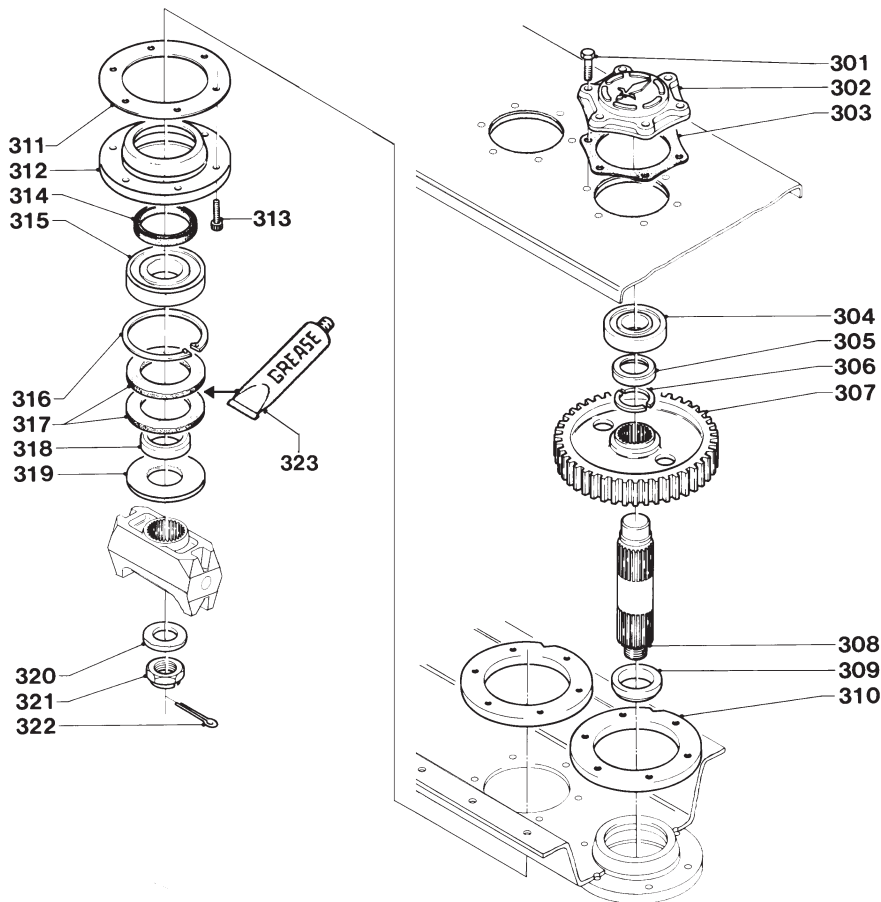
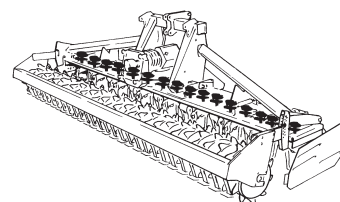
201	1.1655.0891.0	1	-	
	1.1656.0252.0	-	1	
202	1.1655.0562.0	1	1	[R]
	1.1646.0362.0	-	1	[x]
	1.1655.0572.0	1	1	[L][x]
203	9.1113.0144*3	2	3	M10x100 DIN 931-8.8
204	1.1633.1497.0	2	3	
205	9.1030.0004*2	2	3	M10 DIN 985-8
206	9.1113.0233*1	4	8	M12x55 DIN 931-10.9
207	1.1655.1491.0	3	3	
208	9.1030.0024*1	8	12	M12 DIN 985-10
209	1.1633.1496.0	2	3	
210	1.1633.1495.0	2	3	
211	9.1113.0155*0	4	4	M12x40 DIN 933-10.9
212	9.1029.0008*0	4	6	M12 DIN 934-8
213	1.1646.1485.0	-	1	

REF. ONDERDEELNR.  
PART NUMBER  
REFERENCE  
TEILNUMMER

AANTAL  
QUANTITY  
QUANTITE  
ANZAHL



ROTERRA	type number type number numéro de type Typnummer	vanaf serienummer as from serial number après numéro de serie ab Seriennummer
300 - 55	1.1655.0020.1 1.1655.0021.1	991 - 0501 10701 - 0501
400 - 55	1.1656.0010.1 1.1656.0011.1	998 - 0501 10506 - 0501



C105.02.10

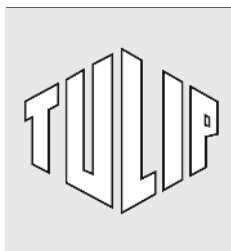
ONDERDEELNR. PART NUMBER REFERENCE TEILNUMMER	AANTAL QUANTITY QUANTITE ANZAHL
--	--

ONDERDEELNR. PART NUMBER REFERENCE TEILNUMMER	AANTAL QUANTITY QUANTITE ANZAHL
--	--

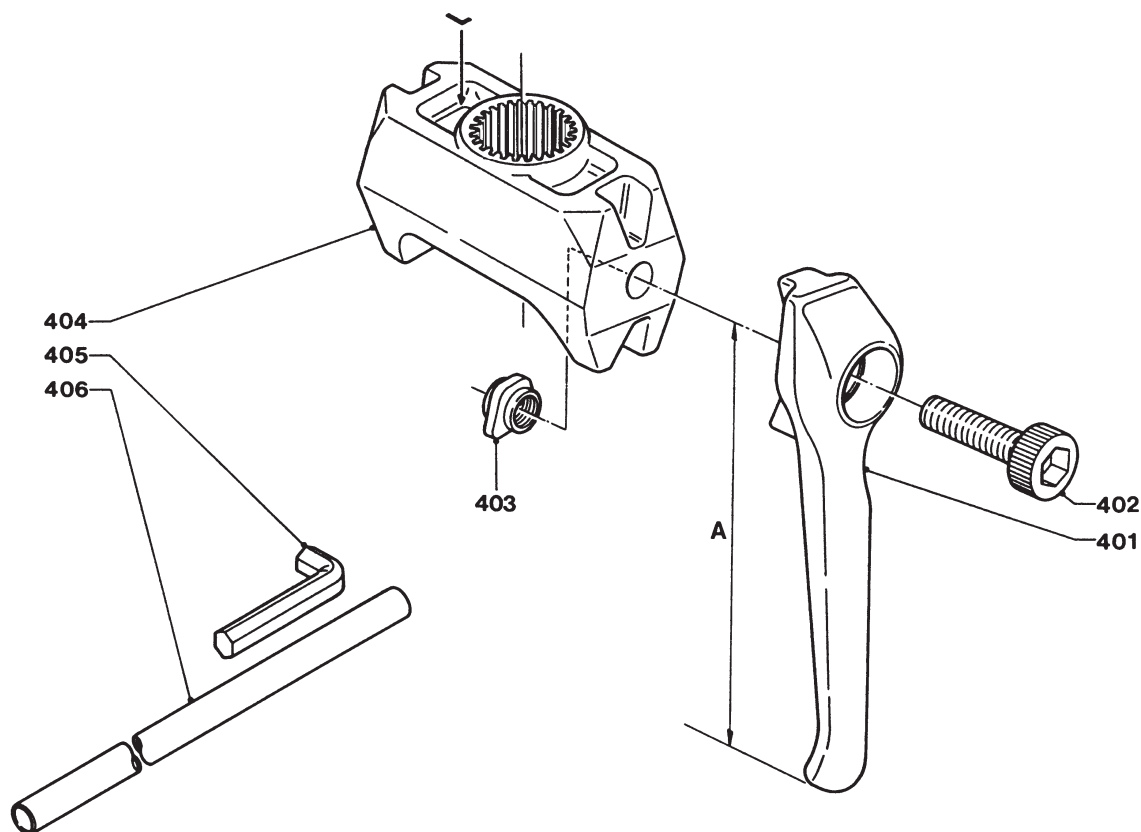
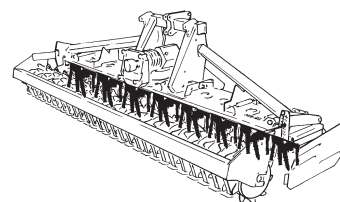
		300	400	ROTERRA-55	
301	9.1113.0252*6	66	90	M12x45 DIN 931-10.9	
302	1.1655.0839.0	10	14	(+ REF. 155)	
303	1.1655.0838.0	10	14	(+ REF. 156)	
304	9.1001.0111.5	11	15	6309 2Z-C3-MT33B	
305	1.1655.0239.0	11	15		
306	1.1655.0238.0	22	30		
307	1.1655.0235.0	11	15		
308	1.1655.0831.0	9	15		
	1.1655.0830.0	2	-	[x] [R]+[L]	
309	1.1655.0837.0	11	15		
	1.1655.0868.0	1	1	[x]	
310	1.1655.0836.0	11	15		
311	1.1655.0835.0	12	16		
312	1.1655.0834.0	11	15		
	1.1655.0869.0	1	1	[x]	
313	9.1057.0014.6	72	96	M12x35 DIN 912-12.9	
314	9.1042.0072.2	11	15	75x105x13 DB	[> <]
	9.1042.0073.3	1	1	100x120x10 DB	[> <]
315	9.1001.0112.6	12	16	6311 2RS1-C3-MT33B	
316	9.1120.0017.2	11	15	120x4,00 DIN 472	
317	9.1106.0024.2	24	32	75x120x6,35	
318	1.1655.0833.0	12	16		
319	1.1655.0832.0	1	16		

320	1.1655.0229.0	11	15	(+ REF. 055)
321	9.1031.0012.2	11	15	M36x1,5 DIN 937-17H (+ REF.056)
322	9.1072.0011.2	12	16	6,3x63 DIN 94
323	BEACON	12	16	(1x= 0,055kg)





ROTERRA	type number type number numéro de type Typnummer	vanaf serienummer as from serial number après numéro de serie ab Seriennummer
300 - 55	1.1655.0020.1	10305 - 0659
	1.1655.0021.1	10701 - 0501
400 - 55	1.1656.0010.1	10306 - 0682
	1.1656.0011.1	10506 - 0501



C106.03.00

ONDERDEELNR.  
PART NUMBER  
REFERENCE  
TEILNUMMER

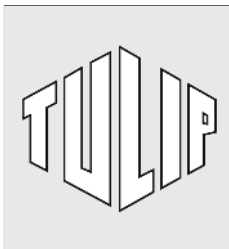
AANTAL  
QUANTITY  
QUANTITE  
ANZAHL

300 400 ROTERRA-55

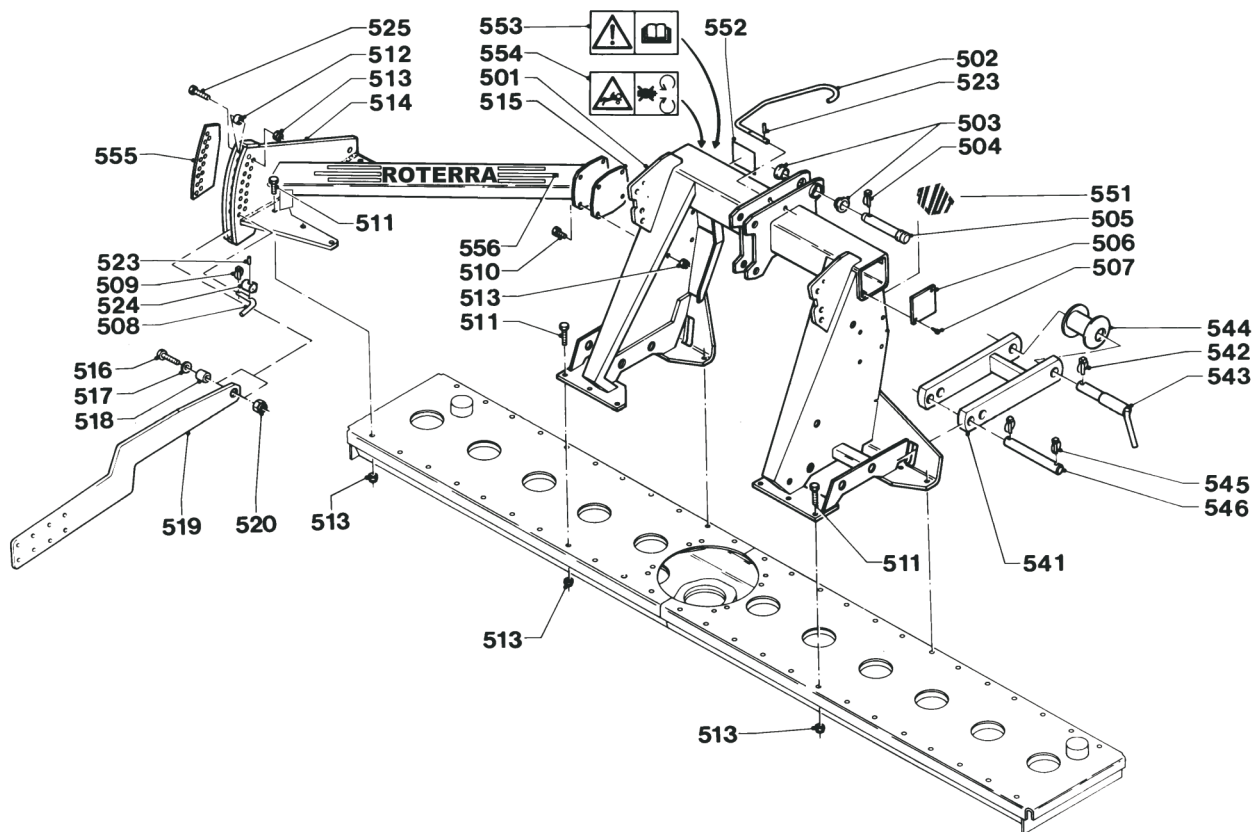
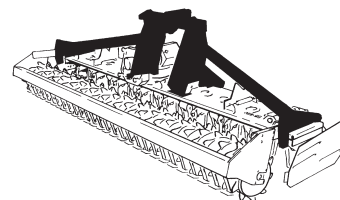
401	1.1699.0111.0	(12) (16)	[LD]	A= 296 mm
	1.1699.0112.0	(12) (16)	[RD][x]	Druppeltand Club tines Dents a goutter Tropfenzinken
401	1.1699.0122.0	(12) (16)	[LD][x]	A= 296 mm
	1.1699.0123.0	(12) (16)	[RD][x]	Mestanden Blade tines Dents couteaux Messerzinken
401	1.1699.0124.0	(12) (16)	[LD]	A= 336 mm
	1.1699.0125.0	(12) (16)	[RD][x]	Lange tanden Long tines Dents longues Lange Zinken
402	9.1057.0035.6	24 32	M20x70 DIN 912-12.9	
403	1.1645.0419.0	24 32		
404	1.1655.0245.0	6 8	[LD]	
	1.1655.0257.0	6 8	[RD][x]	
405	9.1074.0020.2	1 1	SLW 17	
406	9.9002.0002.0	1 1		

REF. ONDERDEELNR.  
PART NUMBER  
REFERENCE  
TEILNUMMER

AANTAL  
QUANTITY  
QUANTITE  
ANZAHL



ROTERRA	type number type number numéro de type Typnummer	vanaf serienummer as from serial number après numéro de serie ab Seriennummer
300 - 55	1.1655.0021.1	10701 - 0501
400 - 55	1.1656.0011.1	10506 - 0501



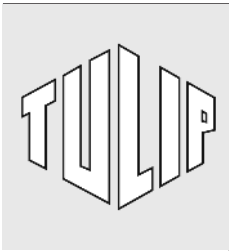
C107.05.30

REF.	ONDERDEELNR. PART NUMBER REFERENCE TEILNUMMER	AANTAL QUANTITY QUANTITE ANZAHL	300	400	ROTERRA-55
------	--	--	-----	-----	------------

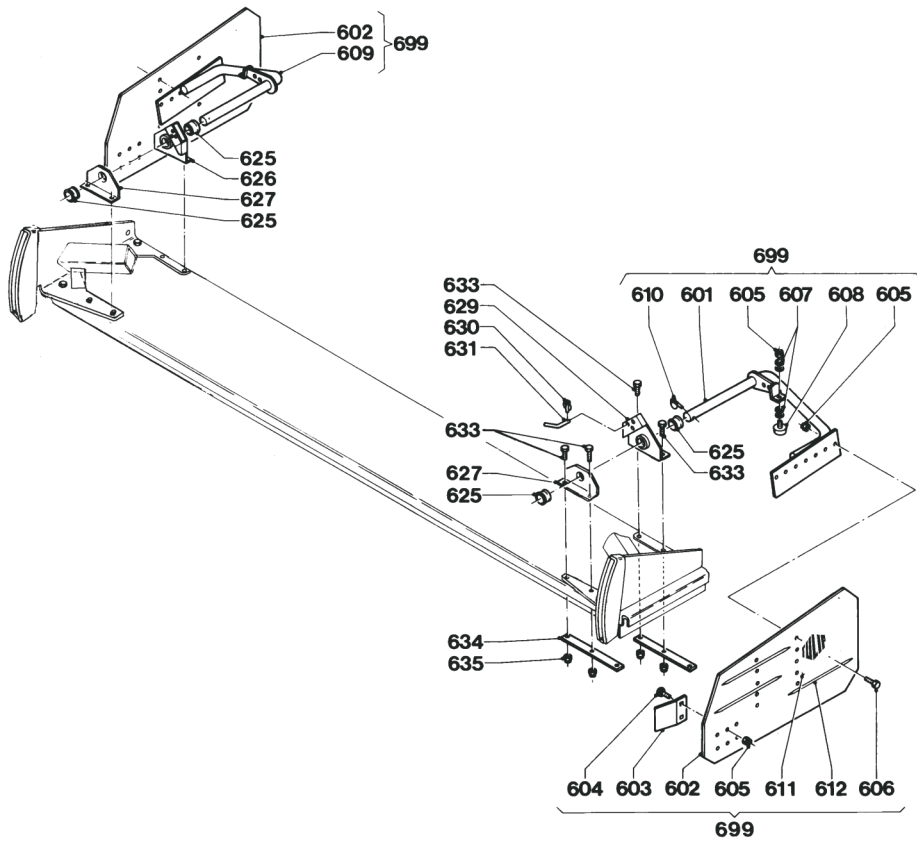
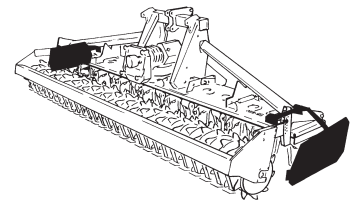
501	1.1655.0431.0	1	1		
502	1.1606.4187.0	1	1		
503	1.1636.2079.0	2	-		
504	9.1123.0002*5	1	1	Ø11	
505	9.1088.0004*0	1	-	25 -105	
	9.1088.0008*4	-	1	32 -125	
506	1.1624.1482.0	2	2		
507	9.1064.0002.1	4	4	4,8x13 DIN 7976C	
508	1.1659.1496.0	2	2		
509	9.1123.0003*6	2	2	Ø6	
510	9.1113.0259*6	8	8	M12x35 DIN 933-10.9	
511	9.1113.0233*1	18	18	M12x55 DIN 931-10.9	
512	1.1645.2392.0	2	2		
513	9.1030.0024*1	28	28	M12 DIN 985-10	
514	1.1655.0482.0	1	-	[L]	
	1.1656.0242.0	-	1	[L]	
514	1.1655.0462.0	1	-	[R][x]	
	1.1656.0232.0	-	1	[R][x]	
515	1.1655.1493.0	(2)	(2)		
516	9.1113.0082*4	2	2	M16x65 DIN 931-8.8	
517	9.1048.0043*2	2	2	A17 DIN 7349	[ ]
518	1.1655.0604.0	2	2		
519	1.1655.0605.0	2	-	25 mm= Ø430/Ø440/Ø500	
	1.1655.0605.0	-	2	25 mm= Ø500	
	1.1656.0649.0	-	2	25 mm= Ø520	

REF.	ONDERDEELNR. PART NUMBER REFERENCE TEILNUMMER	AANTAL QUANTITY QUANTITE ANZAHL	300	400	ROTERRA-55
------	--	--	-----	-----	------------

520	9.1030.0014*5	2	2	M16 DIN 985-8	
523	9.1070.0017.3	4	4	Ø6x30 DIN 1481	
524	1.1659.1495.0	2	-		
525	9.1113.0251*5	2	2	M12x70 DIN 931-10.9	
541	1.1655.0900.0	2	2		
542	9.1123.0002*5	2	2	Ø11	
543	1.1655.0530.0	2	2	Ø28-36	
544	1.1655.0680.0	(2)	(2)		
545	9.1123.0004*0	4	4	Ø8	
546	1.1655.1492.0	2	2		
551	9.1170.0200.2	1	1	"TULIP"	
552	9.1170.0211.6	1	1	"Ø9/1"	
553	9.1170.0408.0	1	1		
554	9.1170.0407.6	1	1		
555	9.1170.0275.0	1	1	"ABCD" [L]	
	9.1170.0276.1	1	1	"ABCD" [R][x]	
556	9.1170.0290.1	1	1	"ROTERRA" [L]	
	9.1170.0291.2	1	1	"ROTERRA" [R][x]	



ROTERRA	type number type number numéro de type Typnummer	vanaf serienummer as from serial number après numéro de serie ab Seriennummer
300 - 55	1.1655.0021.1	10701 - 0501
400 - 55	1.1656.0011.1	10506 - 0501



C108.02.10

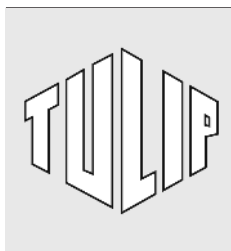
ONDERDEELNR. PART NUMBER REFERENCE TEILNUMMER	AANTAL QUANTITY QUANTITE ANZAHL
--	--

ONDERDEELNR. PART NUMBER REFERENCE TEILNUMMER	AANTAL QUANTITY QUANTITE ANZAHL
--	--

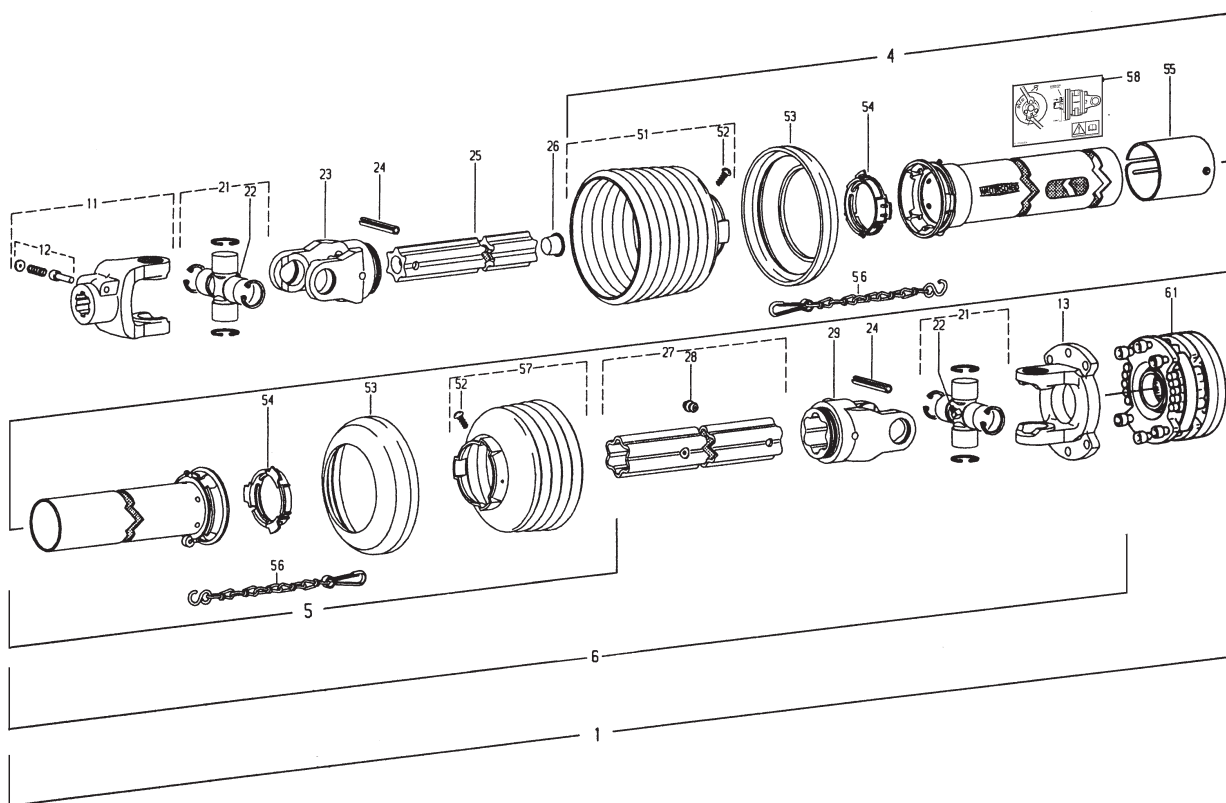
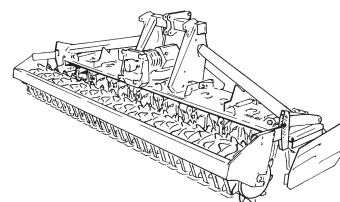
300 400 ROTERRA-55

601	1.1625.2281.0	1	1	[R]	
602	1.1645.0156.0	2	2		
603	1.1645.0157.0	2	2		
604	9.1058.0027*4	4	4	M10x25 DIN 603	
605	9.1030.0004*2	10	10	M10 DIN 985-8	
606	9.1113.0120*0	4	4	M10x30 DIN 933-8.8	
607	9.1048.0007*1	8	8	A10,5 DIN 125	[—]
608	9.1105.0011.4	2	2	M10x28	
609	1.1625.2271.0	1	1	[L]	
610	9.1123.0004.1	2	2	Ø8	
611	9.1170.0113.6	2	2	"TULIP"	
612	9.1170.0179.2	6	6		
625	1.1636.1484.0	4	4		
626	1.1655.0492.0	1	-	[L]	
		-	1	= 627[x]	
627	1.1655.1483.0	2	4		
629	1.1655.0502.0	1	-	[R]	
		-	1	= 627[x]	
630	9.1123.0003*6	2	-	Ø6	
631	4.1011.0033.0	2	-		
633	9.1113.0233*1	8	8	M12x55 DIN 931-10.9	
634	1.1624.1485.0	4	4		
635	9.1030.0024*1	8	8	M12 DIN 985-10	

699	1.1625.2260.0	1	= REF. 601-612	[R]+[L]
-----	---------------	---	----------------	---------



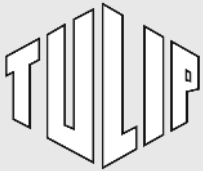
ROTERRA	type number type number numéro de type Typnummer	vanaf serienummer as from serial number après numéro de serie ab Seriennummer
300 - 55	1.1655.0021.1	10701 - 0501
400 - 55	1.1656.0011.1	10506 - 0501



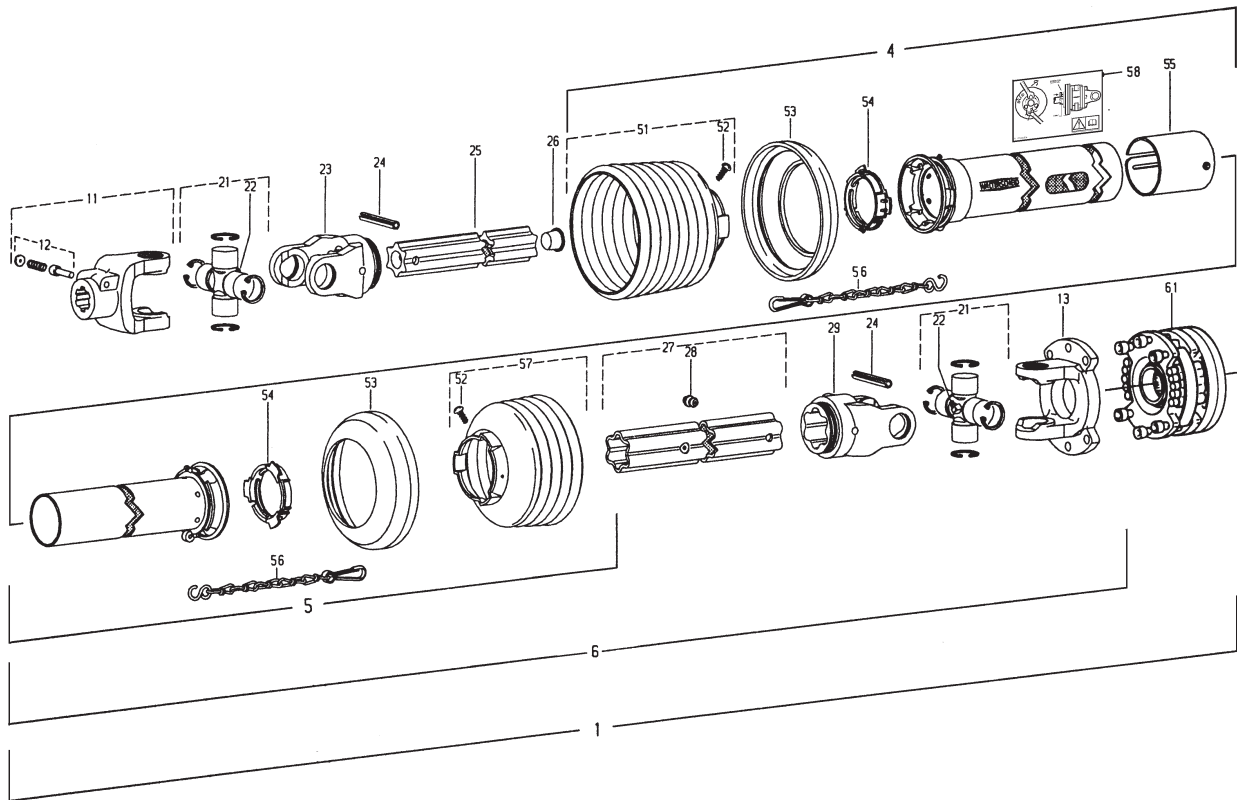
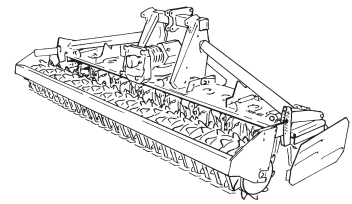
Cw001.07.20

REF.	ONDERDEELNR. PART NUMBER REFERENCE TEILNUMMER	AANTAL QUANTITY QUANTITE ANZAHL	
1	0.9001.3930.0	1	W2500-SD25-860 - 1000/min. = REF. 11-61
4	85.255	1	SDH25-A620
5	85.204	1	SDH25-J550
6	9.1154.0066.3	1	W2500-SD25-860 = REF. 11-58
11	36.10.02	1	1.3/8" (21)
12	33.91.07	1	AGRASET 101
13	0.9001.1198.0	1	
21	36.00.00	2	
22	63.27.00	2	BM 8x1
23	36.13.100	1	RG2500-S4
24	61.05.12	2	Ø10x90 DIN 1481
25	75.44.98	1	S4GA-700
26	68.13.22	1	25 S
27	75.45.114	1	S5-695
28	63.33.00	1	4,6
29	36.14.100	1	RG2500-S5
51	85.26.07	1	n= 7
52	60.15.00	2	4x10
53	82.85.03	2	
54	82.83.04	2	
55	80.63.112	1	
56	82.36.03	2	
57	85.26.05	1	n= 5
58	9.1170.0337.6	1	
61	0.9001.1630.0 0.9001.1148.1	1 -	LELYMATIC BA9-1.3/8" (21) (=10x Ø9-1) [x]

REF.	ONDERDEELNR. PART NUMBER REFERENCE TEILNUMMER	AANTAL QUANTITY QUANTITE ANZAHL	
1	0.9001.3934.0	1	W2500-SD25-860 - 1000/min. = REF. 11-61
4	85.255	1	SDH25-A620
5	85.204	1	SDH25-J550
6	9.1154.0067.4	1	W2500-SD25-860 = REF. 11-58
11	36.10.00	1	1.3/8" (6)
12	33.91.07	1	AGRASET 101
13	0.9001.1198.0	1	
21	36.00.00	2	
22	63.27.00	2	BM 8x1
23	36.13.100	1	RG2500-S4
24	61.05.12	2	Ø10x90 DIN 1481
25	75.44.98	1	S4GA-700
26	68.13.22	1	25 S
27	75.45.114	1	S5-695
28	63.33.00	1	4,6
29	36.14.100	1	RG2500-S5
51	85.26.07	1	n= 7
52	60.15.00	2	4x10
53	82.85.03	2	
54	82.83.04	2	
55	80.63.112	1	
56	82.36.03	2	
57	85.26.05	1	n= 5
58	9.1170.0337.6	1	
61	0.9001.1630.0 0.9001.1148.1	1 -	LELYMATIC BA9-1.3/8" (21) (=10x Ø9-1) [x]



ROTERRA	type number type number numéro de type Typnummer	vanaf serienummer as from serial number après numéro de serie ab Seriennummer
300 - 55	1.1655.0021.1	10701 - 0501
400 - 55	1.1656.0011.1	10506 - 0501



Cw001.07.20

ONDERDEELNR.  
PART NUMBER  
REFERENCE  
TEILNUMMER

AANTAL  
QUANTITY  
QUANTITE  
ANZAHL

1	0.9001.3937.0	1	W2500-SD25-860 - 1000/min. = REF. 11-61
4	85.255	1	SDH25-A620
5	85.204	1	SDH25-J550
6	9.1154.0206.3	1	W2500-SD25-860 = REF. 11-58
11	36.18.02	1	1.3/4" (20)
12	33.93.02	1	AGRASET 102
13	0.9001.1198.0	1	
21	36.00.00	2	
22	63.27.00	2	BM8x1
23	36.13.100	1	RG2500-S4
24	61.05.12	2	Ø10x90 DIN 1481
25	75.44.98	1	S4GA-700
26	68.13.22	1	25 S
27	75.45.116	1	S5-695
28	63.33.00	1	4,6
29	36.14.100	1	RG2500-S5
51	85.26.07	1	n= 7
52	60.15.00	2	4x10
53	82.85.03	2	
54	82.83.04	2	
55	80.63.112	1	
56	82.36.03	2	
57	85.26.05	1	n= 5
58	9.1170.0337.6	1	
61	0.9001.1630.0	1	LELYMATIC BA9-1.3/8" (21)
	0.9001.1148.1	-	(=10x Ø9-1) [x]

REF.

ONDERDEELNR.  
PART NUMBER  
REFERENCE  
TEILNUMMER

AANTAL  
QUANTITY  
QUANTITE  
ANZAHL