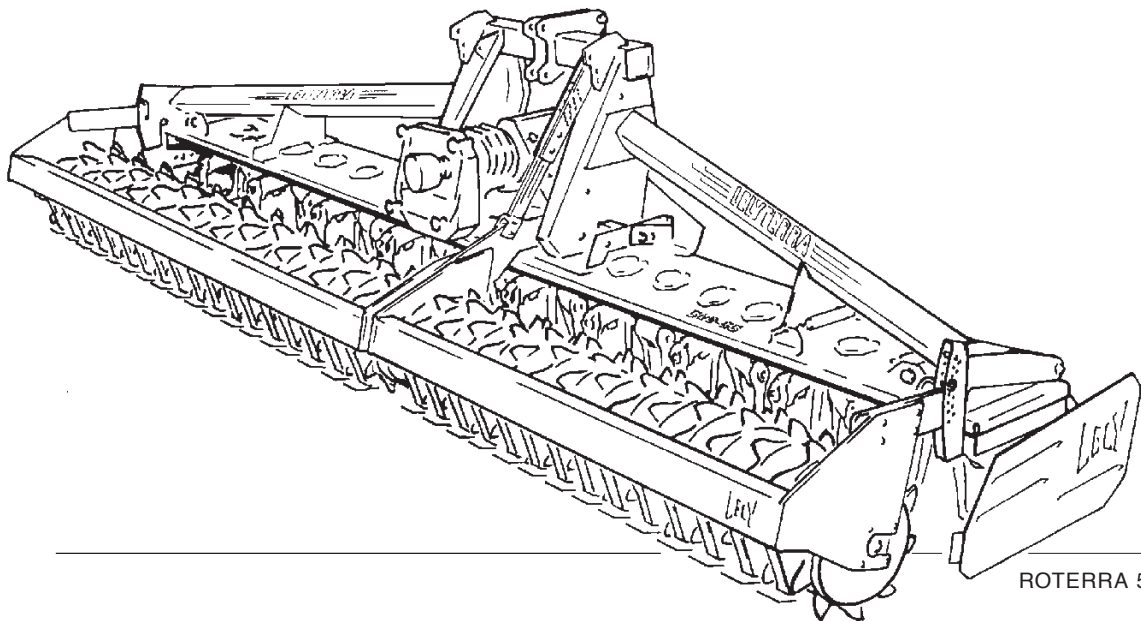


**ONDERDELENLIJST
PARTS LIST
LISTE DE PIECES DE RECHANGE
ERSATZTEILLISTE**

ROTERRA - 55

500 / 600



ROTERRA 500-55

ROTERRA	type number type number numéro de type Typennummer	vanaf serienummer as from serial number après numéro serie ab Seriennummer
500 - 55	1.1659.0002.1 1.1659.0003.1	10505 - 0501 10506 - 0501
600 - 55	1.1623.9031.1 1.1623.9032.1	10506 - 0501 10604 - 0501



ONDERDELEN

Bij het bestellen van onderdelen is het belangrijk dat u het type- en serienummer van uw machine opgeeft. Gebruik alleen originele TULIP-onderdelen.

SPARE PARTS

When ordering spare parts, it is important that you indicate the type and serial number of your machine. Use only genuine TULIP parts.

PIECES DE RECHANGE

En commandant des pièces de rechange il importe que vous indiquiez les numéros de type et de série de votre machine.

N'utiliser que des pièces d'origines TULIP.

ERSATZTEILE

Beim Bestellen von Ersatzteilen ist es wichtig, daß Sie die Typ- und Seriennummer Ihrer Maschine angeben.

Nur Original-TULIP-Ersatzteile verwenden.

Typ- und Seriennummer in nebenstehende Abbildung eintragen. Bei künftigen Bestellungen haben Sie die Nummer dann griffbereit.

Vul het type- en serienummer hieronder in.



Bij toekomstige onderdelenbestellingen heeft u de nummers dan bij de hand.

Complete the box below with the type and serial number.

This is an easy reference with a view to future spare parts ordering.

Veillez noter, ci-dessous, les numéros de type et de serie.

Ceci est important pour toutes commandes de pièces de rechange.

	PEETERS LANDBOUWMACHINES B.V. 4879 NE Etten-Leur The Netherlands	
	kg	
Type:		
Ser.Nr.:		
Licenced by Lely		01-2005

Verklaring van de in de onderdelenlijst gebruikte tekens.

Explanation of signs used in the parts list.

Explication des signes qui figurent dans la liste des pièces.

Erklärung der in der Ersatzteilliste verwendeten Zeichen.

[R] = RECHTSE UITVOERING
RH VERSION

[L] = LINKSE UITVOERING
LH VERSION

Onder rechtse of linkse uitvoering wordt de plaats van het onderdeel verstaan, gezien van de achterzijde van de machine.

By RH or LH version the position of the part is meant, seen from the rear of the machine

[RD] = RECHTSOM DRAAIENDE UITVOERING
RH ROTATING VERSION

[LD] = LINKSOM DRAAIENDE UITVOERING
LH ROTATING VERSION

Onder rechtson of linksom draaiende uitvoering wordt de draairichting van het onderdeel verstaan, gezien van de bovenzijde van de machine.

By RH or LH rotating version the sense of rotating of the part is meant, seen from the top of the machine.

[x] = ONDERDEEL WORDT NIET GETOOND
PART IS NOT SHOWN

Bijvoorbeeld linkse uitvoering overeenkomstig de wel getekende rechtse uitvoering.

E.g. : LH version is similar to the RH version, which is actually shown.

[#] = NIET LOS LEVERBAAR
NOT AVAILABLE SEPARATELY

~ = AANTAL (INDIEN NODIG) AFHANKELIJK VAN INBOUWMAAT
QUANTITY (IF APPLICABLE) DEPENDING UPON ASSEMBLY

[—] = SLUITRING

[—/—] = VEERRING

[###] = TANDVEERRING

[>|<] = OLIEKEERRING

[T+T] = TANDWIELSET

[D+D] = VULRINGSET

[A+A] = SET AFDICHTINGSRINGEN

WASHER

SPRING WASHER

SHAKE-PROOF WASHER

OIL SEAL

PAIR OF GEARS

SHIM SET

SET OF SEALING RINGS

VERSION DROITE
RECHTE AUSFÜHRUNG

VERSION GAUCHE
LINKE AUSFÜHRUNG

Par version droite ou gauche on entend la position de la pièce, vue de l'arrière de la machine.

Die Verweisungen "rechte Ausführung" oder "linke Ausführung" geben die Position des Teils, von der Hinterseite der Maschine aus gesehen, an.

VERSION ROTATION A DROITE
RECHTSUMDREHENDE AUSFÜHRUNG

VERSION ROTATION A GAUCHE
LINKSUMDREHENDE AUSFÜHRUNG

Version rotation à droit: ceci correspond au sens de rotation de la pièce, vue du dessus la machine.

Mit diesen Verweisungen wird die Drehrichtung des Teils von der Oberseite der Maschine aus gesehen, angegeben.

PIECE N'EST PAS MONTREE
TEIL WIRD NICHT GEZEIGT

Exemple : la version gauche est représentée. La version droite correspond à la version gauche, mais n'est pas représentée.

Beispiel : die linke Ausführung entspricht der effektiv gezeigten Rechten.

VENDU EN KIT UNIQUEMENT
NICHT SEPARAT LIEFERBAR

QUANTITE (SI NÉCESSAIRE) EN FONCTION DU MONTAGE
ANZAHL VOM EINBAUMASS ABHÄNGIG (WENN ERFORDERLICH)

RONDELLE PLATE

RONDELLE GROWER

RONDELLE EVENTAIL

ETANCHEITE

JEU D'ENGRENAGES

JEU D'ÉPAISSEURS

JEU D'ANNEAUX D'ETANCHEITE

UNTERLEGSCHIBE

FEDERRING

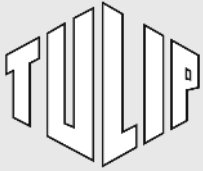
RÄNDELFEDEERING

ÖLDICHTUNGSRING

ZAHNRÄDERSATZ

PASSCHIEBENSATZ

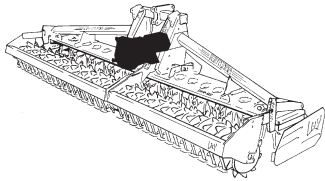
DICHTUNGSRINGENSATZ



Inhoud
Contents
Index
Inhalt

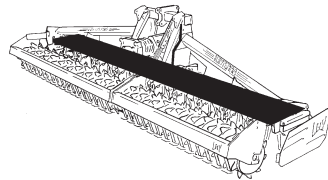
ROTERRA 500 / 600 - 55

pagina
page
page
Seite



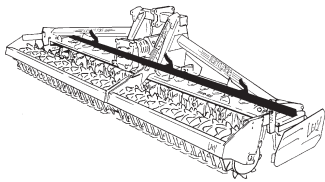
Tandwielkast
Gearbox
Boîte d'engrenages
Getriebe

01/02



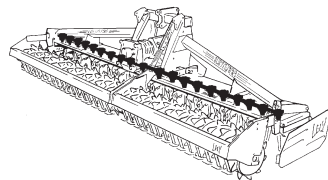
Tandwielgoot
Gear trough
Soubassement
Wanne

03



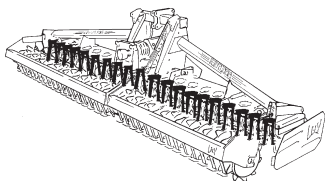
Rotorbescherming
Rotor guard
Protection-rotor
Rotorenschutz

04



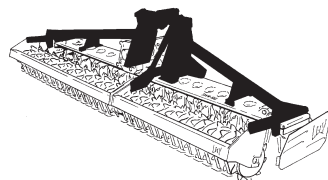
Rotoras
Rotor shaft
Axe-rotor
Rotorachse

05



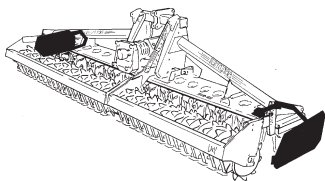
Tanden
Tines
Dents
Zinken

06



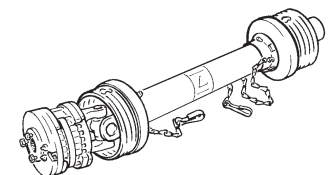
Driepuntsbok
Headstock
Tête d'attelage
Dreipunkturm

07



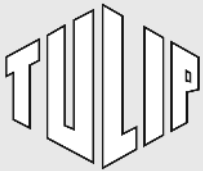
Grondgeleiders
Deflectors
Déflecteurs
Seitenplatten

08

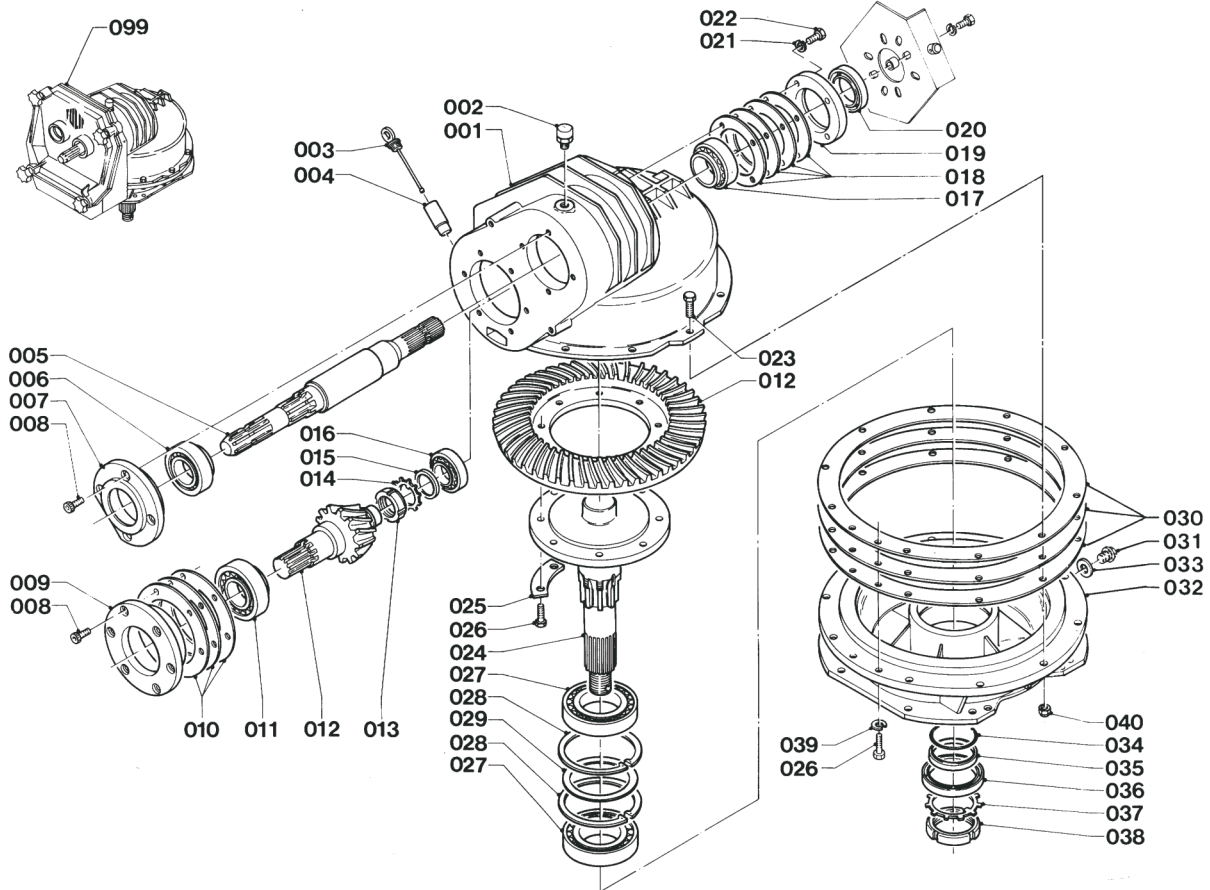
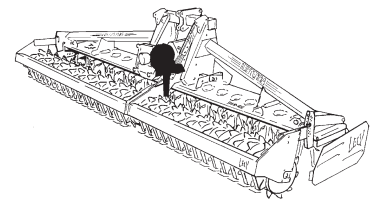


Koppelingsas
PTO shaft
Arbre de transmission
Gelenkwelle

09



ROTERRA	type number type number numéro de type Typnummer	vanaf serienummer as from serial number après numéro de série ab Seriennummer
500 - 55	1.1659.0001.1 1.1659.0002.1 1.1659.0003.1	998 - 0501 10505 - 0501 10506 - 0501
600 - 55	1.1623.9030.1 1.1623.9031.1 1.1623.9032.1	10201 - 0501 10506 - 0501 10604 - 0501



C101.03.00

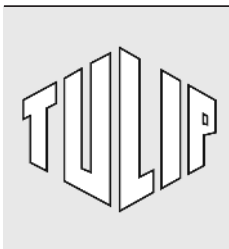
REF.	ONDERDEELNR. PART NUMBER REFERENCE TEILNUMMER	AANTAL QUANTITY QUANTITE ANZAHL
------	--	--

001	1.1655.0359.0	1
002	9.1150.0009.6	1
003	1.1607.0148.0	1
004	1.1620.0122.0	1
005	1.1624.0444.0	1
006	9.1002.0032.2	1
007	1.1645.0084.0	1
008	9.1057.0008.0	10
009	1.1611.0015.0	1
010	1.1611.0058.1	1
011	9.1002.0023.0	1
012	1.1632.0522.9	1
013	9.1035.0003.3	1
014	9.1118.0003.4	1
015	1.1611.0050.0	1
016	9.1002.0002.0	1
017	9.1002.0022.6	1
018	1.1704.0031.1	1
019	1.1624.0210.0	1
020	9.1042.0029.1	1
021	9.1121.0004.2	2
022	9.1113.0032*3	2
023	9.1113.0054*4	10
024	1.1655.0361.0	1
025	1.1701.0167.0	4

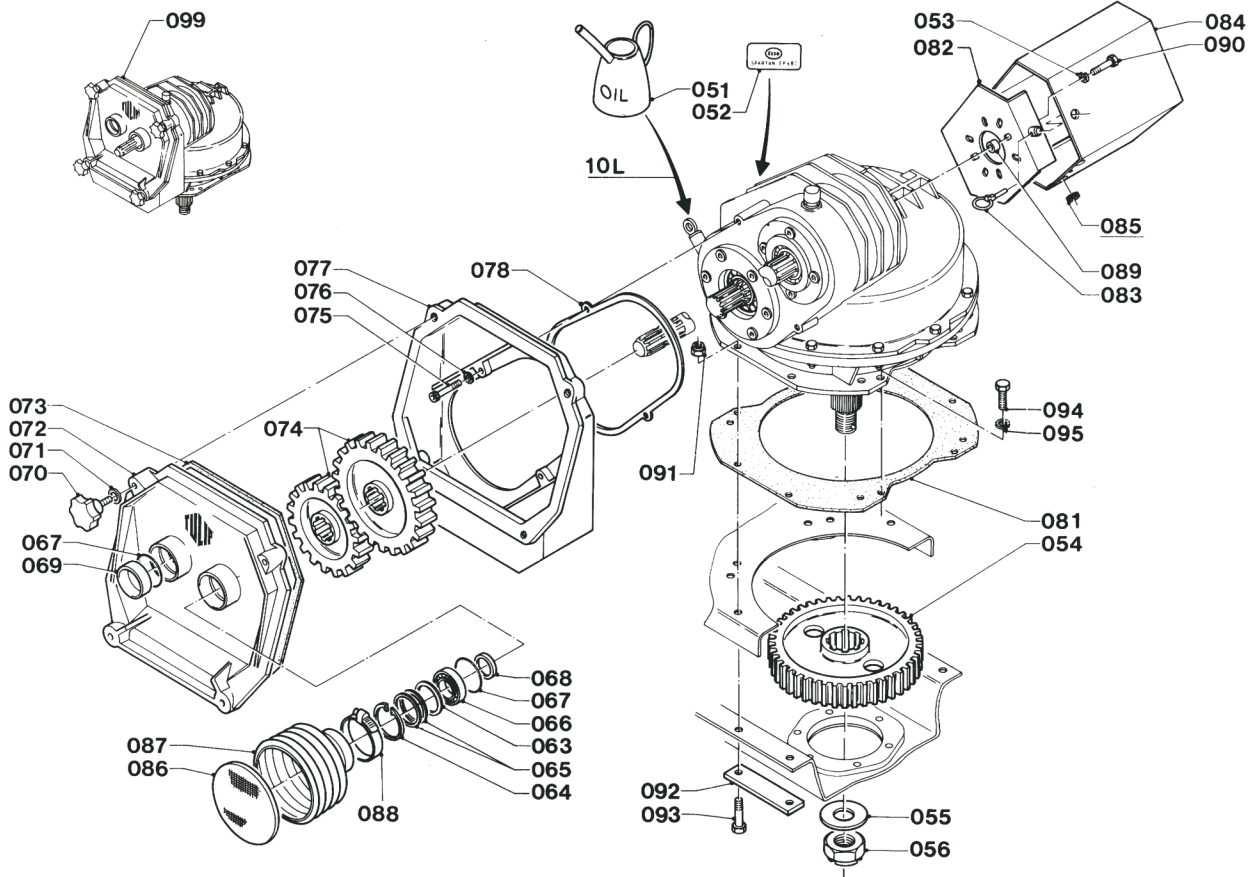
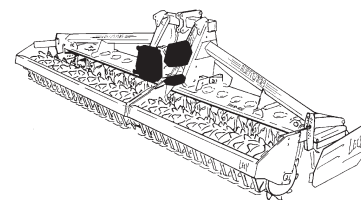
REF.	ONDERDEELNR. PART NUMBER REFERENCE TEILNUMMER	AANTAL QUANTITY QUANTITE ANZAHL
------	--	--

026	9.1113.0050*0	10
027	9.1002.0031.1	2
028	9.1120.0018.3	2
029	9.1093.0082.3	~
030	1.1655.0355.0	1
031	9.1131.0009.4	1
032	1.1655.0362.0	1
033	9.1137.0400.4	1
034	9.1043.0014.6	1
035	1.1624.0215.0	1
036	9.1042.0059.3	1
037	9.1118.0009.3	1
038	9.1035.0007.0	1
039	9.1121.0011.2	2
040	9.1030.0013*4	10
099	1.1659.0420.1	1

M12x30 DIN 933-8.8
30214
125x4,00 DIN 472
100x125x0,2DIN988(max. 1x)
[D+D]
M16x1,5 DIN 910-5.8
Ø17x24x1,5 Cu
OR 70x3,00
80x100x10 DB
MB 14
M70x2,0 KM 14
A12 DIN 127
M12 DIN 985-8
= REF. 001-078



ROTERRA	type number type number numéro de type Typnummer	vanaf serienummer as from serial number après numéro de serie ab Seriennummer
500 - 55	1.1659.0001.1 1.1659.0002.1 1.1659.0003.1	998 - 0501 10505 - 0501 10506 - 0501
600 - 55	1.1623.9030.1 1.1623.9031.1 1.1623.9032.1	10201 - 0501 10506 - 0501 10604 - 0501



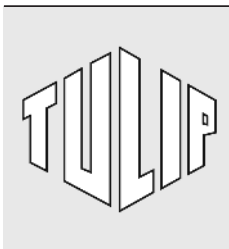
C102.04.00

REF.	ONDERDEELNR. PART NUMBER REFERENCE TEILNUMMER	AANTAL QUANTITY QUANTITE ANZAHL	
------	--	--	--

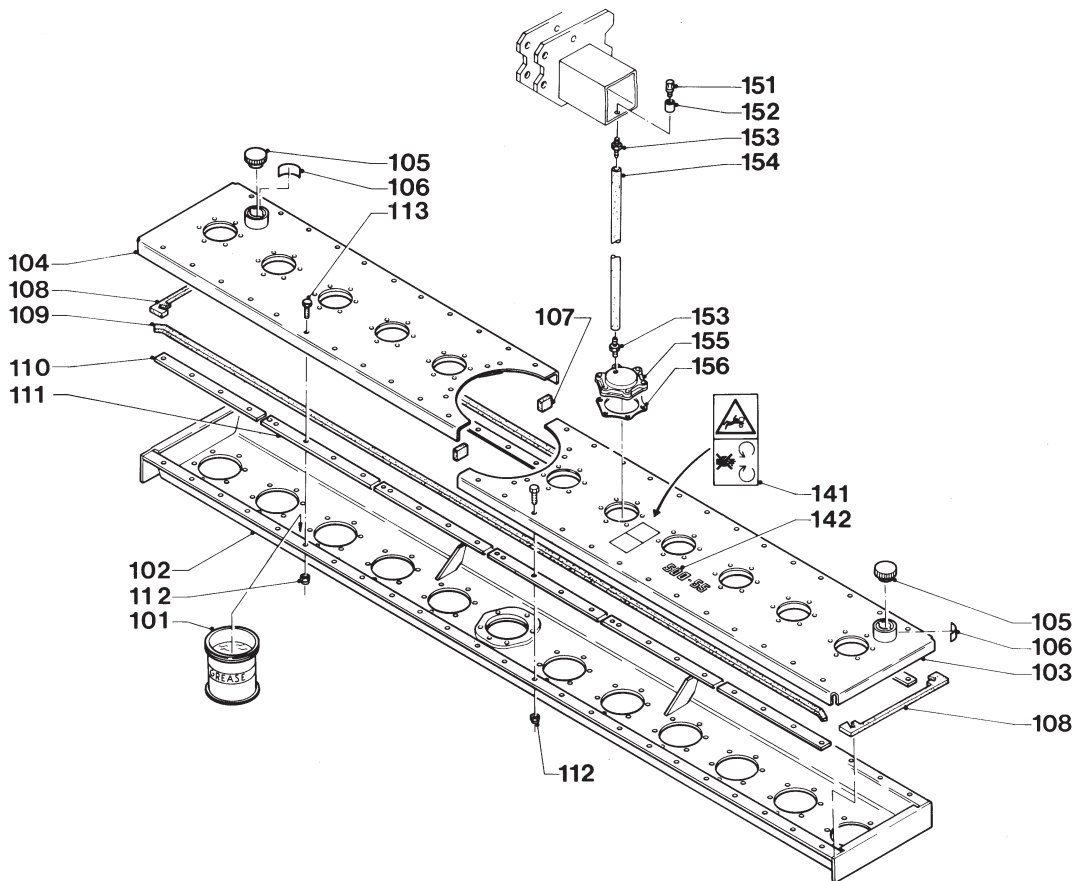
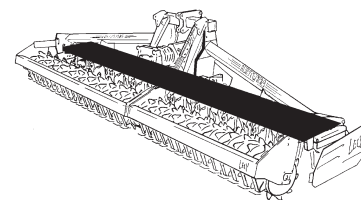
051	9.1171.0024.0 9.1171.0023.6	(10 L) (10 L)	1 kg ESSO SPARTAN EP 680 10 L ESSO SPARTAN EP 680
052	9.1170.0102.2	1	"ESSO SPARTAN EP 680"
053	9.1048.0007*1	2	A10,5 DIN 125 [—/—]
054	1.1655.0364.0	1	
055	1.1655.0229.0	1	(+ REF. 320)
056	9.1031.0012.2	1	M36x1,5 DIN 937-17H (+ REF. 321)
063	9.1052.0005*2	~	S50x62x3,0 DIN 988
064	9.1120.0005.4	1	62x2,00 DIN 472
065	1.1624.0436.0	1	[D+D]
066	9.1001.0086.1	1	6007 2RS1-C3
067	9.1043.0005.4	2	OR 61,60x2,62
068	1.1645.0080.0	1	
069	1.1624.0445.0	1	
070	9.1141.0013.5	4	M12x45
071	9.1048.0012*6	4	A13 DIN 125 [—]
072	1.1624.0446.0	1	
073	#	1	1250 mm (1m= 9.1174.0023.3)
074	1.1699.0572.8	-	21/22 [T+T]
	1.1699.0574.8	-	23/20 [T+T]
	1.1699.0575.8	1	24/19 [T+T]
	1.1699.0576.8	-	25/18 [T+T]
	1.1699.0577.8	-	26/17 [T+T]
	1.1699.0578.8	-	27/16 [T+T]

REF.	ONDERDEELNR. PART NUMBER REFERENCE TEILNUMMER	AANTAL QUANTITY QUANTITE ANZAHL	
------	--	--	--

075	9.1057.0019.4	2	M10x50 DIN 912-8.8
076	9.1048.0007*1	2	A10,5 DIN 125 [—]
077	1.1624.0447.0	1	
078	1.1624.0448.0	1	
081	1.1655.0360.0	1	
082	1.1606.0441.0	1	
083	9.1123.0003*6	1	Ø6
084	1.1624.0311.0	1	(084= 084+085)
085	1.1603.0024.0	2	
086	1.1618.2116.0	1	
087	1.1632.1461.0	1	
088	9.1066.0002*6	1	Ø60-82
089	1.1606.0465.0	2	
090	9.1113.0032*3	2	M10x40 DIN 931-8.8
091	9.1030.0024*1	4	M12 DIN 985-10
092	1.1624.1477.0	2	
093	9.1113.0233*1	4	M12x55 DIN 931-10.9
094	9.1113.0259*6	8	M12x35 DIN 933-10.9
095	9.1048.0012*6	8	A13 DIN 125 [—]
099	1.1659.0420.1	1	= REF. 001-078



ROTERRA	type number type number numéro de type Typnummer	vanaf serienummer as from serial number après numéro de serie ab Seriennummer
500 - 55	1.1659.0001.1 1.1659.0002.1 1.1659.0003.1	998 - 0501 10505 - 0501 10506 - 0501
600 - 55	1.1623.9030.1 1.1623.9031.1 1.1623.9032.1	10201 - 0501 10506 - 0501 10604 - 0501



C103.04.30

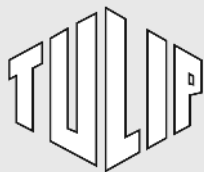
ONDERDEELNR. PART NUMBER REFERENCE TEILNUMMER	AANTAL QUANTITY QUANTITE ANZAHL
--	--

REF.	ONDERDEELNR. PART NUMBER REFERENCE TEILNUMMER	AANTAL QUANTITY QUANTITE ANZAHL
------	--	--

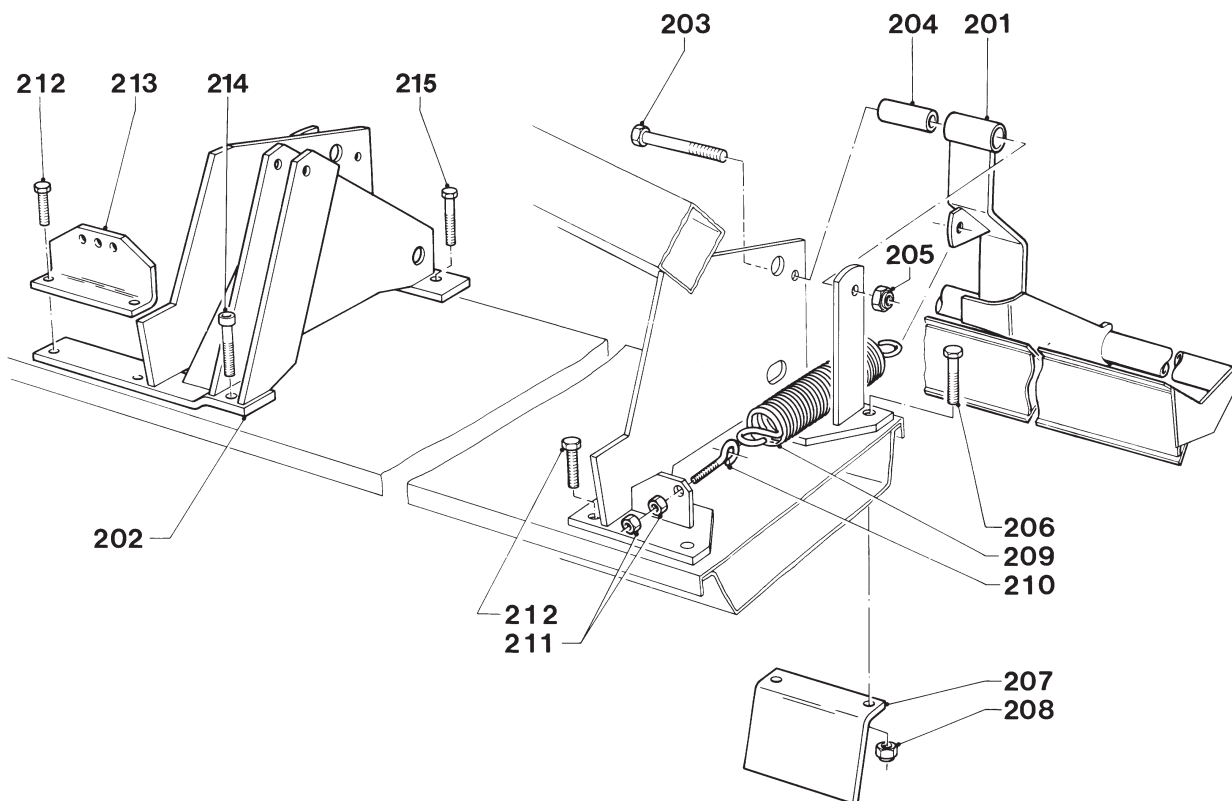
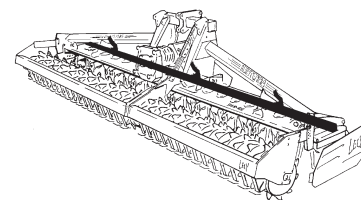
500 600 ROTERRA-55

101	9.1171.0031.0	42	50	1 kg	ESSO EHL 484 XC
	9.1171.0030.6	-	-	5 kg	ESSO EHL 484 XC
	9.1171.0029.5	-	-	10 kg	ESSO EHL 484 XC
	9.1171.0028.4	-	-	180 kg	ESSO EHL 484 XC
102	1.1659.0200.0	1	-	20x Ø [x]	
	1.1623.0810.0	-	1	24x Ø [x]	
103	1.1659.0210.0	1	-	10x Ø [R][x]	
	1.1623.0830.0	-	1	12x Ø [R][x]	
104	1.1658.0210.0	1	-	9x Ø [L][x]	
	1.1623.0820.0	-	1	11x Ø [L][x]	
105	1.1606.0460.0	2	2		
106	9.1170.0264.3	2	2		"EHL 484 XC ESSO"
107	#	2	2	50 mm	(1 m= 9.1174.0034.0)
108	1.1645.1495.0	2	2		
109	#	2	-	4875 mm	(1 m= 9.1174.0038.4)
	#	-	2	5855 mm	(1 m= 9.1174.0038.4)
110	1.1655.1490.0	4	4		[R]+[L]
111	1.1632.1472.0	16	20		
112	9.1030.0024*1	36	54		M12 DIN 985-10
113	9.1113.0155*0	36	54		M12x40 DIN 933-10.9

141	9.1170.0411.3	1			
142	9.1170.0332.1	2			"500-55"
	9.1170.0401.0	2			"600-55"[x]
151	9.1150.0009.6	1			3/8" SLW 22
152	9.1132.0004*5	1			G 3/8"
153	9.1137.0013.2	2			Ø 3/8"
154	#	1			675 mm (1 m= 9.1065.0048.4)
155	1.1655.0859.0	1			
156	1.1655.0838.0	1			



ROTERRA	type number type number numéro de type Typnummer	vanaf serienummer as from serial number après numéro de serie ab Seriennummer
500 - 55	1.1659.0001.1 1.1659.0002.1 1.1659.0003.1	998 - 0501 10505 - 0501 10506 - 0501
600 - 55	1.1623.9030.1 1.1623.9031.1 1.1623.9032.1	10201 - 0501 10506 - 0501 10604 - 0501



C134.02.40

ONDERDEELNR.
PART NUMBER
REFERENCE
TEILNUMMER

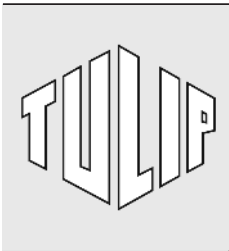
500 600 ROTERRA-55

ONDERDEELNR. PART NUMBER REFERENCE TEILNUMMER	AANTAL QUANTITY QUANTITE ANZAHL	
201	1	-
	-	1
202	1	1
203	3	3 M10x110 DIN 931-8.8
204	3	3
205	3	3 M10 DIN 985-8
206	6	6 M12x55 DIN 931-10.9
207	5	7
208	6	6 M12 DIN 985-10
209	3	3
210	3	3
211	6	6 M12 DIN 934-8
212	6	6 M12x40 DIN 933-10.9
213	1	1
214	1	1 M12x70 DIN 912-10.9
215	1	3 M12x70 DIN 931-10.9

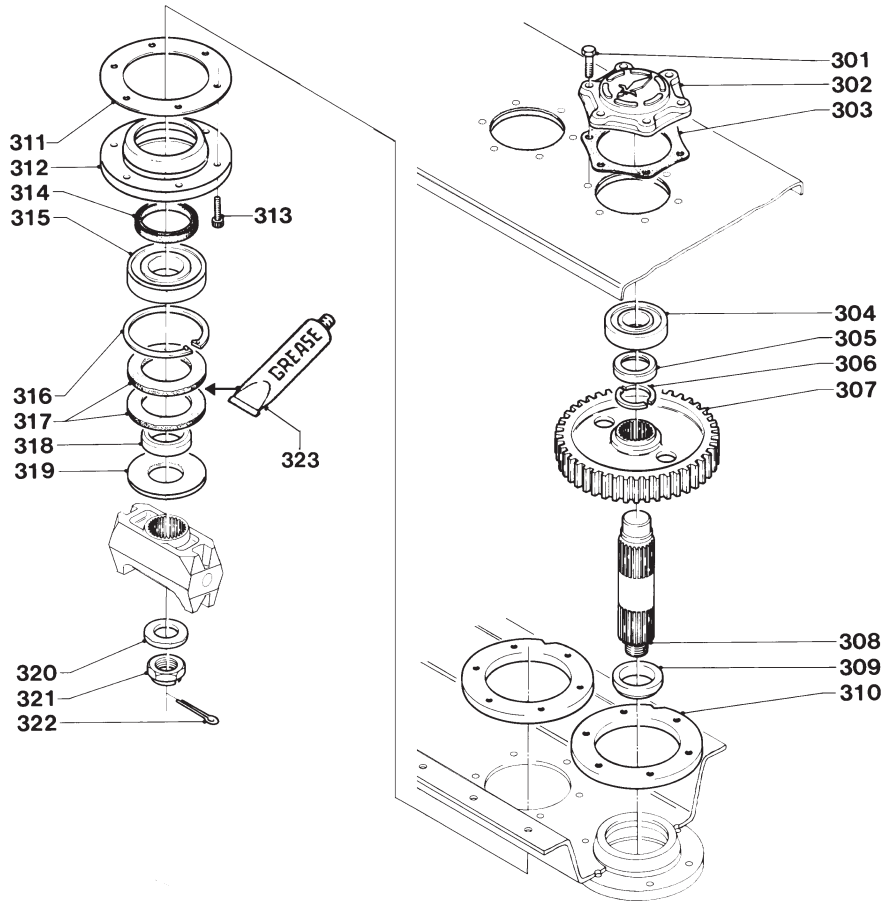
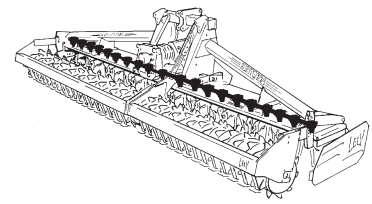
REF.

ONDERDEELNR.
PART NUMBER
REFERENCE
TEILNUMMER

AANTAL
QUANTITY
QUANTITE
ANZAHL



ROTERRA	type number type number numéro de type Typnummer	vanaf serienummer as from serial number après numéro de serie ab Seriennummer
500 - 55	1.1659.0001.1 1.1659.0002.1 1.1659.0003.1	998 - 0501 10505 - 0501 10506 - 0501
600 - 55	1.1623.9030.1 1.1623.9031.1 1.1623.9032.1	10201 - 0501 10506 - 0501 10604 - 0501

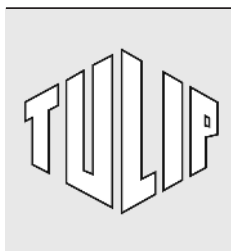


C105.02.10

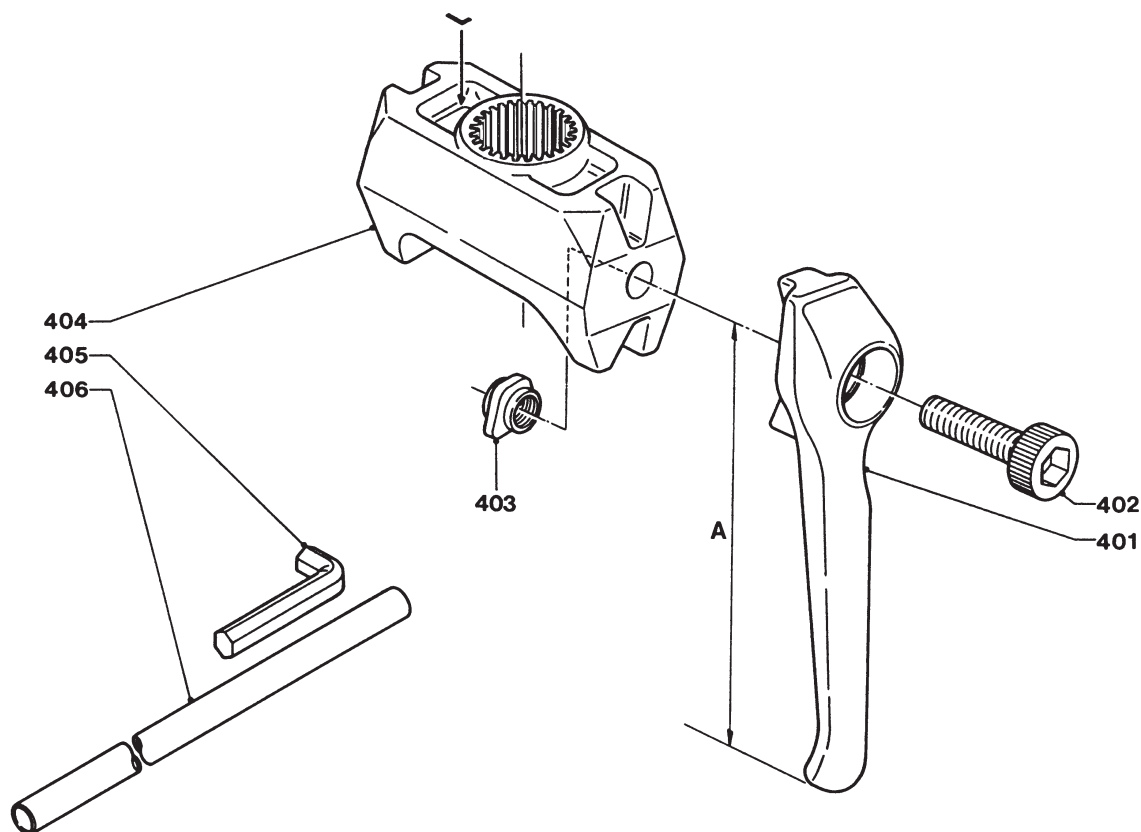
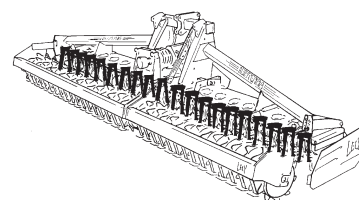
ONDERDEELNR. PART NUMBER REFERENCE TEILNUMMER	AANTAL QUANTITY QUANTITE ANZAHL
--	--

REF.	ONDERDEELNR. PART NUMBER REFERENCE TEILNUMMER	AANTAL QUANTITY QUANTITE ANZAHL
------	--	--

		500 600	ROTERRA-55
301	9.1113.0252*6	114 138	M12x45 DIN 931-10.9
302	1.1655.0839.0	18 22	(+ REF. 155)
303	1.1655.0838.0	18 22	(+ REF. 156)
304	9.1001.0111.5	19 23	6309 2Z-C3
305	1.1655.0239.0	19 23	
306	1.1655.0238.0	38 46	
307	1.1655.0235.0	19 23	
308	1.1655.0831.0	19 23	
309	1.1655.0837.0	19 23	
	1.1655.0868.0	1 1	[x]
310	1.1655.0836.0	19 23	
311	1.1655.0835.0	20 24	
312	1.1655.0834.0	19 23	
	1.1655.0869.0	1 1	[x]
313	9.1057.0014.6	120 144	M12x35 DIN 912-12.9
314	9.1042.0072.2	19 23	75x105x13 DB [» «]
	9.1042.0073.3	1 1	100x120x10 DB [» «]
315	9.1001.0112.6	20 24	6311 2RS1-C3-MT33B
316	9.1120.0017.2	19 23	120x4,00 DIN 472
317	9.1106.0024.2	40 48	75x120x6,35
318	1.1655.0833.0	20 24	
319	1.1655.0832.0	20 24	
320	1.1655.0229.0	19 23	(+ REF. 055)
321	9.1031.0012.2	19 23	M36x1,5 DIN 937-17H(+ REF. 056)
322	9.1072.0011.2	20 24	6,3x63 DIN 94
323	BEACON 3	20 24	(1x= 0,055kg)



ROTERRA	type number type number numéro de type Typnummer	vanaf serienummer as from serial number après numéro de serie ab Seriennummer
500 - 55	1.1659.0001.1	10307 - 0526
	1.1659.0002.1	10505 - 0501
	1.1659.0003.1	10506 - 0501
600 - 55	1.1623.9030.1	10307 - 0528
	1.1623.9031.1	10506 - 0501
	1.1623.9032.1	10604 - 0501



C106.03.00

ONDERDEELNR.
PART NUMBER
REFERENCE
TEILNUMMER

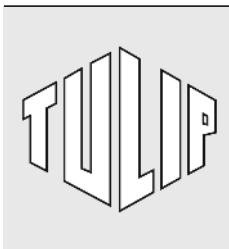
AANTAL
QUANTITY
QUANTITE
ANZAHL

500 600 ROTERRA-55

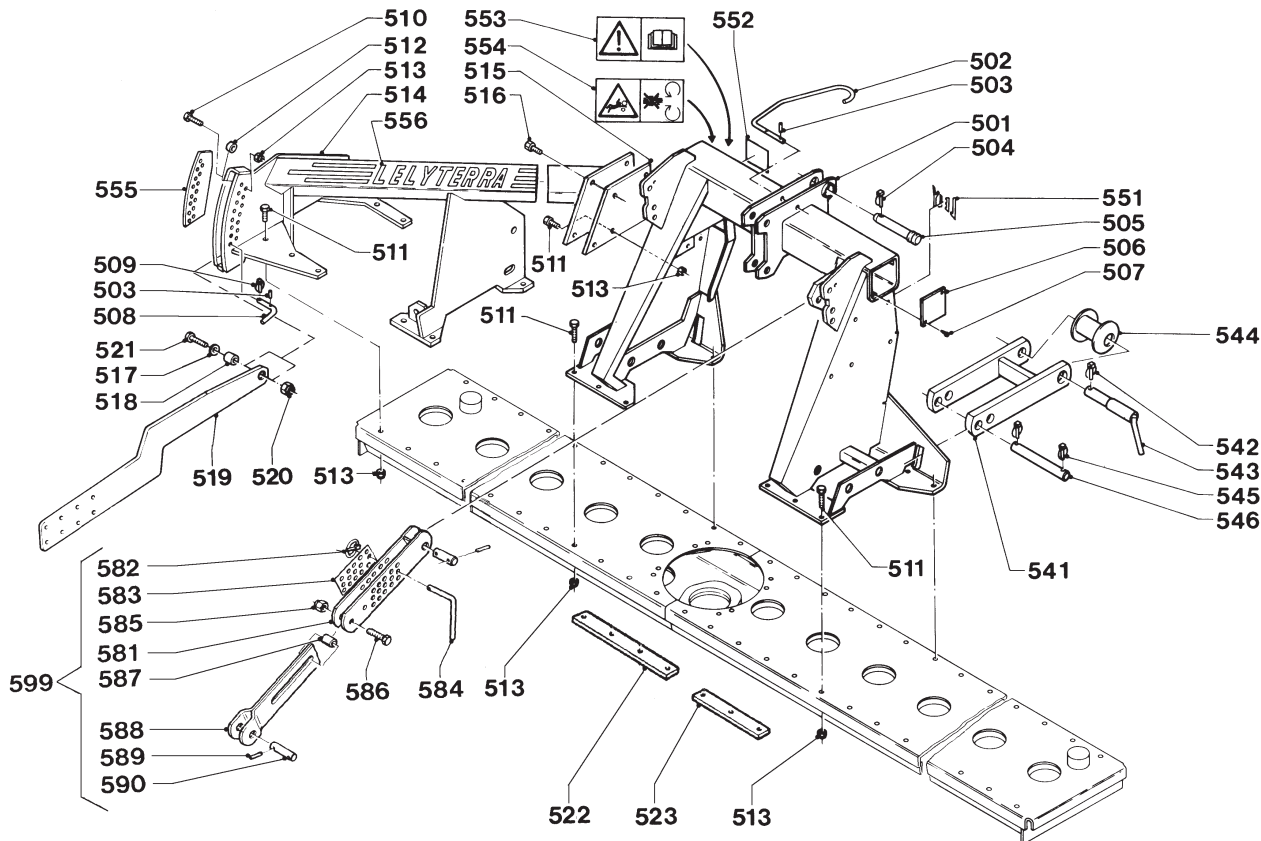
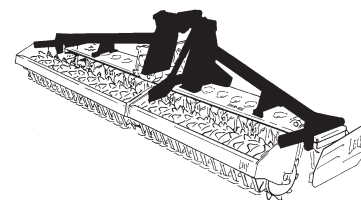
401	1.1699.0111.0	(20) (24)	[LD]	A= 296 mm
	1.1699.0112.0	(20) (24)	[RD][x]	Druppeltand Club tines Dents a goutte Tropfenzinken
401	1.1699.0122.0	(20) (24)	[LD][x]	A= 296 mm
	1.1699.0123.0	(20) (24)	[RD][x]	Mestanden Blade tines Dents couteaux Messerzinken
401	1.1699.0124.0	(20) (24)	[LD]	A= 336 mm
	1.1699.0125.0	(20) (24)	[RD][x]	Lange tanden Long tines Dents longues Lange Zinken
402	9.1057.0035.6	40 48	M20x70 DIN 912-12.9	
403	1.1645.0419.0	40 48		
404	1.1655.0245.0	10 12	[LD]	
	1.1655.0257.0	10 12	[RD][x]	
405	9.1074.0020.2	1 1	SLW 17	
406	9.9002.0002.0	1 1		

REF. ONDERDEELNR.
PART NUMBER
REFERENCE
TEILNUMMER

AANTAL
QUANTITY
QUANTITE
ANZAHL



ROTERRA	type number type number numéro de type Typnummer	vanaf serienummer as from serial number après numéro de serie ab Seriennummer
500 - 55	1.1659.0002.1	10505 - 0501
	1.1659.0003.1	10506 - 0501
600 - 55	1.1623.9031.1	10506 - 0501
	1.1623.9032.1	10604 - 0501



C130.02.50

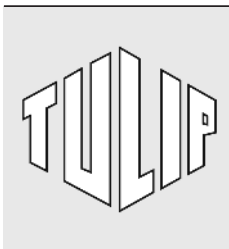
ONDERDEELNR. PART NUMBER REFERENCE TEILNUMMER	AANTAL QUANTITY QUANTITE ANZAHL	
--	--	--

REF.	ONDERDEELNR. PART NUMBER REFERENCE TEILNUMMER	AANTAL QUANTITY QUANTITE ANZAHL
------	--	--

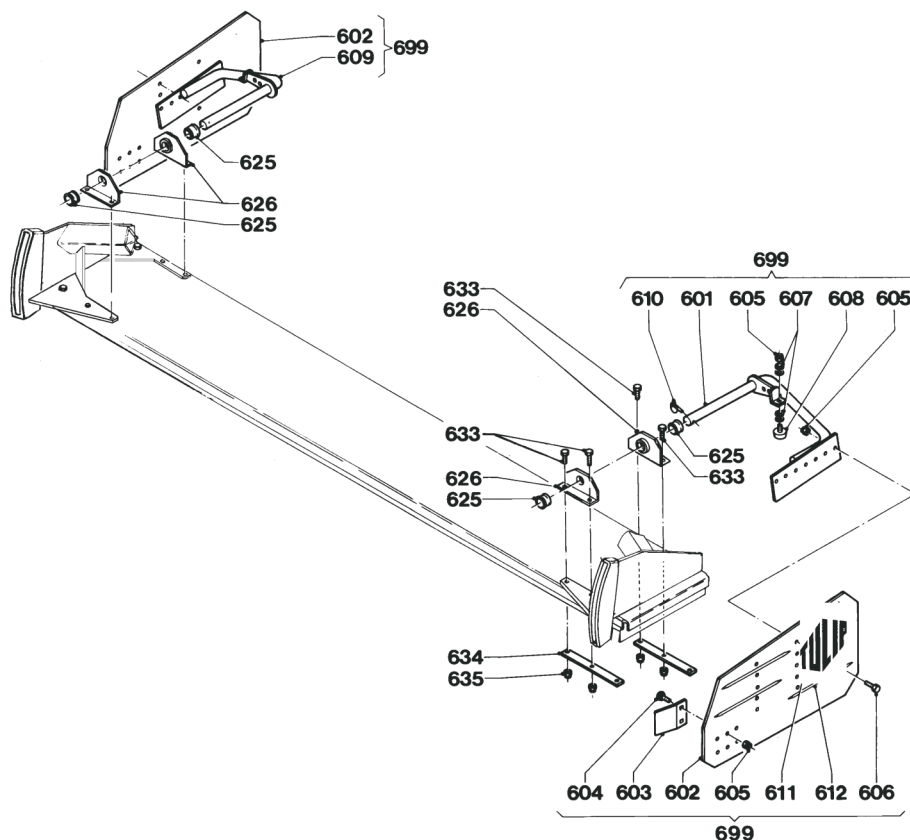
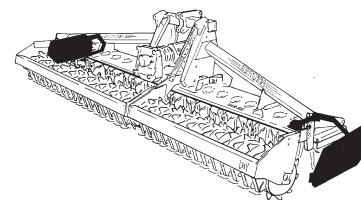
500 600 ROTERRA-55

501	1.1623.0710.0	1	1	
502	1.1606.4187.0	1	1	
503	9.1070.0017.3	4	4	Ø6x30 DIN 1481
504	9.1123.0002*5	1	1	Ø11
505	9.1088.0008*4	1	1	32-125
506	1.1624.1482.0	2	2	
507	9.1064.0002.1	4	4	4,8x13 DIN 7976
508	1.1659.1496.0	2	2	
509	9.1123.0003*6	2	2	Ø6
510	9.1113.0251*5	2	2	M12x70 DIN 931-10.9
511	9.1113.0233*1	20	16	M12x55 DIN 931-10.9
512	1.1645.2392.0	2	2	
513	9.1030.0024*1	38	36	M12 DIN 985-10
514	1.1659.0232.0	1	-	[L]
	1.1623.0841.0	-	-	[L]
	1.1659.0222.0	1	-	[R][x]
	1.1623.0851.0	-	1	[R][x]
515	1.1623.1494.0	2	2	
516	9.1113.0155*0	8	8	M12x40 DIN 933-10.9
517	9.1048.0043*2	3	3	M17 DIN 7349
518	1.1646.1497.0	1	1	[x]
	1.1655.0604.0	2	2	[R][L]
519	1.1623.0639.0	1	1	20 mm= Ø440/Ø500[x]
	1.1655.0605.0	2	2	25 mm= Ø440/Ø500
520	9.1030.0014*5	3	3	M16 DIN 958-8
521	9.1113.0082*4	3	3	M16x65 DIN 931-8.8

522	1.1624.1486.0	2	
523	1.1624.1485.0	2	
541	1.1655.0900.0	2	
542	9.1123.0002*5	2	Ø11
543	1.1655.0530.0	2	Ø28-36
544	1.1655.0680.0	(2)	
545	9.1123.0004*0	4	Ø8
546	1.1655.1492.0	2	
551	9.1170.0200.2	1	"TULIP"
552	9.1170.0211.6	1	"Ø9-1"
553	9.1170.0408.0	1	
554	9.1170.0407.6	1	
555	9.1170.0275.0	1	"ABCD" [L]
	9.1170.0276.1	1	"ABCD" [R][x]
556	9.1170.0290.1	1	"ROTERRA" [L]
	9.1170.0291.2	1	"ROTERRA" [R][x]
581	1.1623.0760.0	1	
582	9.1123.0003*6	1	Ø6
583	9.1170.0314.4	1	
584	1.1623.0059.0	1	
585	9.1030.0014*5	2	M16 DIN 985-8
586	9.1113.0222*4	2	M16x70 DIN 933-8.8
587	1.1646.2229.0	2	
588	1.1623.0770.0	1	
589	9.1070.0021.0	4	Ø8x40 DIN 1481
590	1.1625.2129.0	2	
599	1.1623.0750.0	1	= REF. 581-590



ROTERRA	type number type number numéro de type Typnummer	vanaf serienummer as from serial number après numéro de serie ab Seriennummer
500 - 55	1.1659.0002.1 1.1659.0003.1	10505 - 0501 10506 - 0501
600 - 55	1.1623.9031.1 1.1623.9032.1	10506 - 0501 10604 - 0501



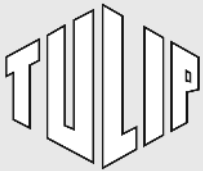
C108.02.30

ONDERDEELNR. PART NUMBER REFERENCE TEILNUMMER	AANTAL QUANTITY QUANTITE ANZAHL	
--	--	--

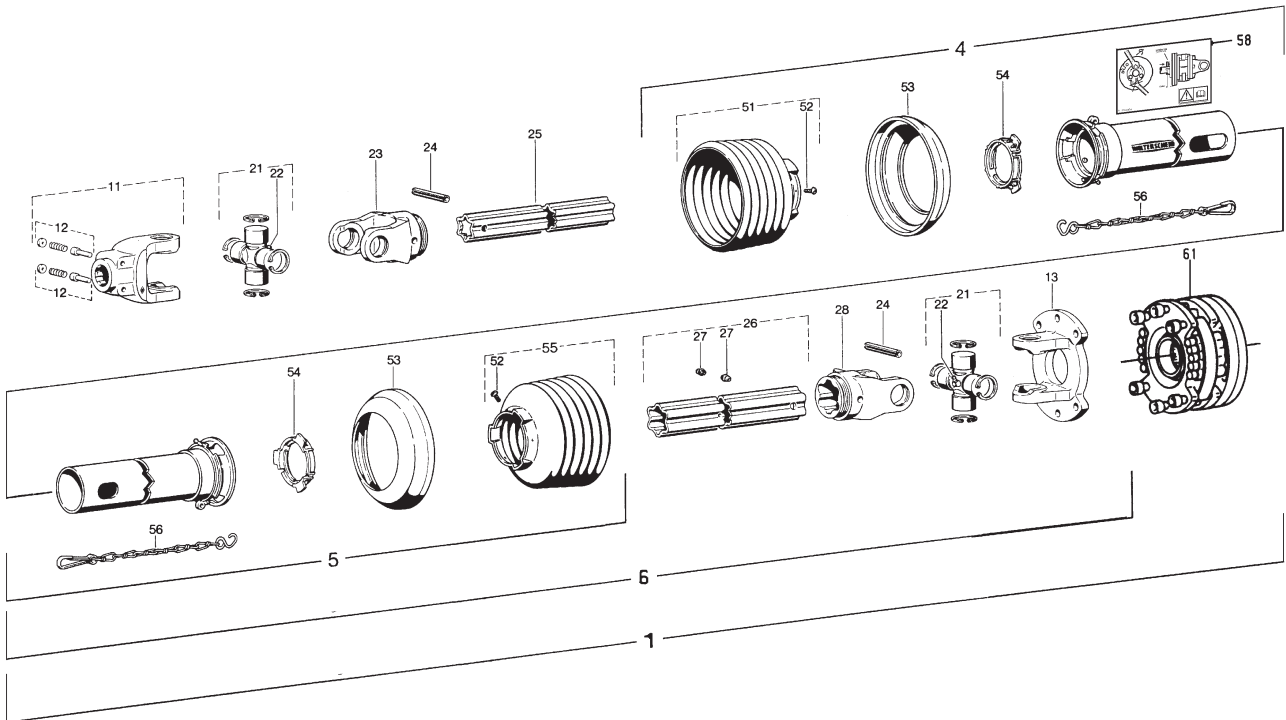
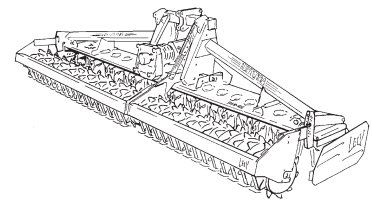
601	1.1625.2281.0	1 [R]
602	1.1645.0156.0	2
603	1.1645.0157.0	2
604	9.1058.0027*4	4 M10x25 DIN 603
605	9.1030.0004*2	10 M10 DIN 985-8
606	9.1113.0120*0	4 M10x30 DIN 933-8.8
607	9.1048.0007*1	8 A10,5 DIN 125 [—]
608	9.1105.0011.4	2 M10x28
609	1.1625.2271.0	1 [L]
610	9.1123.0004*0	2 Ø8
611	9.1170.0113.6	2 "TULIP"
612	9.1170.0179.2	6
625	1.1636.1484.0	4
626	1.1655.1483.0	4
633	9.1113.0233*1	8 M12x55 DIN 931-10.9
634	1.1624.1485.0	4
635	9.1030.0024*1	8 M12 DIN 985-10

REF.	ONDERDEELNR. PART NUMBER REFERENCE TEILNUMMER	AANTAL QUANTITY QUANTITE ANZAHL	
------	--	--	--

699	1.1625.2260.0	1	= REF. 601-612 [R]+[L]
-----	---------------	---	------------------------



ROTERRA	type number type number numéro de type Typnummer	vanaf serienummer as from serial number après numéro de serie ab Seriennummer
500 - 55	1.1659.0002.1	10505 - 0501
	1.1659.0003.1	10506 - 0501
600 - 55	1.1623.9030.1	10201 - 0501
	1.1623.9031.1	10506 - 0501
	1.1623.9032.1	10604 - 0501



Cw012-01-02

REF.	ONDERDEELNR. PART NUMBER REFERENCE TEILNUMMER	AANTAL QUANTITY QUANTITE ANZAHL	
------	--	--	--

1	0.9001.4701.0	1	W2600-860 mm - 1000/min. = REF. 11-61
4	85.355	1	SDH35-A590-RP7-K
5	85.354	1	SDH35-J590-RP8-K
6	9.1154.0136.3	1	W2600-SD35-860 = REF. 11-58
11	26.10.02	1	1.3/8" (21)
12	33.91.07	2	AGRASET 101
13	0.9001.1589.0	1	
21	26.00.00	2	
22	63.27.00	2	BM8x1
23	26.13.00	1	RG2600-S5
24	61.06.08	2	Ø13x95 DIN 1481
25	75.45.139	1	S5H-680
26	75.46.102	1	S6-660
27	63.33.00	2	4,6
28	26.14.00	1	RG2600-S6
51	85.35.07	1	n= 7
52	60.15.00	2	4x10
53	82.85.06	2	
54	82.83.07	2	
55	85.35.08	1	n= 8
56	82.36.03	2	
58	9.1170.337.6	1	
61	0.9001.1540.0	1	ROTERRA BA9-1.3/4" (6)
	0.9001.1148.1	-	(=10x Ø9-1) [x]

REF.	ONDERDEELNR. PART NUMBER REFERENCE TEILNUMMER	AANTAL QUANTITY QUANTITE ANZAHL	
------	--	--	--