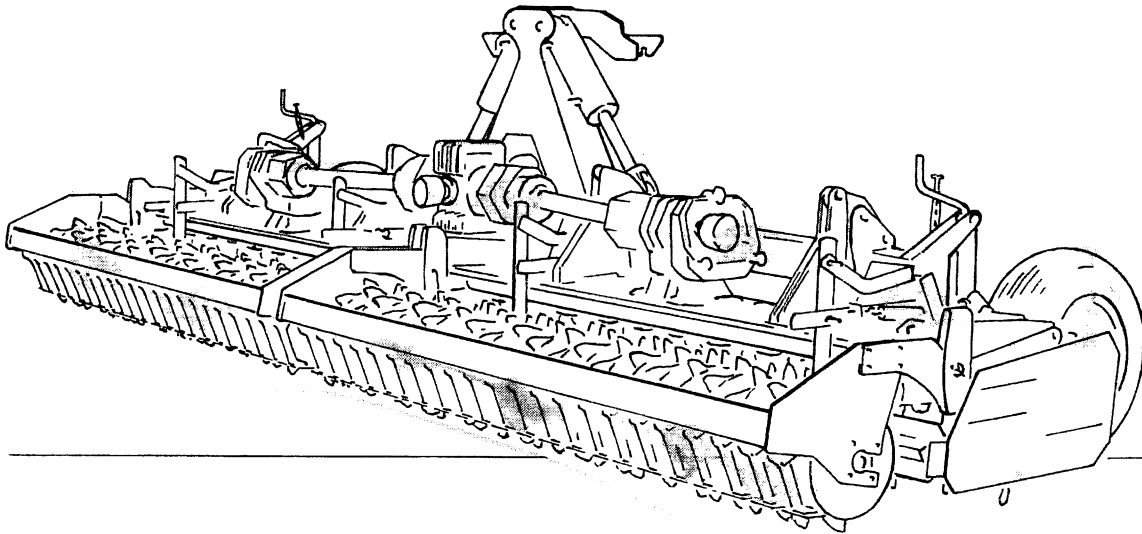


**ONDERDELENLIJST
PARTS LIST
LISTE DE PIECES DE RECHANGE
ERSATZTEILLISTE**

ROTERRA 600 - 55H



ROTERRA	type number type number numéro de type Typnummer	vanaf serienummer as from serial number après numéro de série ab Seriennummer
600 - 55H	1.1636.9050.1	10406 - 0501



ONDERDELEN

Bij het bestellen van onderdelen is het belangrijk dat u het type- en serienummer van uw machine opgeeft. Gebruik alleen originele TULIP-onderdelen.

SPARE PARTS

When ordering spare parts, it is important that you indicate the type and serial number of your machine. Use only genuine TULIP parts.

PIECES DE RECHANGE

En commandant des pièces de rechange il importe que vous indiquiez les numéros de type et de série de votre machine.

N'utiliser que des pièces d'origines TULIP.

ERSATZTEILE

Beim Bestellen von Ersatzteilen ist es wichtig, daß Sie die Typ- und Seriennummer Ihrer Maschine angeben.

Nur Original-TULIP-Ersatzteile verwenden.

Typ- und Seriennummer in nebenstehende Abbildung eintragen. Bei künftigen Bestellungen haben Sie die Nummer dann griffbereit.

Vul het type- en serienummer hieronder in.



Bij toekomstige onderdelenbestellingen heeft u de nummers dan bij de hand.

Complete the box below with the type and serial number.

This is an easy reference with a view to future spare parts ordering.

Veillez noter, ci-dessous, les numéros de type et de serie.

Ceci est important pour toutes commandes de pièces de rechange.

	PEETERS LANDBOUWMACHINES B.V. 4879 NE Etten-Leur The Netherlands		
	<input type="text"/> kg	<input type="text"/>	
Type:	<input type="text"/>		
Ser.Nr.:	<input type="text"/>		
Licenced by Lely			01-2005

Verklaring van de in de onderdelenlijst gebruikte tekens.

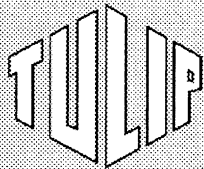
Explanation of signs used in the parts list.

Explication des signes qui figurent dans la liste des pièces.

Erklärung der in der Ersatzteilliste verwendeten Zeichen.

<p>[R] = RECHTSE UITVOERING RH VERSION</p> <p>[L] = LINKSE UITVOERING LH VERSION</p> <p>Onder rechtse of linkse uitvoering wordt de plaats van het onderdeel verstaan, gezien van de achterzijde van de machine. By RH or LH version the position of the part is meant, seen from the rear of the machine</p> <p>[RD] = RECHTSOM DRAAIENDE UITVOERING RH ROTATING VERSION</p> <p>[LD] = LINKSOM DRAAIENDE UITVOERING LH ROTATING VERSION</p> <p>Onder rechtsom of linksom draaiende uitvoering wordt de draairichting van het onderdeel verstaan, gezien van de bovenzijde van de machine. By RH or LH rotating version the sense of rotating of the part is meant, seen from the top of the machine.</p> <p>[x] = ONDERDEEL WORDT NIET GETOOND PART IS NOT SHOWN</p> <p>Bijvoorbeeld linkse uitvoering overeenkomstig de wel getekende rechtse uitvoering. E.g. : LH version is similar to the RH version, which is actually shown.</p> <p>[#] = NIET LOS LEVERBAAR NOT AVAILABLE SEPARATELY</p> <p>~ = AANTAL (INDIEN NODIG) AFHANKELIJK VAN INBOUWMAAT QUANTITY (IF APPLICABLE) DEPENDING UPON ASSEMBLY</p>	<p>VERSION DROITE RECHTE AUSFÜHRUNG</p> <p>VERSION GAUCHE LINKE AUSFÜHRUNG</p> <p>Par version droite ou gauche on entend la position de la pièce, vue de l'arrière de la machine.</p> <p>Die Verweisungen "rechte Ausführung" oder "linke Ausführung" geben die Position des Teils, von der Hinterseite der Maschine aus gesehen, an.</p> <p>VERSION ROTATION A DROITE RECHTSUMDREHENDE AUSFÜHRUNG</p> <p>VERSION ROTATION A GAUCHE LINKSUMDREHENDE AUSFÜHRUNG</p> <p>Version rotation à droite: ceci correspond au sens de rotation de la pièce, vue du dessus la machine.</p> <p>Mit diesen Verweisungen wird die Drehrichtung des Teils von der Oberseite der Maschine aus gesehen, angegeben.</p> <p>PIECE N'EST PAS MONTREE TEIL WIRD NICHT GEZEIGT</p> <p>Exemple : la version gauche est représentée. La version droite correspond à la version gauche, mais n'est pas représentée.</p> <p>Beispiel : die linke Ausführung entspricht der effektiv gezeigten Rechten.</p> <p>VENDU EN KIT UNIQUEMENT NICHT SEPARAT LIEFERBAR</p> <p>QUANTITE (SI NÉCESSAIRE) EN FONCTION DU MONTAGE ANZAHL VOM EINBAUMASS ABHÄNGIG (WENN ERFORDERLICH)</p>
--	---

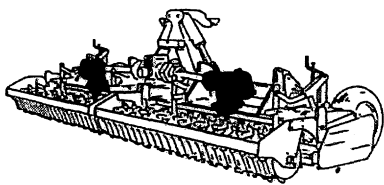
[—] = SLUITRING	WASHER	RONDELLE PLATE	UNTERLEGSCHIEBE
[—/—] = VEERRING	SPRING WASHER	RONDELLE GROWER	FEDERRING
[####] = TANDVEERRING	SHAKE-PROOF WASHER	RONDELLE EVENTAIL	RÄNDELFEDERRING
[~ ~] = OLIEKEERRING	OIL SEAL	ETANCHEITE	ÖLDICHTUNGSRING
[T+T] = TANDWIELSET	PAIR OF GEARS	JEU D'ENGRENAGES	ZAHNRÄDERSATZ
[D+D] = VULRINGSET	SHIM SET	JEU D'ÉPAISSEURS	PASSSCHEIBENSATZ
[A+A] = SET AFDICHTINGSRINGEN	SET OF SEALING RINGS	JEU D'ANNEAUX D'ETANCHEITE	DICHTUNGSRINGENSATZ



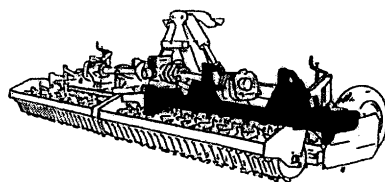
Inhoud
Contents
Index
Inhalt

ROTERRA 600-55H

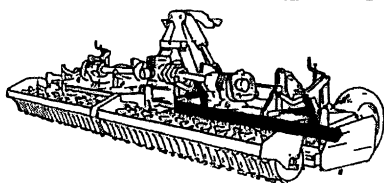
pagina
page
page
Seite



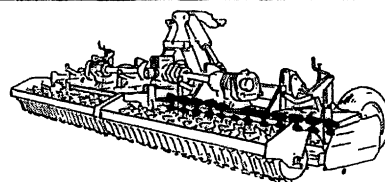
Tandwielkast
Gearbox
Boîte d'engrenages
Getriebe [R] + [L] 01



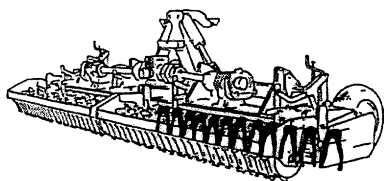
Tandwielgoot
Gear trough
Soubassement
Wanne 03



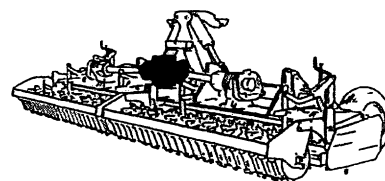
Rotorbescherming
Rotor guard
Protection-rotor
Rotorenschutz 04



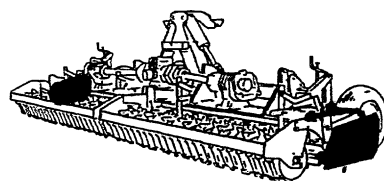
Rotoras
Rotor shaft
Axe-rotor
Rotorachse 05



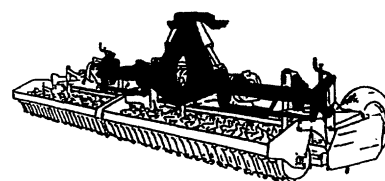
Tanden
Tines
Dents
Zinken 06



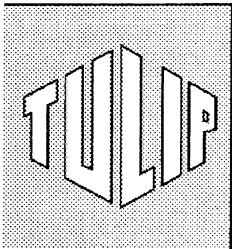
Hoofdaandrijving
Main gearbox
Entraînement principal
Hauptgetriebe 07



Grondgeleiders
Deflectors
Déflecteurs
Seitenplatten 09



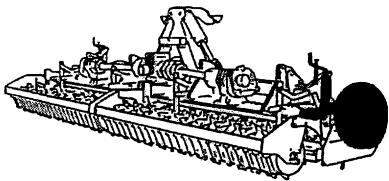
Driepuntsbok + freem
Headstock + frame
Tête d'attelage + châssis
Dreipunkturm + Rahmen 10



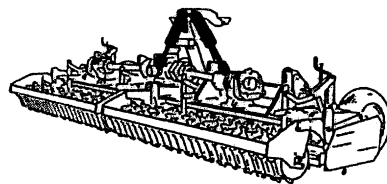
Inhoud
Contents
Index
Inhalt

ROTERRA 600-55H

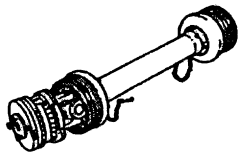
pagina
page
page
Seite



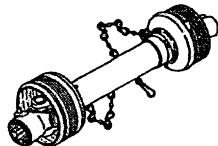
Loopwielen + spindels
Support wheels + spindles 11
Roues de support + manivelles
Stützräder + Spindel



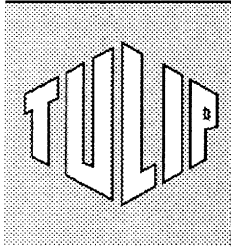
Hydraulische cilinders
Hydraulic rams 12
Vérins hydrauliques
Hydraulikzylinder



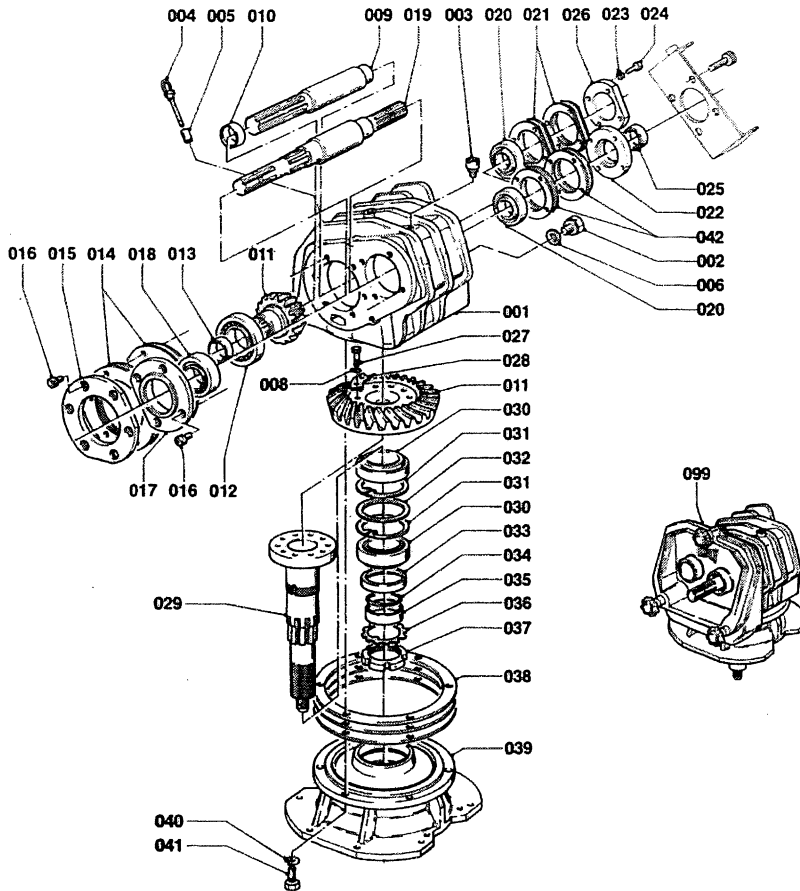
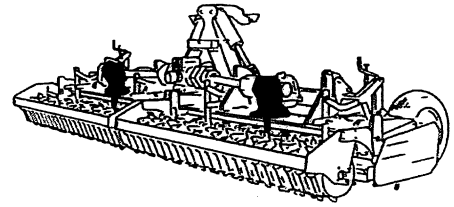
Koppelingsas
PTO shaft 2x LT 300 13
Arbre de transmission
Gelenkwelle



Koppelingsas
PTO shaft 1x LT 600 14
Arbre de transmission
Gelenkwelle



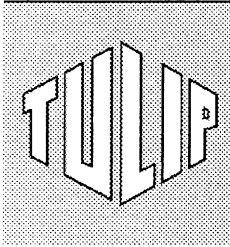
ROTERRA	type nummer type number número de type Typnummer	vanaf serienummer as from serial number après numéro de serie ab Seriennummer
600 - 55H 300 [R]	1.1636.9031.1	1010 - 0501
	1.1636.2401.2	1010 - 0501
	1.1636.2401.1	10307 - 0501
300 [L]	1.1636.2551.2	1010 - 0501
	1.1636.2551.1	10307 - 0501
600 - 55H	1.1636.9050.1	10406 - 0501



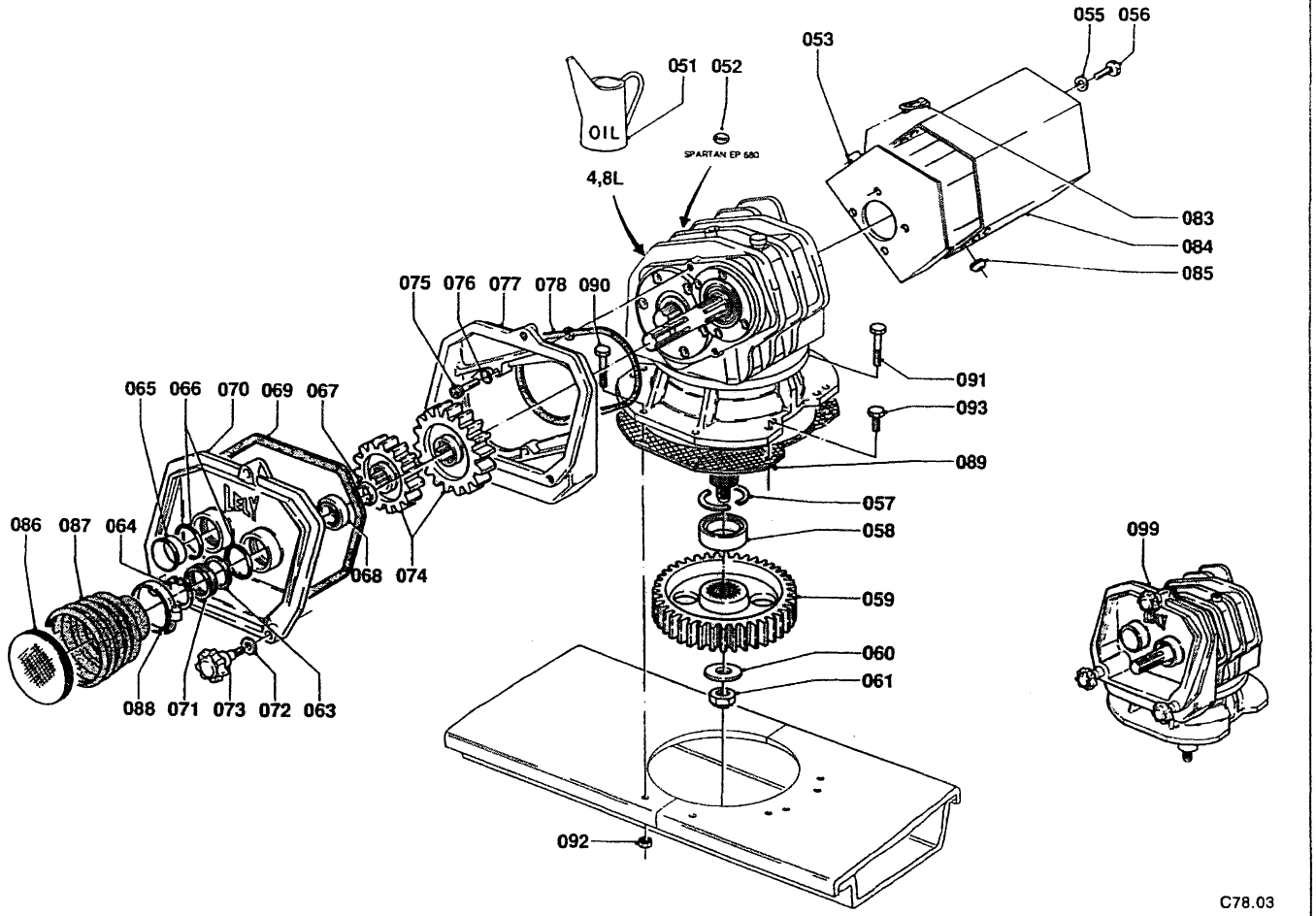
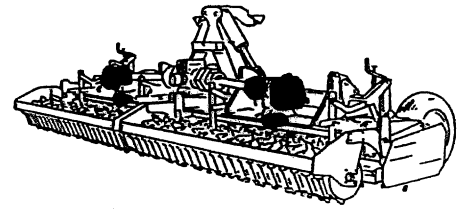
C47.07

REF.	ONDERDEELNR. PART NUMBER REFERENCE TEILNUMMER	AANTAL QUANTITY QUANTITE ANZAHL	
001	1.1636.1695.0	1	300 [R]
	1.1636.1766.0	1	300 [L]
002	9.1131.0009.4	1	M16x1,5 DIN 910
003	9.1150.0009.6	1	3/8"
004	1.1607.0148.0	1	
005	1.1620.0122.0	1	
006	9.1137.0400.4	1	Ø17x24x1,5 Cu [—]
008	1.1645.0059.0	10	23x13,2x1,5
009	1.1645.0073.0	1	
010	1.1645.0072.0	1	
011	1.1645.0058.8	1	[T+T]
012	9.1002.0027.4	1	30311 J2
013	1.1645.0086.0	1	
014	1.1645.0075.0	1	[D+D]
015	1.1645.0088.0	1	
016	9.1057.0008.0	10	M10x20 DIN 912-12.9
017	1.1645.0084.0	1	
018	9.1002.0032.2	1	33209
019	1.1645.0071.0	1	1.3/8" (21)-1.3/8" (6)
020	9.1002.0016.0	2	30208
021	1.1606.0869.0	1	[D+D]
022	1.1606.0005.0	1	
023	9.1121.0004*2	4	A10 DIN 127 [—]
024	9.1113.0029*0	4	M10x25 DIN 933-8.8
025	9.1042.0081.4	1	40x60x10 CC [• -]

REF.	ONDERDEELNR. PART NUMBER REFERENCE TEILNUMMER	AANTAL QUANTITY QUANTITE ANZAHL	
026	1.1647.0076.0	1	
027	9.1114.0022.6	10	M12x40 DIN 610 12.9
028	1.1645.0060.0	5	
029	1.1655.0712.0	1	
030	9.1002.0029.6	2	32013 X
031	9.1120.0015.0	2	100x3,00 DIN 472
032	9.1093.0086.0	~	100x80x0,2 DIN988 (max.1x)
033	9.1042.0048.6	1	75x90x10 [- -]
034	9.1043.0012.4	1	OR 64,77x2,62
035	1.1632.0248.0	1	
036	9.1118.0008.2	1	MB 13
037	9.1035.0006.6	1	M65x2,0 KM 13
038	1.1645.0076.0	1	[D+D]
039	1.1636.1089.0	1	300 [R]
	1.1636.1099.0	1	300 [L]
040	9.1121.0023.0	6	12 DIN 7980 [—]
041	9.1057.0023.1	6	M12x30 DIN 912-12.9
042	1.1606.0024.1	1	[D+D]
099	1.1636.1081.1	1	= REF. 001-078 300 [R]
099	1.1636.1091.1	1	= REF. 001-078 300 [L]



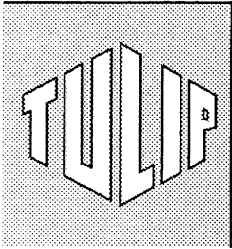
ROTERRA	type number type number numéro de type typnummer	vanaf serienummer as from serial number après numéro de série ab Seriennummer
600 - 55H 300 [R]	1.1636.9031.1	1010 - 0501
	1.1636.2401.2	1010 - 0501
	1.1636.2401.1	10307 - 0501
300 [L]	1.1636.2551.2	1010 - 0501
	1.1636.2551.1	10307 - 0501
600 - 55H	1.1636.9050.1	10406 - 0501



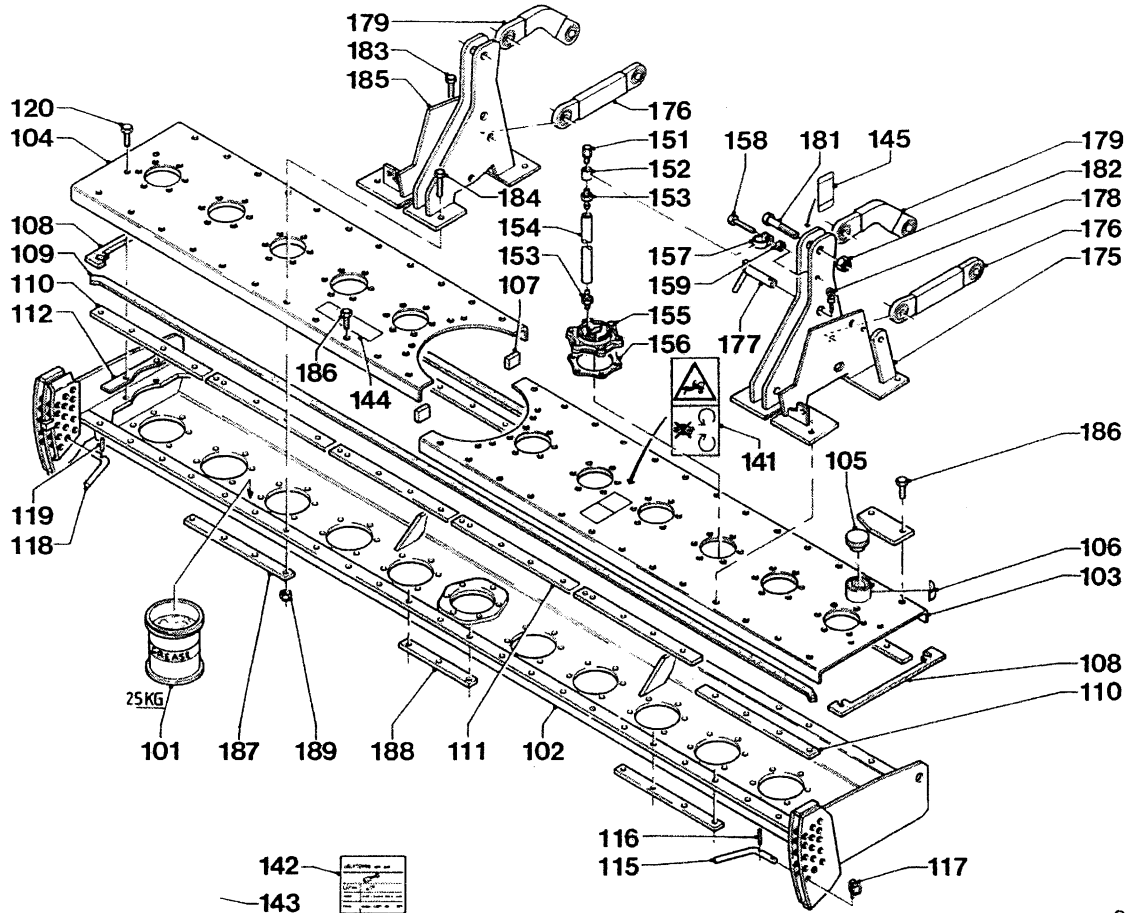
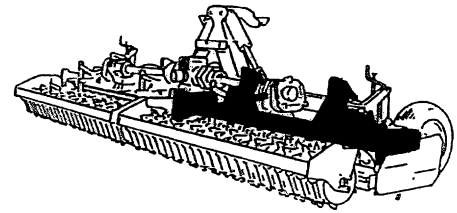
C78.03

REF.	ONDERDEELNR. PART NUMBER REFERENCE TEILNUMMER	AANTAL QUANTITY QUANTITE ANZAHL		
051	9.1171.0024.0	(4,8 L)	1 kg ESSO SPARTAN EP 680	
	9.1171.0023.6	(4,8 L)	10 L ESSO SPARTAN EP 680	
052	9.1170.0102.2	1	"ESSO SPARTAN EP 680"	
053	1.1652.0450.0	1	[R]	
	1.1652.0440.0	1	[L]	
055	9.1121.0004*2	4	A10 DIN 127	[—]
056	9.1113.0120*0	4	M10x30 DIN 933-8.8	
057	1.1655.0717.0	2		
058	1.1655.0718.0	1		
059	1.1655.0364.0	1		
060	1.1655.0229.0	1		[—]
061	9.1031.0012.2	1	M36x1,5 DIN 937-17H	
063	9.1052.0005.2	~	S50x62x3,0 DIN 988	
064	9.1120.0005.4	1	62x2,00 DIN 472	
065	1.1645.0087.0	1		
066	9.1043.0005.4	2	OR 61,60x2,62	
067	1.1645.0080.0	1		
068	9.1001.0086.1	1	6007 2RS1-C3	
069	#	1	1070 mm (1m= 9.1174.0023.3)	
070	1.1645.0082.0	1		
071	1.1645.0077.0	1	[D+D]	
072	9.1048.0012*6	3	A13 DIN 125	[—]
073	9.1141.0013.5	3	M12x45 DIN 6336	

REF.	ONDERDEELNR. PART NUMBER REFERENCE TEILNUMMER	AANTAL QUANTITY QUANTITE ANZAHL			
074	1.1699.0568.8	1	19/16		[T+T]
	1.1699.0562.8	-	17/18		[T+T]
	1.1699.0560.8	-	15/20		[T+T]
	1.1699.0566.8	-	14/21		[T+T]
	1.1699.0570.8	-	13/22		[T+T]
	1.1699.0564.8	-	12/23		[T+T]
075	9.1057.0019.4	2	M10x50 DIN 912-8.8		
076	9.1051.0002*0	2	A10,5 DIN 6798		[###]
077	1.1647.0078.0	1	300 [R]		
	1.1645.0089.0	1	300 [L]		
078	1.1645.0083.0	1			
083	9.1123.0003*6	2x 1	Ø6		
084	1.1652.0430.0	2x 1			
084	1.1652.0420.8	2x (1)	= REF. 084+085		
085	1.1603.0024.0	2x 2			
086	1.1618.2116.0	2x 1			
087	1.1632.1461.0	2x 1			
088	9.1066.0002*6	2x 1	Ø60-Ø82		
089	1.1655.0360.0	2x 1			
090	9.1113.0233*1	2x 3	M12x55 DIN 931-10.9		
091	9.1113.0242*3	2x 1	M12x60 DIN 931-10.9		
092	9.1030.0024*1	2x 4	M12 DIN 985-10		
093	9.1113.0259*6	2x 8	M12x35 DIN 933-10.9		
099	1.1636.1081.1	1	= REF. 001-078		300 [R]
099	1.1636.1091.1	1	= REF. 001-078		300 [L]



ROTERRA	type nummer type number numéro de type Typnummer	vanaf serienummer as from serial number après numéro de serie ab Seriennummer
600 - 55H	1.1636.9050.1	10406 - 0501



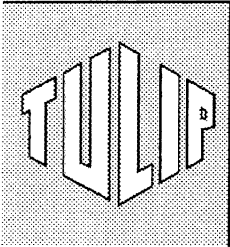
C122.02

REF.	ONDERDEELNR. PART NUMBER REFERENCE TEILNUMMER	AANTAL QUANTITY QUANTITE ANZAHL	
------	--	--	--

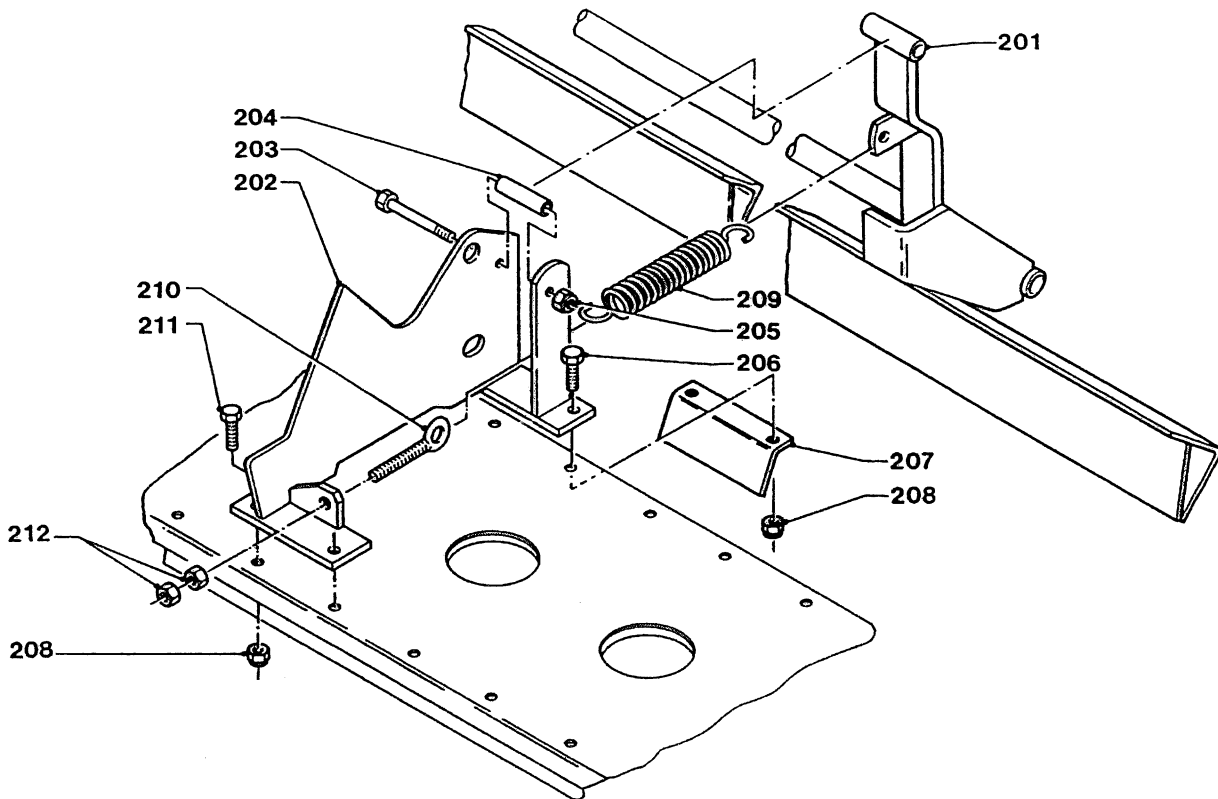
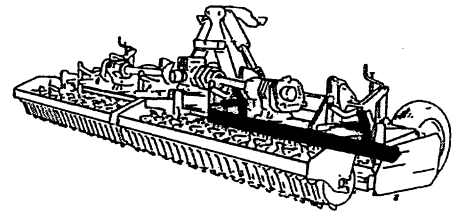
[R] [L] ROTERRA- 300			
101	9.1171.0031.0 9.1171.0030.6 9.1171.0029.5 9.1171.0028.4	(2x 25 kg) (2x 25 kg) (2x 25 kg) (2x 25 kg)	1 kg ESSO EHL 484 XC 5 kg ESSO EHL 484 XC 10 kg ESSO EHL 484 XC 180 kg ESSO EHL 484 XC
102	1.1636.2620.0 1.1636.2630.0	1 - - 1	
103	1.1636.2440.0 1.1636.2580.0	1 - - 1	[R]-6xØ [R]-6xØ
104	1.1636.2450.0 1.1636.2590.0	1 - - 1	[L]-5xØ [L]-5xØ
105	1.1606.0460.0	2x 1	
106	9.1170.0264.3	2x 1	*EHL 484 XC ESSO*
107	#	2x 2	55 mm (1 m= 9.1174.0034.0)
108	1.1645.1495.0	2x 2	
109	#	2x 2	2960 mm (1 m= 9.1174.0038.4)
110	1.1655.1490.0	2x 4	[R]+[L]
111	1.1632.1472.0	2x 8	
112	1.1636.1471.0	2x 2	
115	1.1636.1483.0	2x 1	
116	9.1070.0017.3	2x 1	Ø6x30 DIN 1481
117	9.1123.0003*6	2x 1	Ø6
118	1.1636.1460.0	2x 1	
119	9.1070.0050.1	2x 1	Ø8x20 DIN 1481
120	9.1113.0265*5	2x 4	M12x20 DIN 933-8.8

REF.	ONDERDEELNR. PART NUMBER REFERENCE TEILNUMMER	AANTAL QUANTITY QUANTITE ANZAHL	
------	--	--	--

141	9.1170.0411.3	2x 1	
142	9.1170.0273.5	2x 2	*Ø9/1 LT-55H*
143	9.1170.0200.2	2x 2	"TULIP"
144	9.1170.0322.5	2x 1	*600-55H*
145	9.1170.0455.5	2x 2	
151	9.1150.0009.6	2x 1	3/8" SLW 22
152	9.1132.0004.5	2x 1	G 3/8"
153	9.1137.0013.2	2x 2	Ø9 3/8"
154	#	2x 1	335 mm (1m= 9.1065.0048.4)
155	1.1655.0859.0	2x 1	
156	1.1655.0838.0	2x 1	
157	9.1137.0910.3	2x 1	Ø9 3/8"
158	9.1113.0006*5	2x 1	M6x30 DIN 931-8.8
159	9.1030.0011*2	2x 1	M6 DIN 985-8
175	1.1636.2432.0	2x 1	
176	1.1636.2961.0	2x 2	
177	4.1017.0250.0	2x 2	
178	9.1123.0002*5	2x 2	Ø11
179	1.1636.2951.0	2x 2	
181	9.1112.0047.5	2x 8	1.1/8" x4.1/2" UNC 8.8
182	9.1036.0042.6	2x 8	1.1/8" DIN 985-6
183	9.1113.0242*3	2x 4	M12x60 DIN 931-10.9
184	9.1113.0233*1	2x 13	M12x55 DIN 931-10.9
185	1.1636.2572.0	2x 1	
186	9.1113.0155*0	2x 23	M12x40 DIN 933-10.9
187	1.1624.1486.0	2x 4	
188	1.1624.1485.0	2x 2	
189	9.1030.0024*1	2x 40	M12 DIN 985-10



ROTERRA	type number type number numéro de type Typnummer	vanaf serienummer as from serial number après numéro de serie ab Seriennummer
600 - 55H	1.1636.9050.1	10406 - 0501



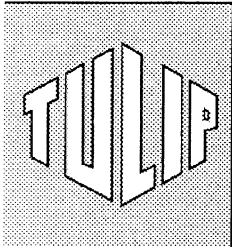
C128.04

REF.	ONDERDEELNR. PART NUMBER REFERENCE TEILNUMMER	AANTAL QUANTITY QUANTITE ANZAHL	
------	--	--	--

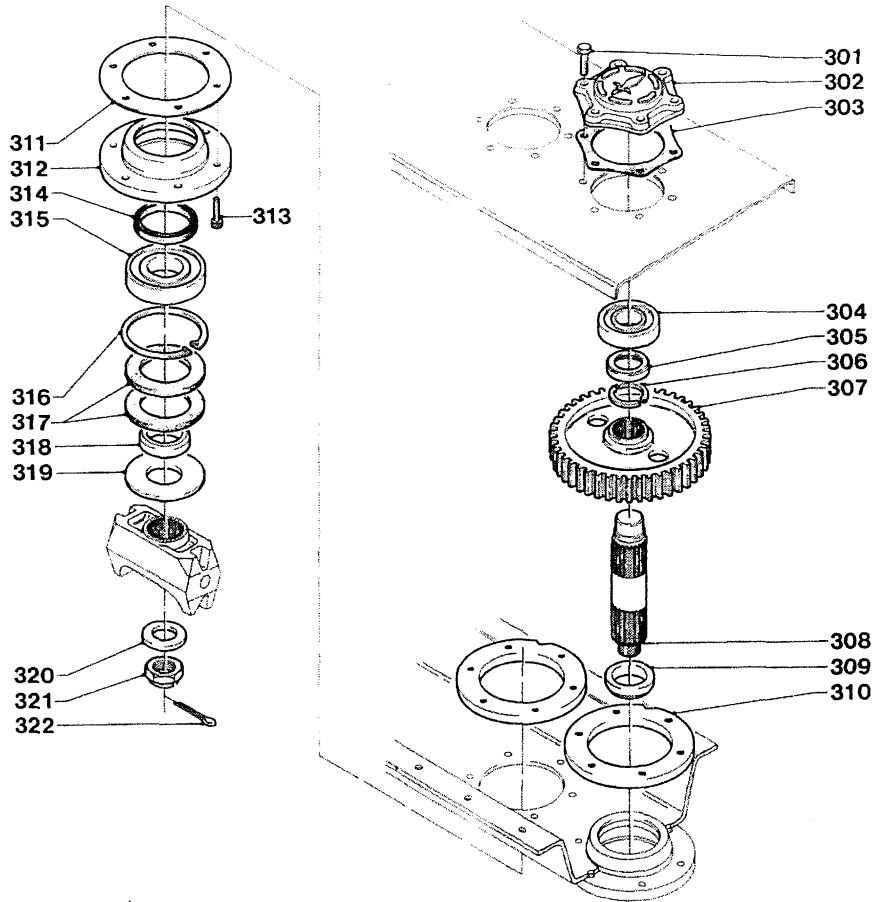
[R] [L] 1 ROTERRA- 300

201	1.1636.2640.0	1	1	
202	-	-	-	[x] (= REF. 175+185)
203	9.1113.0144*3	2	2	M10x100 DIN 931-8.8
204	1.1633.1497.0	2	2	
205	9.1030.0004*2	2	2	M10 DIN 985-8
206	9.1113.0242*3	-	-	M12x60 10.9 (= REF. 183)
207	1.1655.1491.0	3	3	
208	9.1030.0024*1	-	-	M12 DIN 985-10 (= REF. 189)
209	1.1633.1496.0	2	2	
210	1.1633.1494.0	2	2	
211	9.1113.0233*1	-	-	M12x55 10.9 (= REF. 184)
212	9.1029.0008*0	4	4	M12 DIN 934-8

REF.	ONDERDEELNR. PART NUMBER REFERENCE TEILNUMMER	AANTAL QUANTITY QUANTITE ANZAHL	
------	--	--	--



ROTERRA	type nummer type number numéro de type Typnummer	vanaf serienummer as from serial number après numéro de série ab Seriennummer	600 - 55H	1.1636.9050.1	10406 - 0501
	1.1636.9030.1	995 - 0501			
	1.1636.9031.1	1010 - 0501			
300 [R]	1.1636.2400.2	995 - 0501			
	1.1636.2401.2	1003 - 0501			
	1.1636.2401.1	10307 - 0501			
300 [L]	1.1636.2550.2	995 - 0501			
	1.1636.2551.2	1003 - 0501			
	1.1636.2551.1	10307 - 0501			

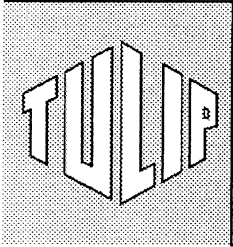


C105.02

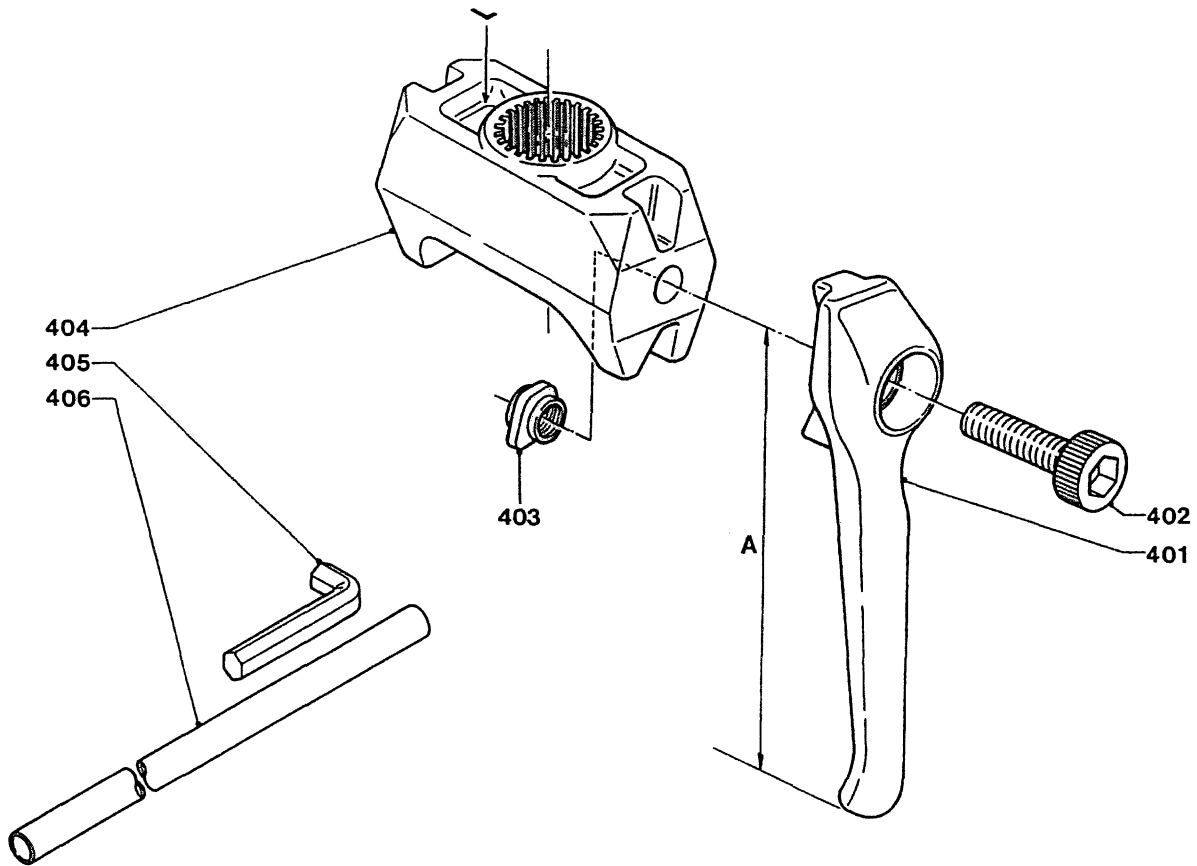
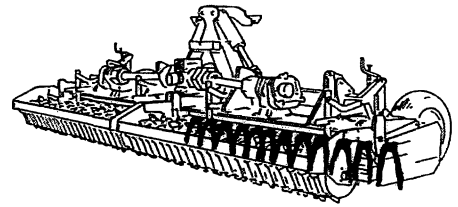
REF.	ONDERDEELNR. PART NUMBER REFERENCE TEILNUMMER	AANTAL QUANTITY QUANTITE ANZAHL	
------	--	--	--

REF.	ONDERDEELNR. PART NUMBER REFERENCE TEILNUMMER	AANTAL QUANTITY QUANTITE ANZAHL	
------	--	--	--

		[R]+[L]	ROTERRA- 300-55
301	9.1113.0252*6	2x 66	M12x45 DIN 931-10.9
302	1.1655.0839.0	2x 10	(+REF. 155)
303	1.1655.0838.0	2x 10	(+REF. 156)
304	9.1001.0111.5	2x 11	6309 2Z-C3-MT33B
305	1.1655.0239.0	2x 11	
306	1.1655.0238.0	2x 22	
307	1.1655.0235.0	2x 11	
308	1.1655.0831.0	2x 9	
	1.1655.0830.0	2x 2	[x] [R]+[L]
309	1.1655.0837.0	2x 11	
	1.1655.0868.0	2x 1	[x]
310	1.1655.0836.0	2x 11	
311	1.1655.0835.0	2x 12	
312	1.1655.0834.0	2x 11	
	1.1655.0869.0	2x 1	[x]
313	9.1057.0014.6	2x 72	M12x35 DIN 912-12.9
314	9.1042.0072.2	2x 11	75x105x13 DB [-+]
	9.1042.0073.3	2x 1	100x120x10 DB [-+]
315	9.1001.0112.6	2x 12	6311 2RS1-C3-MT33B
316	9.1120.0017.2	2x 11	120x4,00 DIN 472
317	9.1106.0024.2	2x 24	75x120x6,35
318	1.1655.0833.0	2x 12	
319	1.1655.0832.0	2x 12	
320	1.1655.0229.0	2x 11	(+REF. 060) [—]
321	9.1031.0012.2	2x 11	M36x1,5 DIN 937-17H
322	9.1072.0011.2	2x 12	6,3x63 DIN 94



ROTERRA	type number type number numéro de type Typnummer	vanaf serienummer as from serial number après numéro de serie ab Seriennummer
600 - 55H	1.1636.9031.1	10307 - 0546
300 [R]	1.1636.2401.1	10307 - 0501
300 [L]	1.1636.2551.1	10307 - 0501
600 - 55H	1.1636.9050.1	10406 - 0501

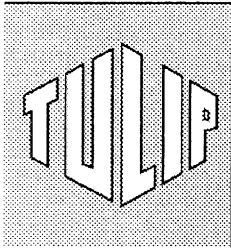


C106.03

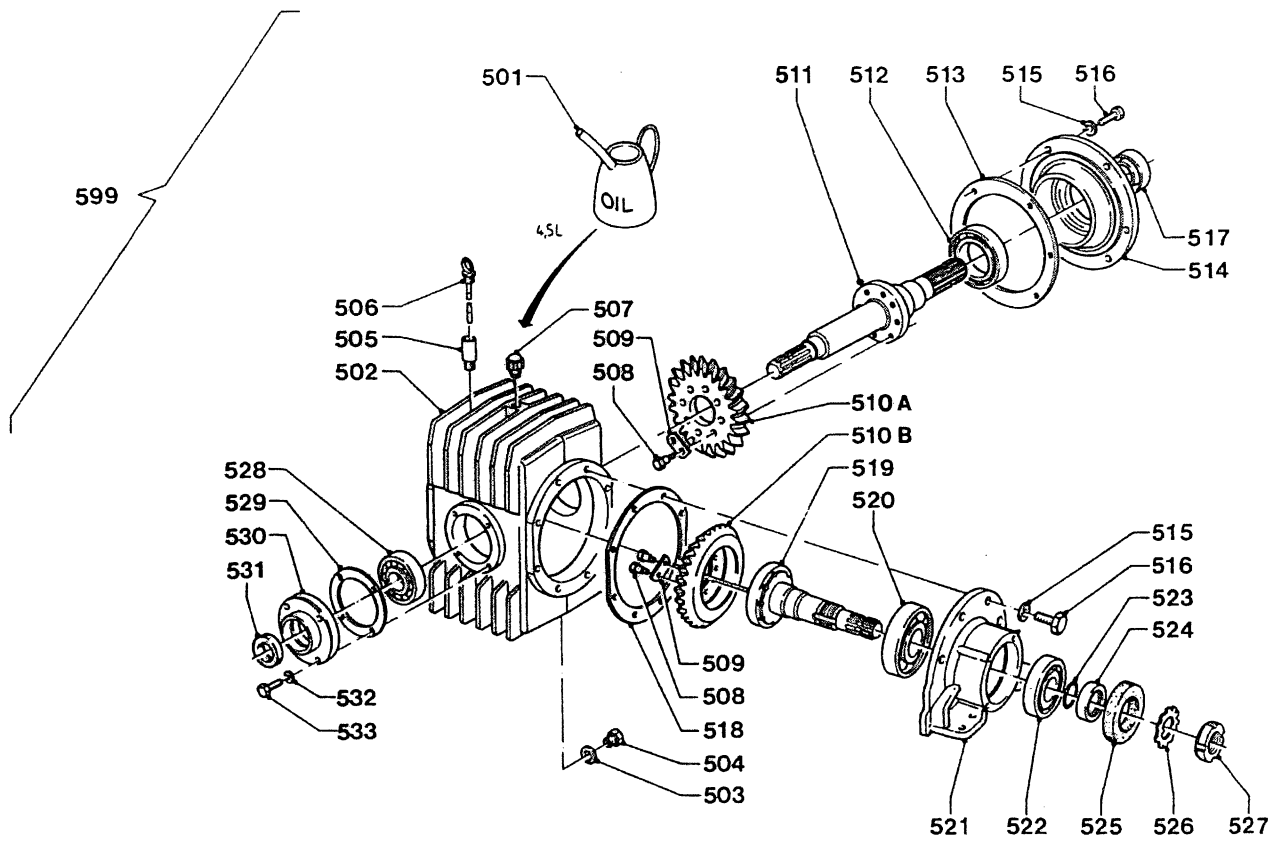
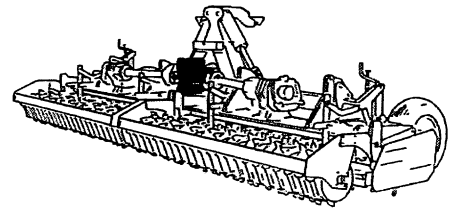
REF.	ONDERDEELNR. PART NUMBER REFERENCE TEILNUMMER	AANTAL QUANTITY QUANTITE ANZAHL		
------	--	--	--	--

401	1.1699.0124.0	24	[LD]	A= 336 mm
	1.1699.0125.0	24	[RD][x]	Lange tanden Long tines Dents longues Lange Zinken
401	1.1699.0111.0	(24)	[LD]	A= 296 mm
	1.1699.0112.0	(24)	[RD][x]	
401	1.1699.0122.0	(24)	[LD][x]	A= 296 mm
	1.1699.0123.0	(24)	[RD][x]	Mestanden Blade tines Dents couteaux Messerzinken
402	9.1057.0035.6	48		M20x70 DIN 912-12.9
403	1.1645.0419.0	48		
404	1.1655.0245.0	12	[LD]	
	1.1655.0257.0	12	[RD][x]	
405	9.1074.0020.2	1	SLW 17	
406	9.9002.0002.0	1		

REF.	ONDERDEELNR. PART NUMBER REFERENCE TEILNUMMER	AANTAL QUANTITY QUANTITE ANZAHL		
------	--	--	--	--



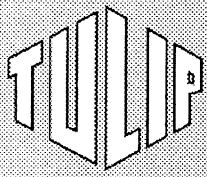
ROTERRA	type number type number numéro de type Typnummer	vanaf serienummer as from serial number après numéro de serie ab Seriennummer
600 - 55H 300 (R)	1.1636.9031.1	10112 - 0529
	1.1636.2401.2	10112 - 0529
	1.1636.2401.1	10307 - 0501
300 (L)	1.1636.2551.2	10112 - 0529
	1.1636.2551.1	10307 - 0501
600 - 55H	1.1636.9050.1	10406 - 0501



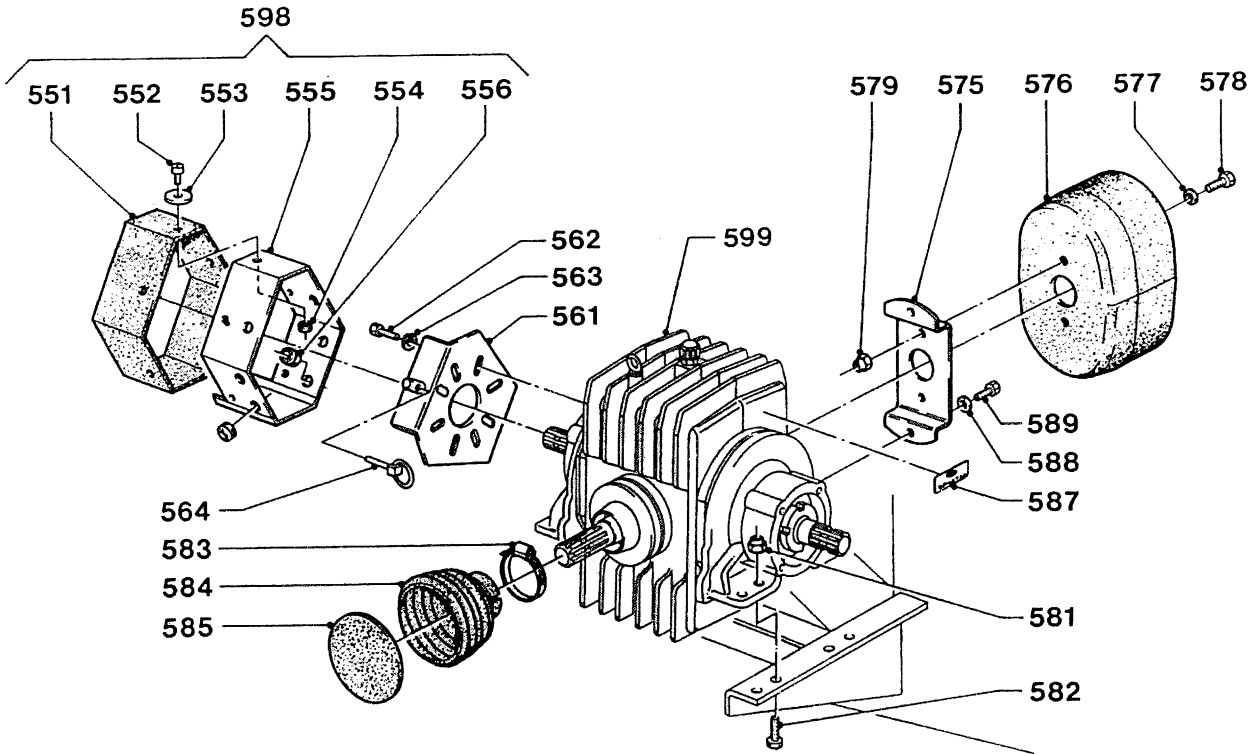
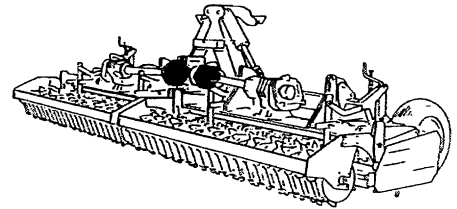
C123.02

REF.	ONDERDEELNR. PART NUMBER REFERENCE TEILNUMMER	AANTAL QUANTITY QUANTITE ANZAHL		
501	9.1171.0024.0	(4,5 L)	1 kg ESSO SPARTAN EP 680	
	9.1171.0023.6	(4,5 L)	10 L ESSO SPARTAN EP 680	
502	1.1636.1829.0	1		
503	9.1137.0402.6	1	22x29x1,5 Cu	[—]
504	9.1131.0012.0	1	1/2"	
505	1.1620.0122.0	1		
506	1.1636.1058.0	1		
507	9.1150.0005.2	1	3/8" SLW 17	
508	1.1636.1047.0	24		
509	1.1636.1060.0	12		
510 A	1.1636.1066.0	1		
510 B	1.1636.1064.0	2		
511	1.1636.1061.0	1		
512	9.1002.0004.2	1	30213	
513	1.1690.2220.0	1	[D+D]	
514	1.1636.1068.0	1		
515	9.1121.0011*2	22	A12 DIN 127	[—]
516	9.1113.0125*5	20	M12x35 DIN 933-8.8	
	9.1113.0118*5	2	M12x40 DIN 933-8.8	
517	9.1042.0033.5	1	55x80x10 B2	[+]
518	1.1680.1611.1	1	[D+D]	
519	1.1636.1065.0	2		
520	9.1002.0030.0	2	32213	
521	1.1636.1046.0	2		
522	9.1002.0017.1	2	30211	
523	9.1043.0002.1	2	OR 55,2x3	
524	1.1636.1063.0	2		

REF.	ONDERDEELNR. PART NUMBER REFERENCE TEILNUMMER	AANTAL QUANTITY QUANTITE ANZAHL		
525	9.1042.0042.0	2	75x100x12	[+]
526	9.1118.0005.6	2	MB 11	
527	9.1035.0005.5	2	M55x2,0 KM 11	
528	9.1002.0007.5	1	30308	
529	1.1704.0034.1	1	[D+D]	
530	1.1636.1062.0	1		
531	9.1042.0050.1	1	35x56x10 B2 SL	[+]
532	9.1121.0004*2	4	A10 DIN 127	[—]
533	9.1113.0117*4	4	M10x35 DIN 933-8.8	
599	1.1636.2801.1	1	= REF. 501-533	



ROTERRA	type number type number numéro de type Typnummer	vanaf serienummer as from serial number après numéro de série ab Seriennummer
600 - 55H	1.1636.9031.1	10112 - 0529
300 (R)	1.1636.2401.2 1.1636.2401.1	10112 - 0529 10307 - 0501
300 (L)	1.1636.2551.2 1.1636.2551.1	10112 - 0529 10307 - 0501
600 - 55H	1.1636.9050.1	10406 - 0501



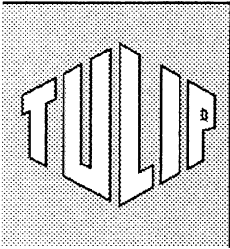
C124.02

REF.	ONDERDEELNR. PART NUMBER REFERENCE TEILNUMMER	AANTAL QUANTITY QUANTITE ANZAHL	
------	--	--	--

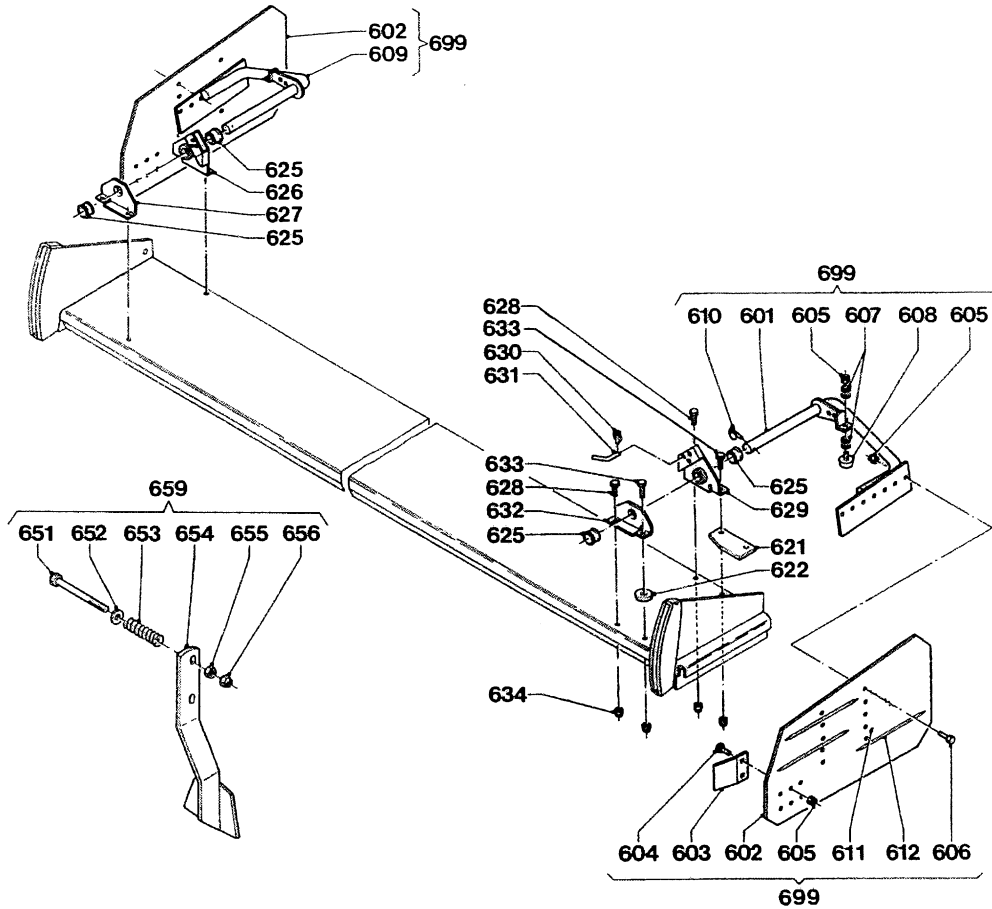
551	1.1636.0488.0	2x 1	
552	9.1059.0100*6	2x 5	M6x12 DIN 84-5.8
553	9.1048.0001*2	2x 5	A6,4 DIN 9021 [—]
554	9.1029.0002*1	2x 5	M6 DIN 934-8
555	1.1636.2850.0	2x 1	
556	1.1603.0024.0	2x 4	
561	1.1606.0441.0	2	
562	9.1113.0026*4	4	M10x16 DIN 933-8.8
563	9.1121.0004*2	4	A10 DIN 127 [—]
564	9.1123.0003*6	2	Ø6
575	1.1636.1048.0	1	
576	1.1636.1049.0	1	
577	9.1048.0012*6	2	A13 DIN 125 [—]
578	9.1113.0050*0	2	M12x30 DIN 933-8.8
579	9.1030.0013*4	2	M12 DIN 985-8
581	9.1030.0014*5	8	M16 DIN 985-8
582	9.1113.0159*4	8	M16x55 DIN 931-8.8
583	9.1066.0002*6	1	Ø60-82
584	1.1632.1461.0	1	
585	1.1618.2116.0	1	
587	9.1170.0102.2	1	*ESSO SPARTAN EP 680*
588	9.1121.0011*2	-	A12 [—] =REF. 515
589	9.1113.0118*5	-	M12x40 =REF. 516

REF.	ONDERDEELNR. PART NUMBER REFERENCE TEILNUMMER	AANTAL QUANTITY QUANTITE ANZAHL	
------	--	--	--

598	1.1636.2821.1	2	= REF. 551-556
599	1.1636.2801.1	1	= REF. 501-533



ROTERRA	type number type number numéro de type Typnummer	vanaf serienummer as from serial number après numéro de serie ab Seriennummer	600 - 55H	1.1636.9050.1	10406 - 0501
	1.1636.9030.1	995 - 0501			
	1.1636.9031.1	1010 - 0501			
300 [R]	1.1636.2400.2	995 - 0501			
	1.1636.2401.2	1003 - 0501			
	1.1636.2401.1	10307 - 0501			
300 [L]	1.1636.2550.2	995 - 0501			
	1.1636.2551.2	1003 - 0501			
	1.1636.2551.1	10307 - 0501			



C108.03

REF.	ONDERDEELNR. PART NUMBER REFERENCE TEILNUMMER	AANTAL QUANTITY QUANTITE ANZAHL	
------	--	--	--

601	1.1625.2281.0	1	[R]
602	1.1645.0156.0	2	
603	1.1645.0157.0	2	
604	9.1058.0027*4	4	M10x25 DIN 603
605	9.1030.0004*2	10	M10 DIN 985-8
606	9.1113.0120*0	4	M10x30 DIN 933-8.8
607	9.1048.0007*1	8	A10,5 DIN 125 [—]
608	9.1105.0011.4	2	M10x28
609	1.1625.2271.0	1	[L]
610	9.1123.0004*0	2	Ø8

611	9.1170.0113.6	2	"LELY"
612	9.1170.0179.2	6	

621	1.1636.1470.0	2	
622	1.1645.2674.0	2	

625	1.1636.1484.0	4	
626	1.1655.0491.0	1	[L]
627	1.1655.1495.0	1	[L]
628	9.1113.0155*0	4	M12x40 DIN 931-10.9
629	1.1655.0501.0	1	[R]

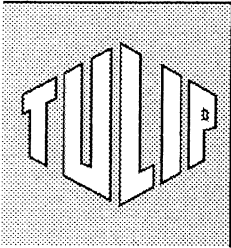
630	9.1123.0003*6	2	Ø6
631	4.1011.0033.0	2	
632	1.1655.1494.0	1	[R]
633	9.1113.0233*1	4	M12x55 DIN 931-10.9
634	9.1030.0024*1	8	M12 DIN 985-10

REF.	ONDERDEELNR. PART NUMBER REFERENCE TEILNUMMER	AANTAL QUANTITY QUANTITE ANZAHL	
------	--	--	--

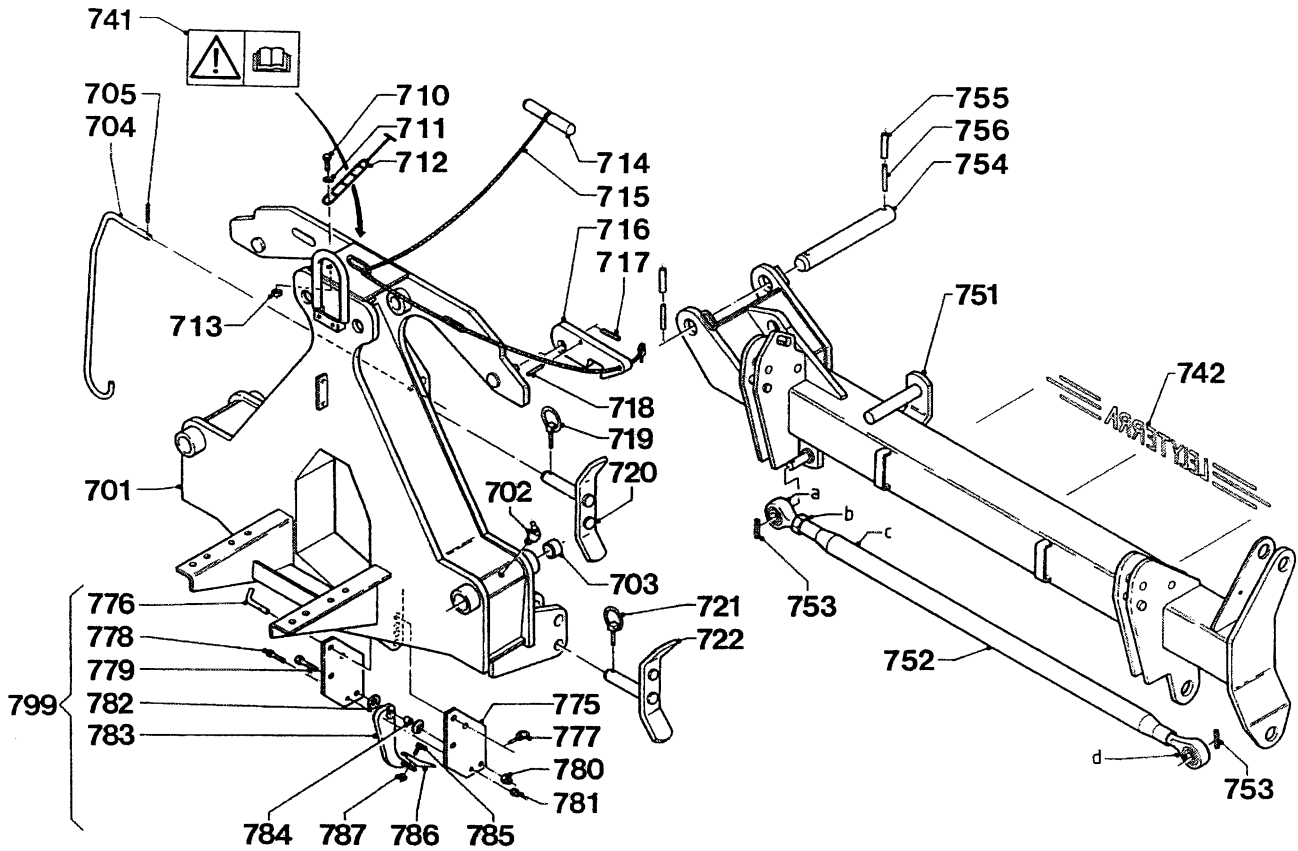
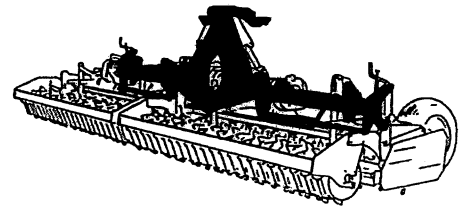
651	1.1636.3319.0	2	
652	9.1048.0079*3	2	13 DIN 7349 [—]
653	9.1090.0023.3	2	
654	1.1636.3320.0	1	
655	9.1029.0008*0	2	M12 DIN 934-8
656	9.1030.0013*4	2	M12 DIN 985-8

659	1.1636.3310.0	1	= REF. 651-656
-----	---------------	---	----------------

699	1.1625.2260.0	1	= REF. 601-612 [R]+[L]
-----	---------------	---	------------------------



ROTERRA	type number type number numéro de type Typnummer	vanaf serienummer as from serial number après numéro de série ab Seriennummer
600 - 55H	1.1636.9050.1	10406 - 0501



C125.03

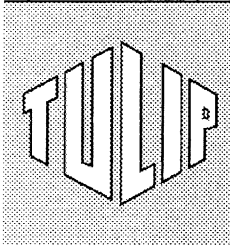
REF.	ONDERDEELNR. PART NUMBER REFERENCE TEILNUMMER	AANTAL QUANTITY QUANTITE ANZAHL
------	--	--

701	1.1636.2651.0	1
702	9.1068.0014.2	2
703	9.1077.0008.1	4
704	1.1636.1463.0	1
705	9.1070.0018.4	2
710	9.1113.0120*0	1
711	9.1048.0008*2	1
712	9.1054.0006.1	1
713	9.1030.0004*2	1
714	2.3201.0328.0	1
715	1.1655.0658.0	1
716	1.1636.1468.0	2
717	9.1070.0023.2	2
718	9.1070.0024.3	2
719	9.1123.0002*5	1
720	1.1636.3090.0	1
721	9.1123.0009.5	2
722	1.1636.1881.0	2
741	9.1170.0408.0	1
742	9.1170.0323.6	2

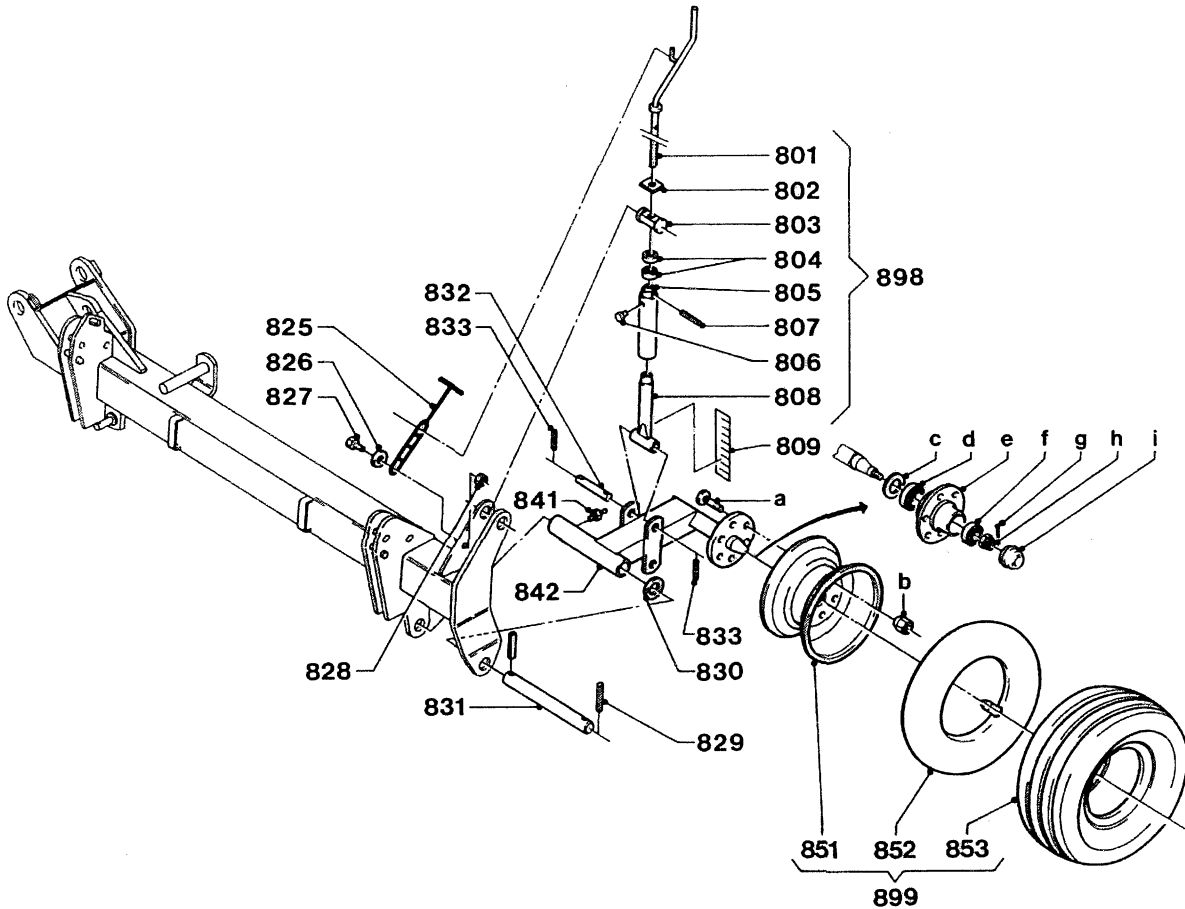
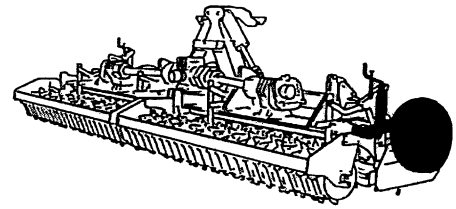
REF.	ONDERDEELNR. PART NUMBER REFERENCE TEILNUMMER	AANTAL QUANTITY QUANTITE ANZAHL
------	--	--

751	1.1636.2702.0	1
	1.1636.2742.0	1
752	1.1636.3150.0	2
	9.1087.0013.3	(a)
	9.1087.0027.3	(b)
	1.1636.3160.0	(c)
	9.1087.0014.4	(d)
753	9.1070.0021.0	4
754	1.1636.1474.0	2
755	9.1070.0051.2	4
756	9.1070.0032.4	4
775	1.1636.1464.0	2
776	1.1645.2676.0	2
777	9.1123.0003*6	2
778	9.1113.0036*0	1+5
779	9.1113.0231*6	2
780	9.1030.0015*6	2
781	9.1030.0004*2	2+5
782	9.1091.0011*4	2
783	1.1645.2677.0	1
784	1.1645.2675.0	2
785	9.1114.0016.0	1
786	9.1180.0705.0	1
799	1.1636.3070.0	1

= REF. 775-786



ROTERRA	type number type number numéro de type Typnummer	vanaf serienummer as from serial number après numéro de série ab Seriennummer
600 - 55H	1.1636.9050.1	10406 - 0501



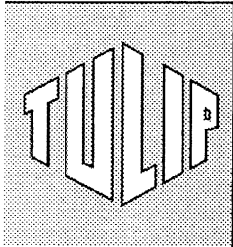
C126.02

REF.	ONDERDEELNR. PART NUMBER REFERENCE TEILNUMMER	AANTAL QUANTITY QUANTITE ANZAHL	
------	--	--	--

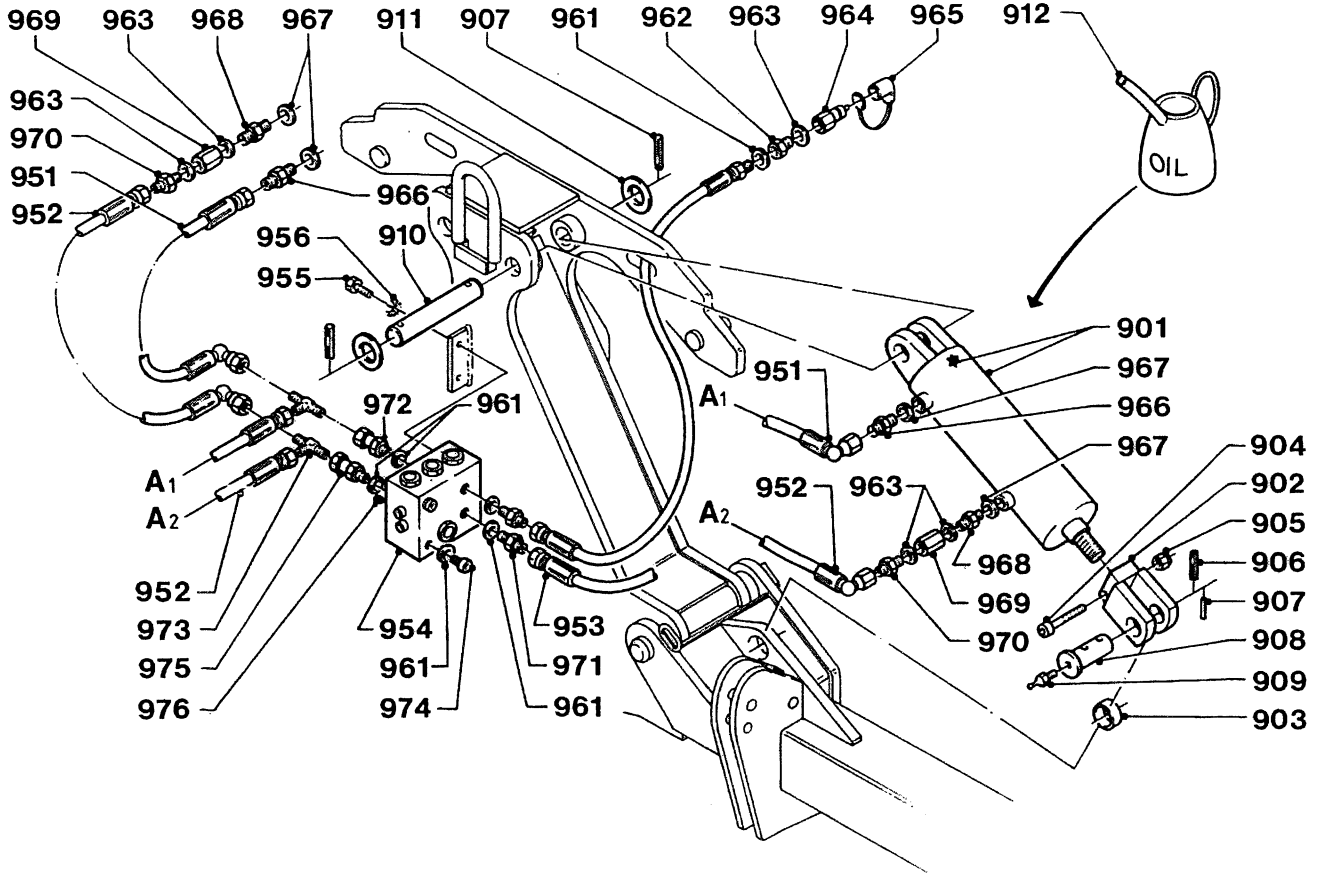
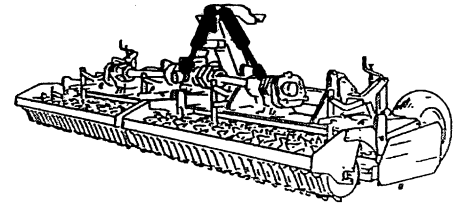
801	1.1636.2920.0	2x 1	
802	1.1636.2908.0	2x 1	
803	1.1636.2909.0	2x 1	
804	9.1006.0002.3	2x 1	E403-025
805	1.1636.0790.0	2x 1	
806	9.1108.0036.6	2x 1	Ø10,7
807	9.1070.0023.2	2x 1	Ø8x50 DIN 1481
808	1.1636.2910.0	2x 1	
809	9.1170.0333.2	2	"0-25"
825	9.1054.0006.1	2	Nr. 11
826	9.1048.0008*2	2	A10,5 DIN 9021 [—]
827	9.1113.0120*0	2	M10x30 DIN 933-8.8
828	9.1030.0004*2	2	M10 DIN 985-8
829	9.1070.0051.2	4	Ø13x80 DIN 1481
830	9.1052.0016*6	~	52x65x3 DIN 988 [—]
831	1.1636.1474.0	2	
832	1.1636.1467.0	2	
833	9.1070.0018.4	4	Ø6x40 DIN 1481

REF.	ONDERDEELNR. PART NUMBER REFERENCE TEILNUMMER	AANTAL QUANTITY QUANTITE ANZAHL	
------	--	--	--

841	9.1068.0007*2	2	AM 8x1,25
842	1.1636.2971.0	2	Cpl. (REF. 842= 842+abc..i)
a	9.1114.0503.4	(12)	M18x1,5
b	9.1036.0020.5	(12)	M18x1,5
c	9.1042.0086.2	(2)	100x55 [—]
d	9.1002.0017.1	(2)	30211 SKF
e	#	(2)	
f	9.1002.0016.0	(2)	30208 SKF
g	9.1072.0011.2	(2)	6,3x63 DIN 94
h	#	(2)	M33x1,5
i	#	(2)	Ø80
851	9.1102.0018.0	-	9.00x15
852	9.1111.0004.5	-	10.00x15
853	9.1110.0004.6	-	10.0/75-15 (760-270-380-8PLY)
898	1.1636.2900.8	2	= REF. 801-808
899	9.1175.0021.0	2	= REF. 851-853



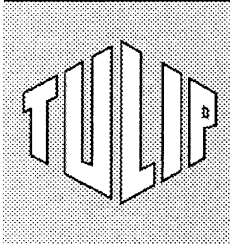
ROTERRA	type number type number numéro de type Typnummer	vanaf serienummer as from serial number après numéro de série ab Seriennummer
600 - 55H 300 [R]	1.1636.9031.1	1010 - 0501
	1.1636.2401.2	1010 - 0501
	1.1636.2401.1	10307 - 0501
300 [L]	1.1636.2551.2	1010 - 0501
	1.1636.2551.1	10307 - 0501
600 - 55H	1.1636.9050.1	10406 - 0501



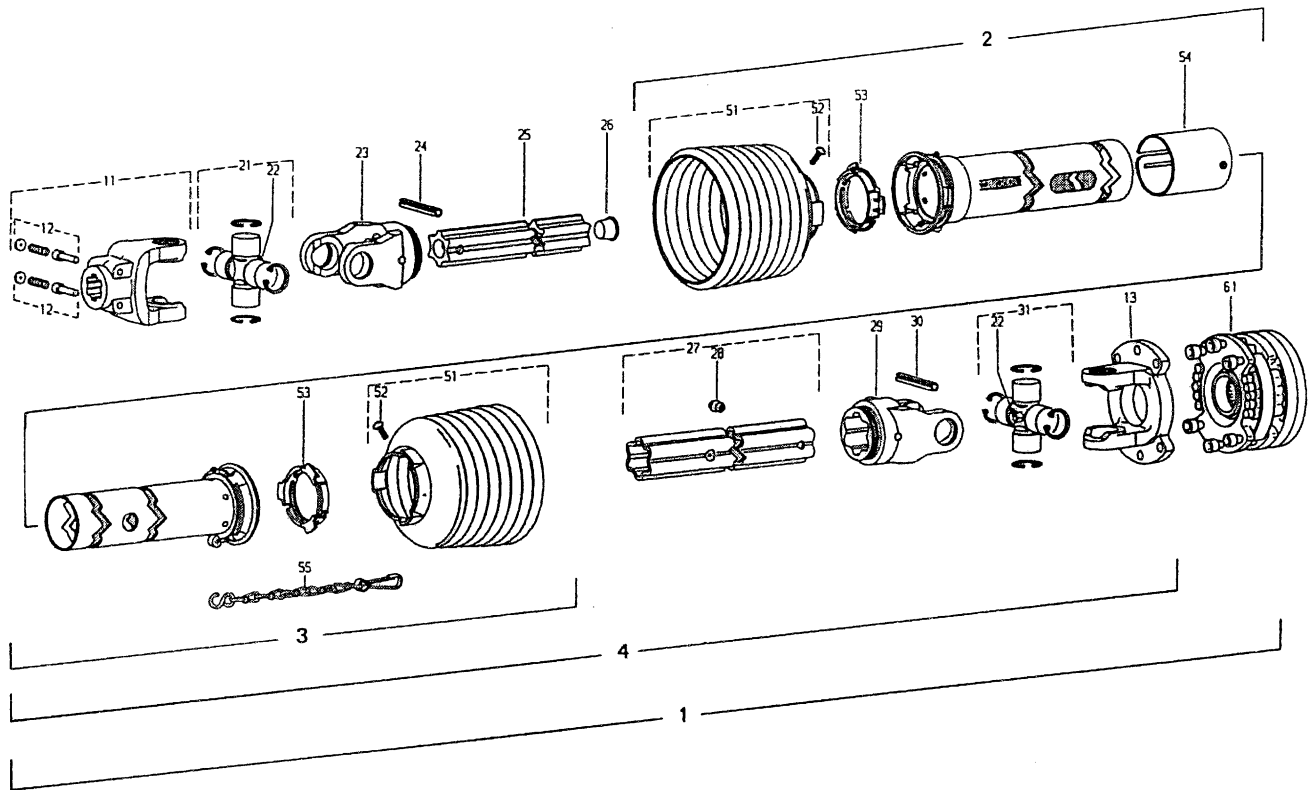
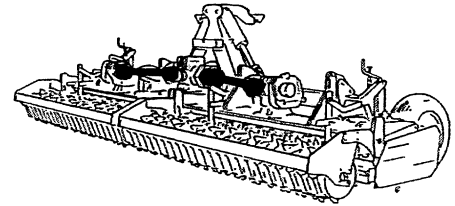
C127.02

REF.	ONDERDEELNR. PART NUMBER REFERENCE TEILNUMMER	AANTAL QUANTITY QUANTITE ANZAHL		
901	1.1636.2480.0	2	(901= 901+ *)	
*	1.1636.2489.0	(2)	(d= Ø50, D= Ø125/145) [A+A][x]	
902	1.1636.2500.0	2		
903	9.1077.0015.1	2	EG 40/50x30	
904	9.1057.0052*2	2	M10x80 DIN 912-8.8	
905	9.1030.0004*2	2	M10 DIN 985-8	
906	9.1070.0051.2	2	Ø13x80 DIN 1481	
907	9.1070.0032*4	6	Ø8x80 DIN 1481	
908	1.1636.1462.0	2		
909	9.1068.0012.0	2	AM10x1	
910	1.1636.1465.0	2		
911	9.1048.0063*1	4	A41 DIN 1441	[—]
912	[#]	6,5 L	Unifarm 10 W 30	
951	2.1003.1006.0	1+1	[R]+[L]	L= 530 mm
952	1.1636.2789.0	1	[R]	L= 700 mm
	2.1003.1006.0	1	[L]	L= 530 mm
953	2.1003.1008.0	2		L= 1950 mm
954	2.1003.1010.0	1		
955	9.1113.0128*1	2	M8x25 DIN 933-8.8	
956	9.1051.0001.6	2	A8,2 DIN 6798	[###]

REF.	ONDERDEELNR. PART NUMBER REFERENCE TEILNUMMER	AANTAL QUANTITY QUANTITE ANZAHL		
961	9.1137.0401.5	10	Ø14x20x1,5 Cu	[—]
962	9.1137.0603.4	2	1/2"-1/4"	
963	9.1137.0402.6	6	Ø22x29x1,5 Cu	[—]
964	9.1137.0302.4	2	1/2"	
965	9.1137.0303.5	2	1/2"	
966	9.1137.0605.6	2	1/4"-1/2"	
967	9.1137.0400.4	4	Ø17x23x1,5 Cu	[—]
968	9.1137.0619.6	2	1/2"-3/8"	
969	9.1137.0802.0	2	63 L/min.	
970	9.1137.0614.1	2	1/2"-1/4"	
971	9.1137.0609.3	2	1/4"-1/4"	
972	9.1137.0617.4	1	1/4"	
973	9.1137.0200.0	2	1/4"-T	
974	9.1131.0006.1	4	1/4"	(B1+B2+P2+R2)
975	1.1636.2788.0	1		
976	9.1137.0807.5	1	M8x8 (+Ø1mm)	



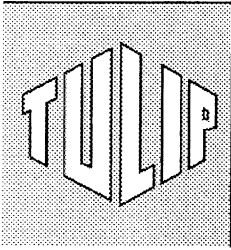
ROTERRA	type nummer type number numéro de type Typnummer	vanaf serienummer as from serial number après numéro de série ab Seriennummer
600 - 55H	1.1636.9030.1	995 - 0501
600 - 55H	1.1636.9031.1	1010 - 0501
600 - 55H	1.1636.9050.1	10406 - 0501



Cw10.02

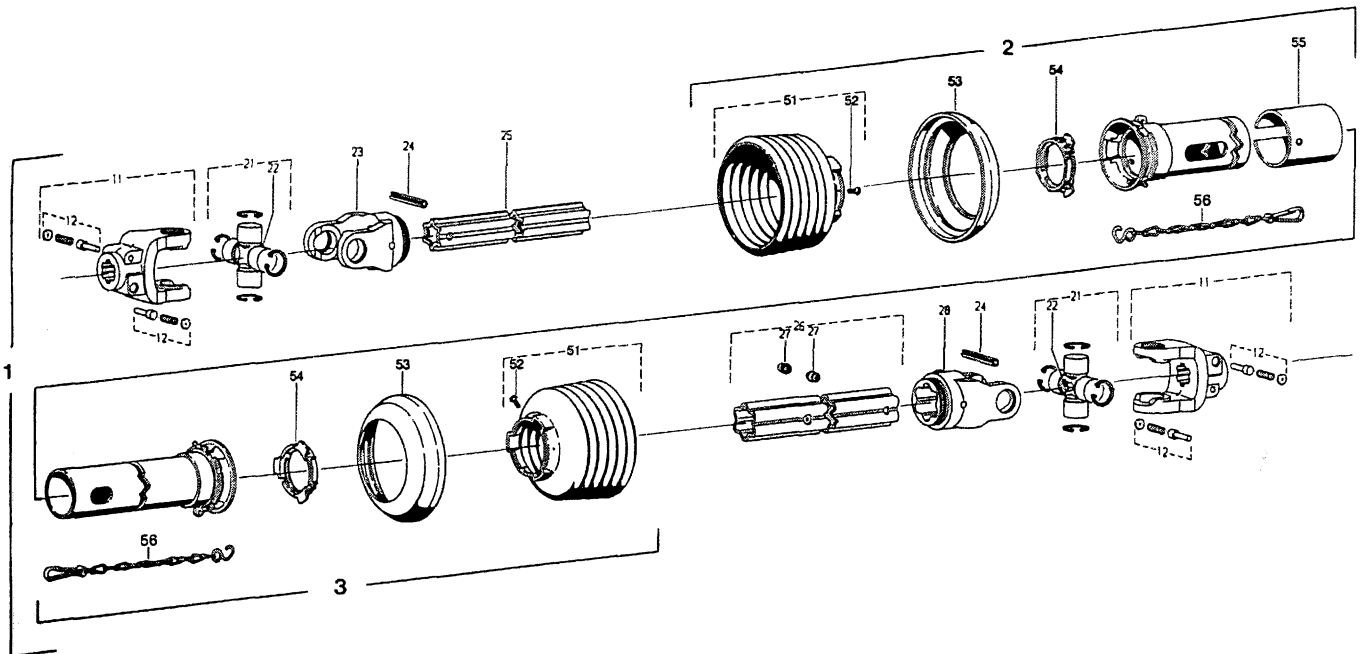
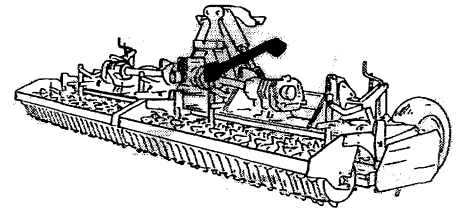
REF.	ONDERDEELNR. PART NUMBER REFERENCE TEILNUMMER	AANTAL QUANTITY QUANTITE ANZAHL	
1	0.9001.3935.0	1 [L]	W2600/W2500-SC25-860 mm = REF. 11-61
2	85.252	1	SCH25; L= 595 mm
3	85.251	1	SCH25; L= 595 mm
4	9.1154.0170.2	1	W2600/2500-860= REF. 11-55
11	26.10.102	1	1.3/8" (21) AG2600 Special 75°
12	33.91.07	2	AGRASET 101
13	0.9001.1198.0	1	
21	26.00.00	1	
22	63.27.00	2	BM8x1
23	26.13.110	1	RG2600-S4 Special 75°
24	61.05.13	2	Ø10x95 DIN 1481
25	75.44.98	1	S4GA; L= 700 mm
26	68.13.22	1	
27	75.45.145	1	S5; L= 670 mm
28	63.33.00	1	4,6
29	36.14.100	1	RG2500-S5
31	61.05.12	1	Ø10x90 DIN 1481
32	36.00.00	1	
51	85.26.07	2	n= 7
52	60.15.00	2	4x10
53	82.83.04	2	
54	80.63.112	1	
55	85.36.03	1	
61	0.9001.1630.0 0.9001.1148.1	1 -	LELYMATIC BA9-1.3/8" (21) (=10x Ø9-1) [x]

REF.	ONDERDEELNR. PART NUMBER REFERENCE TEILNUMMER	AANTAL QUANTITY QUANTITE ANZAHL	
1	0.9001.3936.0	1 [R]	W2600/W2500-SC25-660 mm = REF. 11-61
2	85.252	1	SCH25; L= 395 mm
3	85.251	1	SCH25; L= 395 mm
4	9.1154.0171.3	1	W2600/2500-660= REF. 11-55
11	26.10.102	1	1.3/8" (21) AG2600 Special 75°
12	33.91.07	2	AGRASET 101
13	0.9001.1198.0	1	
21	26.00.00	1	
22	63.27.00	2	BM8x1
23	26.13.110	1	RG2600-S4 Special 75°
24	61.05.13	2	Ø10x95 DIN 1481
25	75.44.98	1	S4GA; L= 500 mm
26	68.13.22	1	
27	75.45.145	1	S5; L= 470 mm
28	63.33.00	1	4,6
29	36.14.100	1	RG2500-S5
31	61.05.12	1	Ø10x90 DIN 1481
32	36.00.00	1	
51	85.26.07	2	n= 7
52	60.15.00	2	4x10
53	82.83.04	2	
54	80.63.112	1	
55	85.36.03	1	
61	0.9001.1630.0 0.9001.1148.1	1 -	LELYMATIC BA9-1.3/8" (21) (=10x Ø9-1) [x]



ROTERRA

	type number type number numéro de type Typnummer	vanaf serienummer as from serial number après numéro de série ab Seriennummer
600 - 55H	1.1636.9030.1	995 - 0501
600 - 55H	1.1636.9031.1	1010 - 0501
600 - 55H	1.1636.9050.1	10406 - 0501



Cw11.02

REF.	ONDERDEELNR. PART NUMBER REFERENCE TEILNUMMER	AANTAL QUANTITY QUANTITE ANZAHL	
------	--	--	--

1	9.1154.0108.3	1	W2600-SD35-860 mm = REF. 11-56
2	85.355	1	SDH35; L= 590 mm
3	85.354	1	SDH35; L= 590 mm
11	26.18.02	2	1.3/4" (20)
12	33.93.02	4	AGRASET 102
21	26.00.00	2	
22	63.27.00	2	BM8x1
23	26.13.00	1	
24	61.06.08	2	Ø13x95 DIN 1481
25	75.45.139	1	S5H; L= 660 mm
26	75.46.102	1	S6; L= 660 mm
27	63.33.00	2	4,6
28	26.14.00	1	
51	85.35.07	2	n= 7
52	60.15.00	2	4x10
53	82.85.06	2	
54	82.83.07	2	
55	80.65.101	1	
56	85.36.03	2	

REF.	ONDERDEELNR. PART NUMBER REFERENCE TEILNUMMER	AANTAL QUANTITY QUANTITE ANZAHL	
------	--	--	--

